



Bär VanLift FreeAccess – revoluční Cargolift

Bär Cargolift –
více než jen zdvihací plošina

Dosud jste se museli rozhodovat: buď volný přístup k ložnému prostoru nebo pohodlné nakládání a vykládání se zdvihací plošinou. Tyto časy jsou pryč. FreeAccess je kouzelné slůvko pro Vaše Transit. S ním teď dokážete zabít dvě mouchy jednou ranou. Je-li plošina složená, umožňuje volný přístup k ložnému prostoru, rozložená se stává bezpečným pomocníkem při nakládání palet a kontejnerů na kolečkách.

S touto technikou stanoví firma Bär opět nová měřítka funkčnosti, pohodlné obsluhy, stability a jednoduchosti. Můžete se samozřejmě rozhodnout i pro standardní verzi. Jak si přejete. Ztráta užitečného zatížení vozidla u obou verzí je jen 179 kg.

VanLift FreeAccess

BC 508A2V

BC 608A2V

VanLift Standard

BC 508S2V

BC 608S2V

Ford Transit

BÄR
Cargolift®

Bär VanLift FreeAccess – Geniální řešení Pro snadnou distribuci



Volný, bezpečný přístup do vozu bez pohybu plošiny.



Hydraulické otvírání a ruční rozkládání.



VanBridge spojuje podlahu ložné plochy vozidla s plošinou. Výškový rozdíl u standardní podlahy 12 mm.



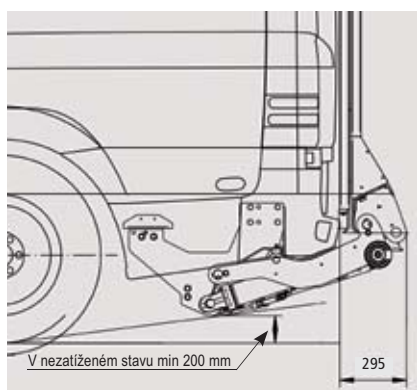
Dostatek místa pro europaletu a paletový vozík. Velmi plochý nájezdový úhel (7,7°).



Dálkové bezkabelové ovládání s bezpečnostní funkcí.



Bär VanLift Standard.



Zvláštní výbava

- Tažné zařízení s odnímatelnou koulí (komplet) celková hmotnost přívěsu: stejná jako pro orig. Zatížení: stejné jako pro orig. Hmotnost: 28 kg
- Přídavné kabelové ovládání
- VanBridge pro chladiřenskou vestavbu. Doporučujeme vsadit můstek do podlahy nástavby.

Základní údaje Ford Transit

Typ	Rozvor mm	VanLift typ	Nosnost kg
260/280/300/330K	2933	BC 608A2V BC 608S2V	600
280/300/330/350M	3300	BC 608A2V BC 608S2V	600
300/330/350L	3750	BC 608A2V BC 608S2V	600
350/460EL	3750	BC 508A2V BC 508S2V	500

Podmínka – střeška min. H2.

Pouze pro vozidla se zadním pohonem.

Montáž na vozidla s předním pohonem není možná.

Potřebná zvláštní výbava

Code	Výbava	do- poru- čeno	nut- né	nelze
	Dřevěná podlaha v nákladovém prostoru		●	
	Zadní dvoukřídlé dveře - otevírání 255°		●	
	Parkovací senzory vzadu			●
	Tažné zařízení našroubované*			
	Stupátko (plast/ocel)			●

* Nutné tažné zařízení Bär s odnímatelnou koulí: Standardní tažné zařízení není možné.

Pozor:
náhradní kolo musí být přemístěno do nákladového prostoru!
Vozidlo musí být vybaveno sadou pro zvýšení podvozku.

Rozměry plošiny

VanLift	výška mm	šířka mm
FreeAccess všechny typy	1810	1330
Standard všechny typy	1810	1380

Lakování plošiny:
Hedvábně stříbrná RAL 9006 (A2V)
Aluminium bez povrchové úpravy (S2V)

Protiskuzová úprava TracGrip a SideGrip

Ochranná práva vyhrazena

Výrobek č. 70-138725
Technické změny vyhrazeny, 02/11



Plošiny Bär Cargolift
odpovídají normě CE



Bär Praha, s.r.o. · Opravářská 2/944 · 102 00 Praha 10 - Hostivař
Tel. +420 272 703 944 · Fax +420 272 703 260 · baer-praha@iol.cz · www.baer-cargolift.com