



## Bär VanLift FreeAccess – revoluční Cargolift

Bär Cargolift –  
více než jen zdvihací plošina

Dosud jste se museli rozhodovat: buď volný přístup k ložnému prostoru nebo pohodlné nakládání a vykládání se zdvihací plošinou. Tyto časy jsou pryč. FreeAccess je kouzelné slůvko pro Vaše Daily. S ním teď dokážete zabít dvě mouchy jednou ranou. Je-li plošina složená, umožňuje volný přístup k ložnému prostoru, rozložená se stává bezpečným pomocníkem při nakládání palet a kontejnerů na kolečkách.

S touto technikou stanoví firma Bär opět nová měřítka funkčnosti, pohodlné obsluhy, stability a jednoduchosti. Můžete se samozřejmě rozhodnout i pro standardní verzi. Jak si přejete. Ztráta užitečného zatížení vozidla u obou verzí je jen 182 kg.

VanLift FreeAccess

BC 605A2V

BC 606A2V

VanLift Standard

BC 605S2V

BC 606S2V

Iveco Daily

 **BÄR**  
Cargolift®

# Bär VanLift FreeAccess – Geniální řešení Pro snadnou distribuci



Volný, bezpečný přístup do vozu bez pohybu plošiny.



Hydraulické otvírání a ruční rozkládání.



VanBridge spojuje podlahu ložné plochy vozidla s plošinou. Výškový rozdíl u standardní podlahy 7 mm.



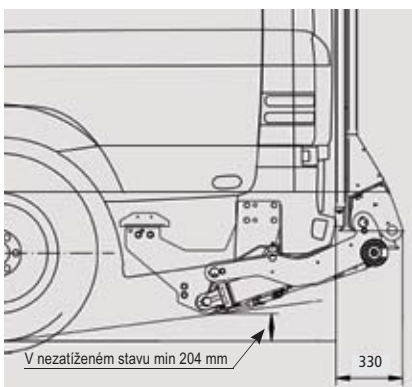
Dostatek místa pro europaletu a paletový vozík. Velmi plochý nájezdový úhel (7,7°).



Dálkové bezkabelové ovládání s bezpečnostní funkcí.



Bär VanLift Standard.



## Zvláštní výbava

- Tažné zařízení s odnímatelnou koulí (komplet)  
Daily < 4,6 t celková hmotnost přívěsu: stejná jako pro orig. vozidlo  
Daily 4,6 celková hmotnost přívěsu: 3,35 t  
Daily 5,2 t celková hmotnost přívěsu: 3,0 t  
Svislé zatížení: stejná jako pro orig. vozidlo, Hmotnost: cca. 28 kg
- Přídavné kabelové ovládání
- VanBridge pro chladírenskou vestavbu. Doporučujeme vsadit můstek do podlahy nástavby.

## Základní údaje IVECO Daily

Typ	Rozvor mm	VanLift typ	Nosnost kg
29L	3000L 3300	BC 605A2V BC 605S2V	500
35S	3000L 3300 3950	BC 605A2V BC 605S2V	500
35C ... 50C	3000L 3300 3950	BC 605A2V BC 605S2V	600
60C 65C	3000 3950	BC 606A2V BC 606S2V	600

Podmínka – střeška min. H2

Vhodné pro listové i vzduchové pérování!

Montáž bez zásahu do karoserie

## Potřebná zvláštní výbava

Code	Výbava	doporučeno	nutné	nelze
06784	Dřevěná podlaha		●	
06767	Zadní dvoukřídlé dveře 270°	●		
00726	Držák náhradního kola v rámu			●
08742	Senzor pro couvání			●
07195	Výkonnější alternátor*			
06520	El. zásuvka pro přívěs**			

\* Nutný jen při dopravě na krátké vzdálenosti

\*\* Výbava pro tažné zařízení; Standardní tažné zařízení není možné.

## Rozměry plošiny

VanLift	výška mm	šířka mm
FreeAccess všechny typy	1810	1330
Standard všechny typy	1810	1380

Lakování plošiny:

Hedvábně stříbrná RAL 9006 (A2V)

Aluminium bez povrchové úpravy (S2V)

Protiskluzová úprava TracGrip a SideGrip

Ochranná práva vyhrazena



Plošiny Bär Cargolift odpovídají norm CE



Bär Praha, s.r.o. • Opravářská 2/944 • CZ 102 00 Praha 10 - Hostivař

Tel. +420 272 703 944 • Fax +420 272 703 260 • baer-praha@iol.cz • www.baer-cargolift.com