



Standard



FreeAccess

## Bär VanLift – pro každý účel nejlepší řešení

Bär Cargolift –  
více než jen zdvihací plošina

Bär Cargolift® – doposud známý pojem pro velké zdvihací plošiny v profesionálním využití představuje nyní nový výrobek i pro třídu užitkových vozidel: BärVanLift.

Moderní stavebnicový systém umožňuje jak známou standardní verzi, tak i geniální FreeAccess.

### FreeAccess

- Když potřebujete volný přístup do nákladového prostoru, ale občas musíte nakládat a vykládat zboží na paletách nebo v roltejnerech.

FreeAccess je proto ideálním řešením pro kurýrní nebo expresní službu!

### Standard

- Když potřebujete plošinu vždy.

S minimální ztrátou užitečného zatížení a neomezujícím využitím tažného zařízení stanovi Bär nová měřítko v oblasti plošin pro dodávková vozidla.

VanLift FreeAccess

BC 600A2V

VanLift Standard

BC 600S2V

**BÄR**  
Cargolift®

# Bär VanLift FreeAccess – geniální pomocník



Volný a bezpečný vstup do vozu – bez pohybu plošiny.



Hydraulické otevírání s bezpečnostní funkcí.



Ruční rozkládání plošiny.  
Ploché řemenový pant – žádné přesahující výstupky.



Dostatečné místo pro europaletu a zdvhač vozík.  
Velmi pozvolný najížděcí úhel díky délce plošiny 1810 (seriový rozměr).



Rychle a bezpečně:  
Velká nakládací plocha se zářkami až pro 4 kontejnerové vozíky.



Tažné zařízení s odnímatelnou koulí (zvláštní) výbava.

# Perfektní v detailu – v sériové výbavě pro Free Access i Standard



Plné využití nákladového prostoru – VanBridge je připevněn vertikálně dvěma magnety k zadním dveřím.



Volný přístup do vozu díky dělenému můstku – VanBridge, s rýhovanou protiskluzovou plochou.



Hladký přechod mezi plošinou a ložnou plochou vozidla. Gumový pant můstku není při přejíždění zatěžován.



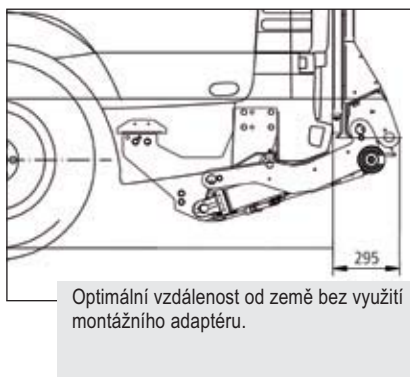
Bezpečný pohyb na plošině díky drážkovanému povrchu TracGrip a SideGrip.



Dvoudílná zarážka pro kontejnerové vozíky, ploché blikáče LED.



Držák registrační značky s osvětlením na plošině.



Optimální vzdálenost od země bez využití montážního adaptéru.



Schránka agregátu se pohybuje s plošinou. Dobrý přístup při servisních pracích.



Automatické přiklonění a odklonění plošiny.



Vypínač v kabině se signalizací otevření plošiny podle EN 1756-1.



Dálkové bezkabelové ovládání nahrazuje tlačítkové ovládání zabudované do karoserie.



Nouzové ovládání (zvláštní výbava) do sériové zásuvky.

## Základní informace - vozidla

Vozidlo	Rozvor (mm)	Celk. hmotnost/t Typ	Nosnost/kg	Bär VanLift (BC)	Hmotnost*/kg A2V / S2V	Poznámka
Mercedes-Benz Sprinter Volkswagen Crafter	3665	3,0/3,5	600	602A2V/S2V	175 / 168	Pouze listové pérování
	3665	5,0		603A2V/S2V		
	4325	3,5/5,0	500	502A2V/S2V		
	4325 Extra-lang	4,6/5,0				
Iveco Daily	3000L 3300	29L	600	605A2V/S2V	182 / 176	Vzduchové i listové pérování možné
	3000L 3300 3950	35S				
	3000L 3300 3950	35C ... 50C				
	3000 3950	60C 65C		606A2V/S2V		
Renault Master Opel Movano	všechny	všechny	500	507A2V/S2V	172 / 167	Pouze pro vozidla s předním pohonem
Ford Transit	2933	300 / 330K	600	608A2V/S2V	179 / 172	Jen listové pérování a zadní náhon možný
	3300	300 / 330 / 350M				
	3750	300 / 330 / 350L				
Fiat Ducato Peugeot Boxer Citroën Jumper	3450 4035	všechny	500	509A2V/S2V	216 / 211	Vzduchové i listové pérování možné
	4035 velký převis	všechny	500	509A2V/S2V		

\* Hmotnost s plošinou výšky 1810 mm

## Základní data FreeAccess – plošina A2V

Výška (mm)	Šířka (mm)
1810	1330
1610	1330
2010	1330
Plošina lakovaná odstín RAL 9006	
Lemovací lišty eloxované	

## Basisdaten Standard-Plattform S2V

Výška (mm)	Šířka (mm)
1810	1380
1610	1380
2010	1380
Pracovní plocha aluminium přírodní	
Lemovací lišty eloxované	

## Poznámka

Vzdálenost zátěžového bodu 600 mm  
Doporučeno pro verzi s vysokou střešou  
Pro verzi s normální střešou  
Pozor na dodržení zátěžového diagramu

## Nutná výbava vozidla

Podmínka:

- Dřevěná podlaha
- Zadní dvoukřídle dveře s úhlem otevření min. 180
- Přídavná baterie\*\*
- Spínací lišta připojení\*\*
- Zvýšená boční stabilita vozidla\*\*

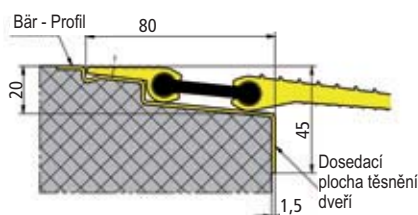
Není možno:

- Stupínky různých druhů na prahu vozidla
- Parkovací senzory na zádi vozidla
- Tažné zařízení dodávané výrobcem vozidla
- Výfuková trubka za zadní nápravou
- Rezerva pod podlahou vozidla
- Ostříkovač a stěrač na zadních dveřích
- Posuvné dveře na straně řidiče

\*\*Určeno pro Sprinter a Crafter

## Zvláštní výbava VanLift

- Odnímatelné tažné zařízení  
Max. hmotnost přívěsu stejná jako u vozidla bez plošiny  
Výjimka: Daily 4,6 t - přívěs max. 3,35 t  
Daily 5,2 t - přívěs max. 3,0 t  
Svislé zatížení: 120 kg, hmotnost, cca 30 kg  
Nutná elektrická výbava vozidla pro tažné zařízení
- Nouzové ovládání
- Bär VanBridge-Kit sestava pro zapuštění do izolované podlahy (snížení nájezdového úhlu)



Ochranná práva vyhrazena