



Bär VanLift FreeAccess – revoluční Cargolift

Bär Cargolift –
více než jen zdvihací plošina

Dosud jste se museli rozhodovat: buď volný přístup k ložnému prostoru nebo pohodlné nakládání a vykládání se zdvihací plošinou. Tyto časy jsou pryč. FreeAccess je kouzelné slůvko pro Váš Master. S ním teď dokážete zabít dvě mouchy jednou ranou. Je-li plošina složená, umožňuje volný přístup k ložnému prostoru, rozložená se stává bezpečným pomocníkem při nakládání palet a kontejnerů na kolečkách.

S touto technikou stanoví firma Bär opět nová měřítka funkčnosti, pohodlné obsluhy, stability a jednoduchosti. Můžete se samozřejmě rozhodnout i pro standardní verzi. Jak si přejete. Ztráta užitečného zatížení vozidla u obou verzí je jen 172 kg.

VanLift FreeAccess
BC 507A2V

VanLift Standard
BC 507S2V

Renault Master

**BÄR**
Cargolift®

Bär VanLift FreeAccess – Jednoduše geniální



Volný, bezpečný přístup do vozu bez pohybu plošiny.



Hydraulické otvírání a ruční rozkládání.



VanBridge spojuje podlahu ložné plochy vozidla s plošinou. Výškový rozdíl 25 mm při tloušťce podlahy 8 mm.



Dostatek místa pro europaletu a paletový vozík. Velmi plochý nájezdový úhel (6,2°).



Dálkové bezkabelové ovládání s bezpečnostní funkcí.



Bär VanLift Standard.

Základní údaje Renault Master

Rozvor (mm)	GG/t	VanLift typ	Nosnost (kg)
všechny	všechny	BC 507A2V BC 507S2V	500

Podmínka – střeška min. H2.
Montáž na vozy se vzduchovým pérováním není možná.
Montáž bez zásahu do karoserie.

Potřebná zvláštní výbava

Kód	Výbava	do- poru- čeno	nutné	nelze
n. L.	Přídavná baterie s příslušenstvím*	●		
HOLZBO	Dřevěná podlaha		●	
HT180G	Zadní dvoukřídlé dveře 180°		●	
270GMF 270G	Zadní dvoukřídlé dveře 270°	●		
RSEC01	Rezervní kolo s držákem			●
SERIE	Sada pro opravu pneumatiky		●	
MPDAR	Nástupní schůdek vzadu			●
EINPAR	Parkovací asistent – vzadu			●
AHK	Standardní tažné zařízení včetně kabeláže			●
PKCON3	Profi balíček Profi balíček 2			●
RDAR01	Parkovací kamera – v osvětlení registrační značky vlevo			●
7711425930	Elektrická montážní sada 13 pólů***		●	
7701370230	Adaptér 13 na 7 pólů	●		
7711226911	Adaptér 7 na 13 pólů	●		
*	Bude-li k dispozici u výrobce vozidla			
**	Elektrická výbava pro tažné zařízení není součástí dodávky, kabelový svazek musí být objednan jako příslušenství vozidla (potřebné pouze při výbavě tažným zařízením)			

Zvláštní výbava

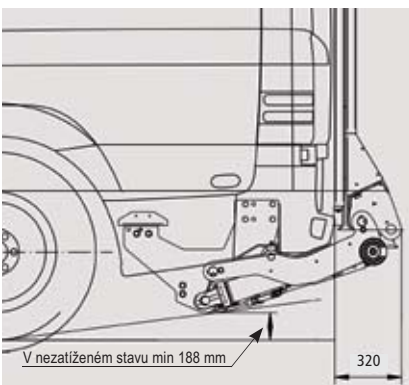
- Tažné zařízení s odnímatelnou koulí (komplet) celková hmotnost přívěsu: stejná jako pro orig. Zátížení: stejné jako pro orig. Hmotnost: 28 kg
- Přídavné kabelové ovládání
- VanBridge pro chladiřenskou vestavbu. Doporučujeme vsadit můstek do podlahy nástavby.

Rozměry plošiny

VanLift	výška (mm)	šířka (mm)
FreeAccess všechny typy	1.810	1.330
Standard všechny typy	1.810	1.380

Lakování plošiny:
Hedvábně stříbrná RAL 9006 (A2V)
Aluminium bez povrchové úpravy (S2V)
Protiskluzová úprava TracGrip a SideGrip

Ochranná práva vyhrazena



Plošiny Bär Cargolift
odpovídají normě CE



Bär Praha, s.r.o. · Opravářská 2/944 · 102 00 Praha 10 - Hostivař
Tel. +420 272 703 944 · Fax +420 272 703 260 · baer-praha@iol.cz · www.baer-cargolift.com