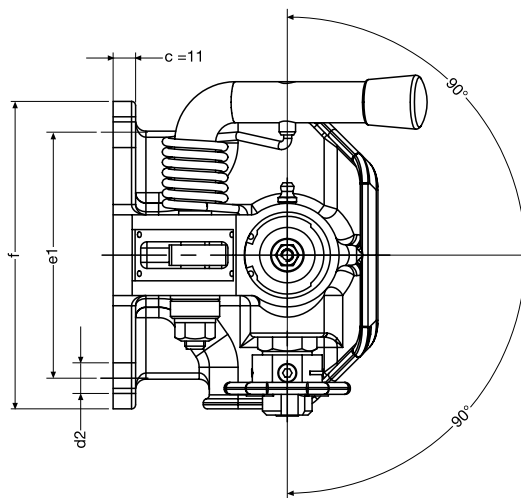
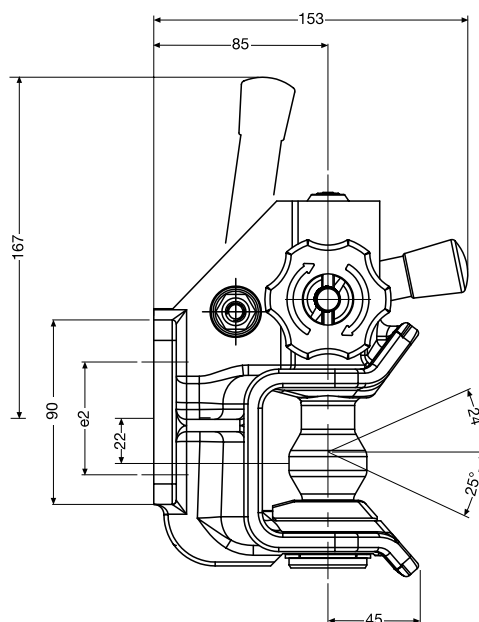
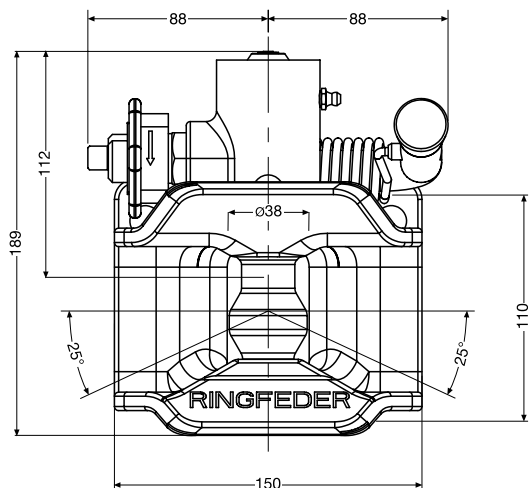
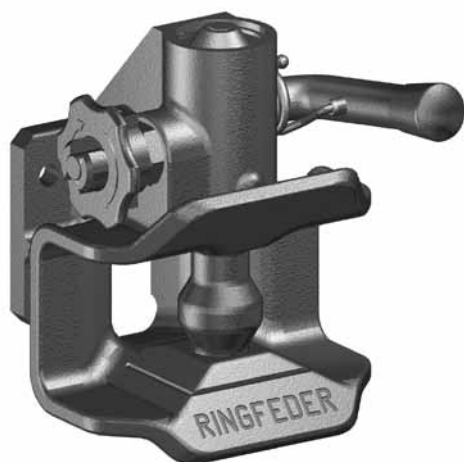


Для сцепной петли ■ Dla końcówek dyszla
Pro tažná oka ■ For drawbar eyes

Ø 40

DIN 74054 · ISO 8755



Амплитуда сцепных петель
Wychylenia końcówek dyszla
Vychýlení tažného oka
Articulation of drawbar eyes

горизонтальная / poziome / horizontálně / horizontal ± 90°
вертикальная / pionowe / vertikalně / vertical ± 24°/-25°
аксиальная / osiowe / axiálně / axial ± 25°

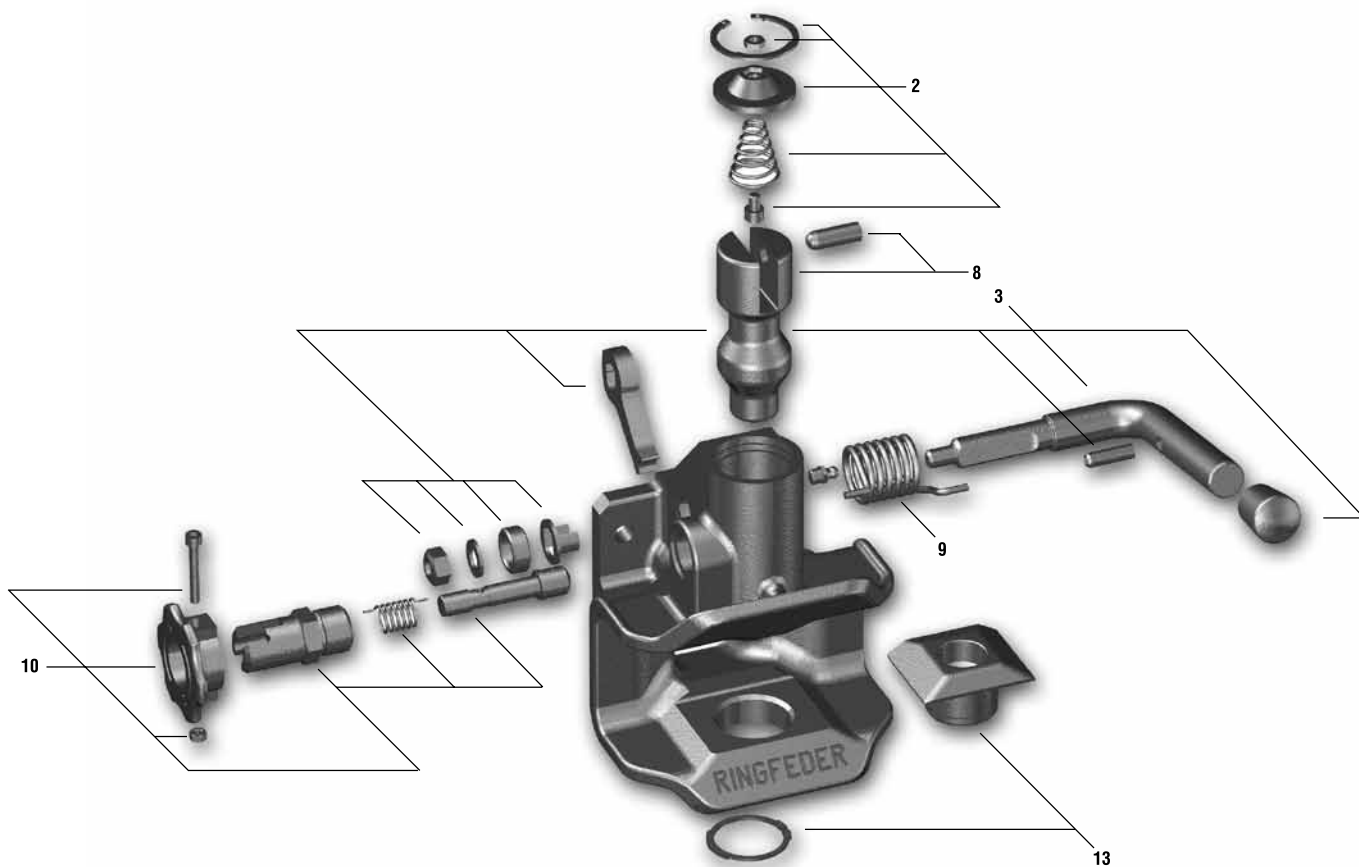
Технические параметры ■ Dane techniczne ■ Technické údaje ■ Technical data

Схема отверстия Rozstaw otworów Schéma otvorů příruby Flange design	Класс согл. Klasa Třída dle Class acc. to	ЕС-разрешение Homologacia typu EEC Homologace dle EU EEC type approval	Величина D Wartość D Hodnota D D-Value kN	Величина Dc Wartość Dc Hodnota Dc Dc-Value kN	Величина V Wartość V Hodnota V V-Value kN	Доп. статич. опорная нагрузка Dop. nacisk pionowy Povol. stat. zatížení Admiss. supporting load kg	c	d2	e1 x e2	f	g	Вес Waga Hmotnost Weight kg	N заказа Nr zamówienia Objednací číslo Order number
120 x 55 ¹⁾	S	e1 00-1494	30*	30*	18	350	11	15	120 x 55	115	90	6	14 996 116
83 x 56 ²⁾	S	e1 00-1494	30	30	18	350	11	10,5	83 x 56	110	90	5,8	14 996 141

¹⁾ Болты крепления: M14 - 8.8 ■ Śruby mocujące: M14 - 8.8 ■ Upevňovací šrouby: M14 - 8.8 ■ Fastening Screws: M14 - 8.8

²⁾ Болты крепления: M10 - 8.8 ■ Śruby mocujące: M10 - 8.8 ■ Upevňovací šrouby: M10 - 8.8 ■ Fastening Screws: M10 - 8.8

^{*)} Для величины D или величины Dc, большей, чем 18 kN, применяется только в особых случаях
Dla wartości D lub wartości Dc przekraczającej 18 kN tylko w połączeniach o specjalnym zakresie zastosowań
Pro hodnotu D nebo Dc nad 18 kN jen pro spojení ve zvláštním případě použití
For D-value or Dc-value exceeding 18 kN only to use for connection acc. to special range of application



Запасные части ■ Części zamienne ■ Náhradní díly ■ Spare parts

Тип / Typ / Typ / Type 2020			
Pos.	No.	Наименование ■ Oznaczenie ■ Označení ■ Designation	
2	14 995 340	Колпачок ■ Pokrywa ■ Kryt ■ Cap	
3	14 995 284	Ручной / стопорный рычаг ■ Dźwignia ręcznej blokady ■ Ruční pojistná páka ■ Hand/Locking lever	
8	14 995 324	Шкворень тягово-сцепного устройства ■ Sworzeń ■ Spojovací čep ■ Coupling bolt	
9	14 995 428	Замыкающая пружина ■ Sprężyna blokująca ■ Závěrná pružina ■ Locking spring	
10	14 995 292	Фиксирующий предохранитель ■ Blokada ręczna ■ Pojistná zástrčka ■ Safety bolt	
13	14 995 332	Защитная плита из чугуна ■ Płyta ślizgowa ■ Kluzná deska ■ Wear plate	