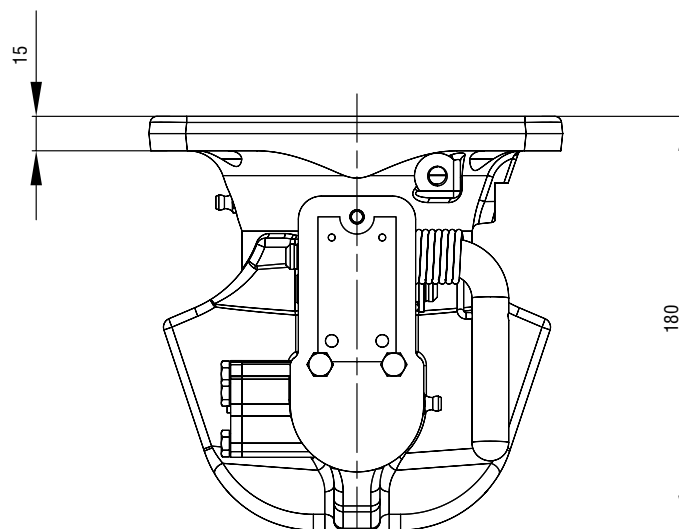
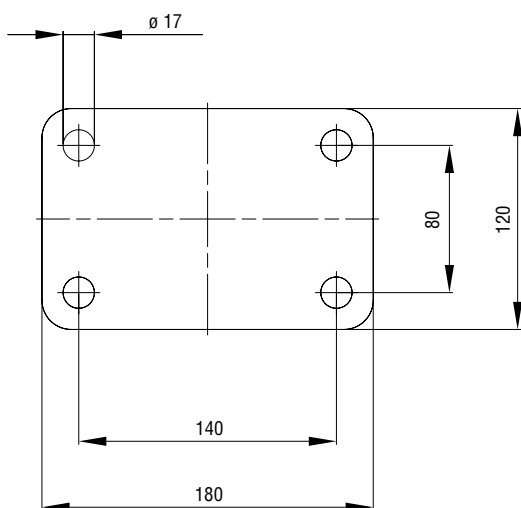
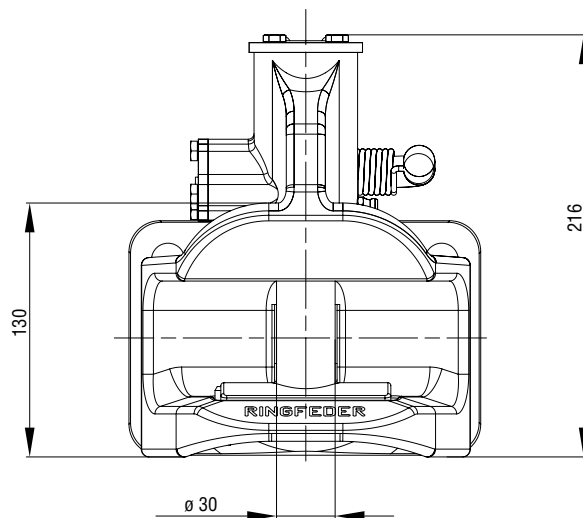


Для сцепной петли ■ Dla końcówek dyszla  
Pro tažná oka ■ For drawbar eyes

Ø 40

DIN 74054 · ISO 8755 · DIN 11026 · DIN 11043

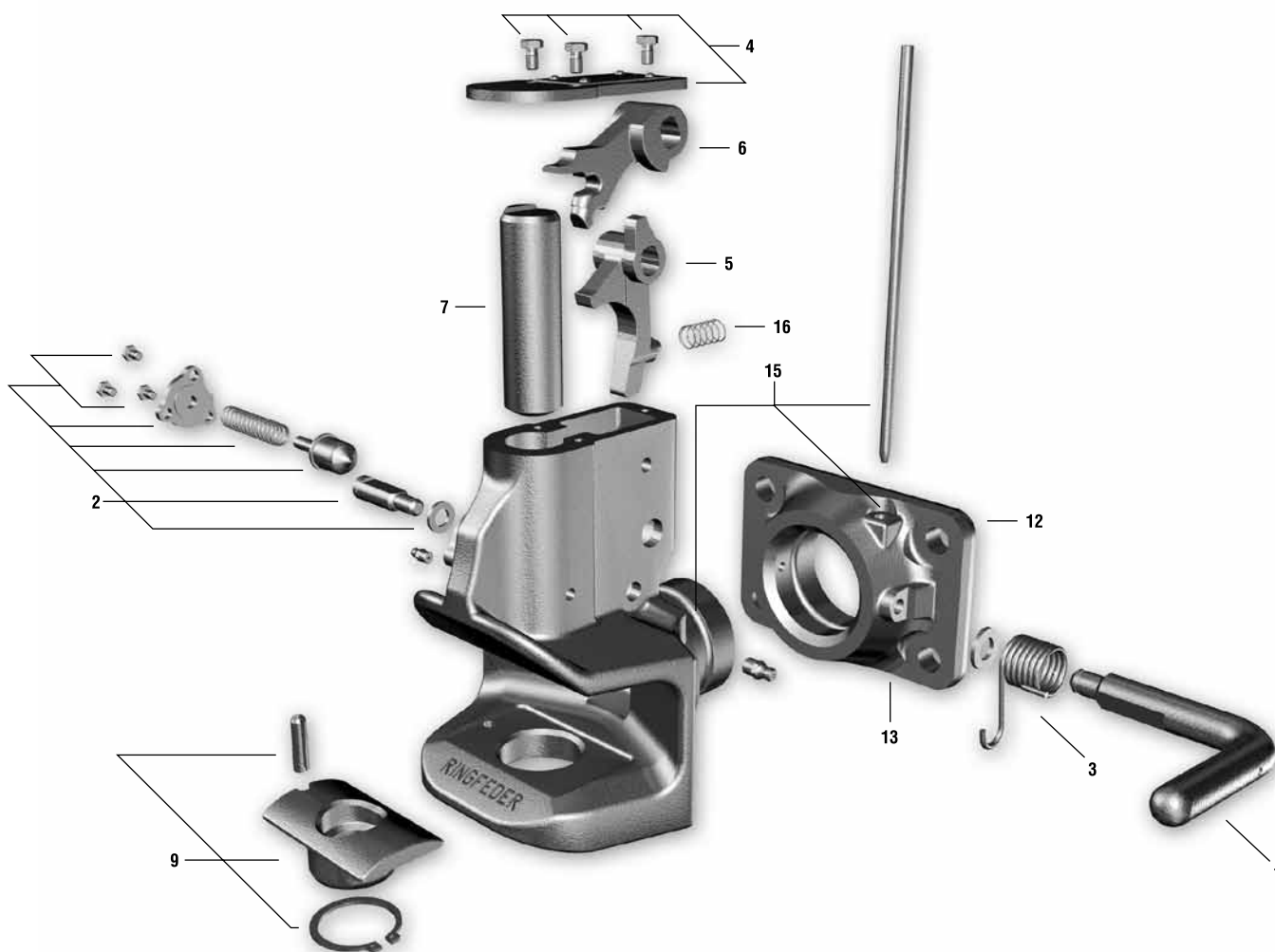


**Технические параметры ■ Dane techniczne ■ Technické údaje ■ Technical data**

Исполнение Wersja Provedení Design	Тип Typ Type	Величина D Wartość D Hodnota D D-Value kN	Доп. статич. опорная нагрузка Dop. nacisk pionowy Povol. stat. zatížení Admiss. supporting load kg	Момент затяжки Moment dokręcania Utahovací moment Tightening torque Nm	Болты крепления Šruby mocující Upevňovací šrouby Fastening screws	Вес Waga Hmotnost Weight kg	N заказа Nr zamówienia Objednací číslo Order number
oA	2030	78,2	2000	210	M 16 min 8.8	14,5	14 994 414

**Исполнение / Wersja / Provedení / Design**

**oA** без расцепляющего рычага / bez dźwigni zwalnającej / bez uvolňovací páky / without action lever



Запасные части ■ Części zamienne ■ Náhradní díly ■ Spare parts

Тип / Typ / Typ / Type 2030oA			
Pos.	No.	Наименование ■ Oznaczenie ■ Označení ■ Designation	
1	14 996 057	Ручной рычаг ■ Dźwignia ręczna ■ Ruční páka ■ Hand lever	
2	14 996 048	Штифт и предохранительный штифт ■ Sworzeń i sworzeń kontroli bezpieczeństwa ■ Kolík a kontrolní pojistný kolík ■ Pin and pin for security control	
3	14 996 040	Запорная пружина ■ Blokada rączki ■ Závěrná pružina ■ Locking spring	
4	14 996 041	Торцевая заглушка ■ Pokrywa górna ■ Koncová krytka ■ End cap	
5	14 996 032	Расцепляющий рычаг ■ Dźwignia sworznia ■ Uvolňovací páka ■ Action lever	
6	14 996 024	Стопорный рычаг ■ Dźwignia blokady ■ Pojistná páka ■ Locking lever	
7	14 996 016	Шкворень тягово-цепного устройства ■ Sworzeń ■ Spojovací čep ■ Coupling bolt	
9	14 996 000	Защитная плита из чугуна ■ Płyta ślizgowa ■ Kluzná deska ■ Wear plate	
12		Фланец ■ Mocowanie sprzęgu ■ Příruba ■ Flange	
13	14 995 991	Распорка ■ Rozpórka ■ Distanční vložka ■ Spacer	
15		Шплинт-проволока ■ Drut bezpiecznikowy ■ Pojistný drát ■ Fuse wire	
16	14 995 999	Нажимная пружина ■ Sprężyna naciskowa ■ Tlačná pružina ■ Compression spring	