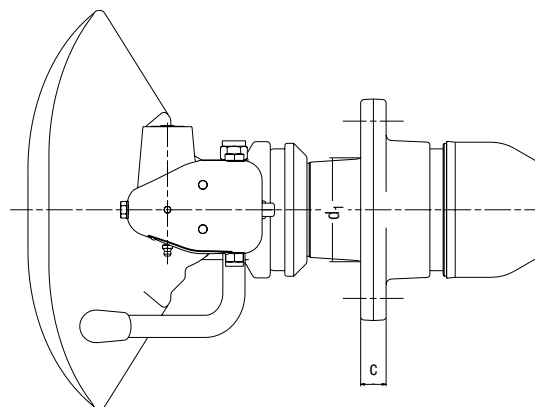
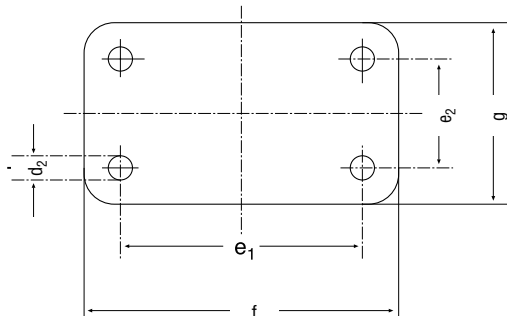
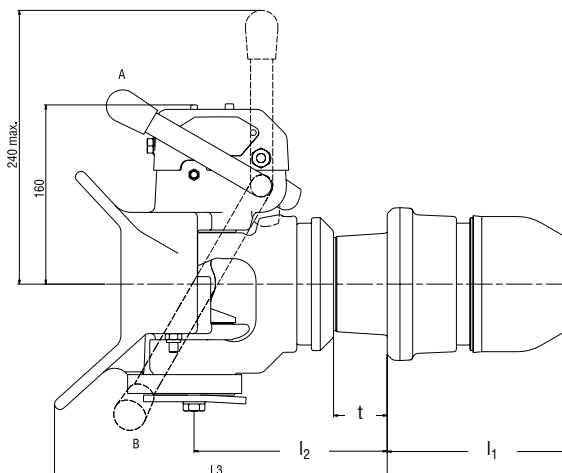


Для сцепной петли ■ Dla końcówek dyszla
Pro tažná oka ■ For drawbar eyes

Ø 40

DIN 74054 · ISO 8755



Амплитуда сцепных петель

Wychylenia końcówek dyszla

Wychyleni tažného oka

Articulation of drawbar eyes

горизонтальная / poziome / horizontálně / horizontal ± 110°
вертикальная / pionowe / vertikálně / vertical ± 20°
аксиальная / osiowe / axiálně / axial ± 360°

c	>	G135: 21 G145: 23 G150: 23	l ₁	>	G135: 150 G145: 172 G150: 165	t	>	G135: 35 min G145: 35 min G150: 35 min
d ₁	>	G135: ø 74 G145: ø 84 G150: ø 94	l ₂	>	G135: 168 G145: 168 G150: 175	e1 x e2	>	G135: 120 x 55 G145: 140 x 80 G150: 160 x 100
d ₂	>	G135: ø 15 G145: ø 17 G150: ø 21	l ₃	>	G135: 295 G145: 295 G150: 305	f x g	>	G135: 155 x 90 G145: 180 x 120 G150: 200 x 140

Технические параметры ■ Dane techniczne ■ Technické údaje ■ Technical data

Исполнение	Тип	Класс согл.	ЕС-разрешение для данного типа продукции	Величина D	Величина Dc	Величина V	Доп. статич. опорная нагрузка	Вес
Wersja	Typ	Klasa	Homologacja typu EEC	Wartość D	Wartość Dc	Wartość V	Dop. nacisk pionowy	Waga
Provedení	Typ	Třída dle	Homologace dle EU	hodnota D	hodnota Dc	hodnota V	Povol. stat. zatížení	Hmotnost
Design	Type	Class acc. to	EEC type approval	D-Value	Dc-Value	V-Value	Admiss. supporting load	Weight
		94/20 EG		kN	kN	kN	kg	kg
A	G135	S	e11 00-3728	85	70	28,2/25	700/1000	29
B	G135	S	e11 00-3728	85	70	28,2/25	700/1000	29
A	G145	S	e11 00-3444	100	92	38	1000	35
B	G145	S	e11 00-3444	100	92	38	1000	35
A	G150	S	e11 00-3445	136	92	38	1000	36
B	G150	S	e11 00-3445	136	92	38	1000	36

Исполнение / Wersja / Provedení / Design

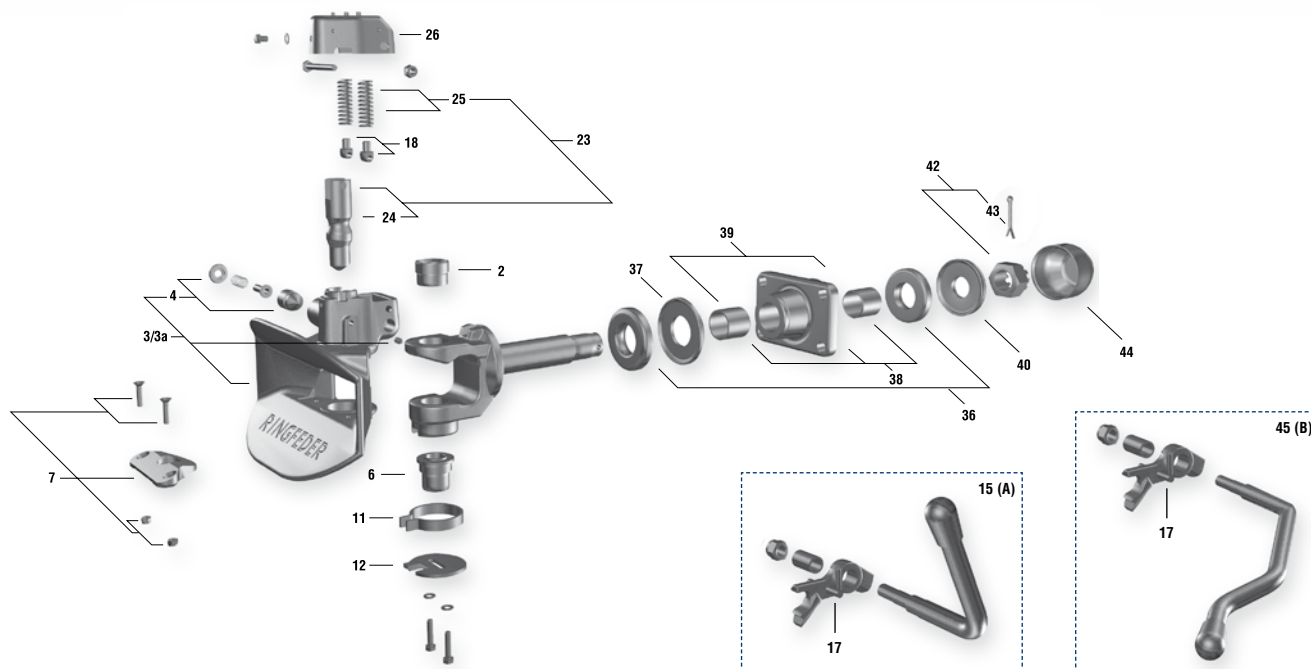
A ручной рычаг сверху / Dźwignia ręczna górna / Ruční páka nahoru / Hand lever upwards

B ручной рычаг снизу / Dźwignia ręczna dolna / Ruční páka dolů / Hand lever downwards

*на вторичном рынке поставки больше не производятся ■ *nie dostępny na rynku wtórnym

*náhradní díly nejsou k dispozici ■ *no longer available for the after market

Возможна также поставка с датчиком / Dostępne na życzenie także z czujnikiem
 Na přání se dodává také s čidlem / Also available with sensor on request



Запасные части ■ Części zamienne ■ Náhradní díly ■ Spare parts

Тип / Typ / Typ / Type 2040/G135/G145/G150					
Pos.	No.	Наименование ■ Oznaczenie ■ Označení ■ Designation			
2	G135, G145, G150	6 997 899	Верхняя направляющая втулка ■ Górna tuleja prowadząca ■ Horní vodící pouzdro ■ Top guide bush		
3	G135, G145, G150	14 994 488	Сцепная муфта без отверстием для датчика ■ Korpus sprzęgu bez otworu na czujnik ■ Spojovacie těleso bez otvoru pro čidlo ■ Coupling body without hole for sensor		
3 a	G135, G145, G150	14 994 445	Сцепная муфта с отверстием для датчика ■ Korpus sprzęgu z otworem na czujnik ■ Spojovacie těleso s otvorem pro čidlo ■ Coupling body with hole for sensor		
4	G135, G145, G150	14 994 478	Предохранитель ■ Urządzenie zabezpieczające ■ Pojistka ■ Safety device		
6	G135, G145, G150	6 997 880	Нижняя направляющая втулка ■ Dolna tuleja prowadząca ■ Dolní vodící pouzdro ■ Bottom guide bush		
7	G135, G145, G150	6 998 771	Пластмассовая пластина ■ Specjalna, plastikowa płytkę ■ Speciální plastová deska ■ Special plastic plate		
7 a	G135, G145, G150	14 994 503	Защитная плита из чугуна ■ Płyta ślizgowa ■ Kluzná deska ■ Wear plate (cast iron)		
11	G135, G145, G150	7 995 563	Возвратная пружина ■ Sprężyna powrotna ■ Vratná pružina ■ Return spring		
12	G135, G145, G150	7 995 571	Стопорная шайба ■ Pokrywa dolna ■ Polohovací podložka ■ Tab washer		
15	G135, G145, G150	14 994 450	Ручной / стопорный рычаг, исполн. А ■ Dźwignia ręcznej blokady, wersja A ■ Ruční pojistná páka, prov. A ■ Hand/Locking lever, design A		
17	G135, G145, G150	14 994 486	Болты для серги пружины ■ Sworzeń ramienia dźwigni ■ Čep pružinové páky ■ Bolt for spring arm		
18	G135, G145, G150	7 998 341	Серга пружины ■ Ramię resoru ■ Mocowanie sprężyny ■ Spring arm		
23	G135, G145, G150	14 994 487	Шкворень тягово-сцепного устройства ■ Sworzeń ■ Spojovací čep ■ Coupling bolt		
24	G135, G145, G150	12 991 452	Штифт стопорного рычага ■ Sworzeń dźwigni blokady ■ Kolik pojistné páky ■ Locking lever pin		
25	G135, G145, G150	7 998 171	Замыкающая пружина ■ Sprężyna zamykająca ■ Závěrná pružina ■ Locking spring		
26	G135, G145, G150	14 994 495	Торцевая заглушка ■ Pokrywa górna ■ Koncová krytka ■ End cap		
36	G135	7 998 309	Резиновая пружина ■ Podkładka gumowa ■ Gumová pružina ■ Rubber spring		
36	G145, G150	7 998 317	Резиновый упругий элемент ■ Podkładka gumowa ■ Gumová pružina ■ Rubber spring		
37	G135	7 995 539	Упорная шайба ■ Podkładka przednia ■ Přítlačná podložka ■ Thrust washer		
37	G145, G150	7 995 520	Упорная шайба ■ Podkładka przednia ■ Přítlačná podložka ■ Thrust washer		
38	G135	990 531	Направляющая тяги ■ Mocowanie sprzęgu ■ Vedení tyce ■ Bar guide		
38	G145	990 540	Направляющая тяги ■ Mocowanie sprzęgu ■ Vedení tyce ■ Bar guide		
38	G150	990 558	Направляющая тяги ■ Mocowanie sprzęgu ■ Vedení tyce ■ Bar guide		
39	G135	10 995 310	Опорная втулка ■ Tuleja łożyskująca ■ Pouzdro uložení ■ Bearing bush		
39	G145, G150	10 996 732	Опорная втулка ■ Tuleja łożyskująca ■ Pouzdro uložení ■ Bearing bush		
40	G135	7 995 687	Опорная шайба ■ Podkładka tylna ■ Tažná podložka ■ Tension washer		
40	G145, G150	7 995 555	Опорная шайба ■ Podkładka tylna ■ Tažná podložka ■ Tension washer		
42	G135	6 997 740	Прорезная гайка ■ Nakrętka koronowa ■ Korunková matka ■ Castellated nut		
42	G145, G150	6 997 732	Прорезная гайка ■ Nakrętka koronowa ■ Korunková matka ■ Castellated nut		
43	G135	12 991 550	Шплинт ■ Zawlecza zabezpieczająca ■ Závlačka ■ Cotter pin		
43	G145, G150	12 991 533	Шплинт ■ Zawlecza zabezpieczająca ■ Závlačka ■ Cotter pin		
44	G135	10 996 660	Защитный колпачок ■ Pokrywa ochronna ■ Ochranná krytka ■ Protecting cap		
44	G145, G150	10 991 463	Защитный колпачок ■ Pokrywa ochronna ■ Ochranná krytka ■ Protecting cap		
45	G135, G145, G150	14 994 434	Ручной/стопорный рычаг, исполн. В ■ Dźwignia ręcznej blokady, wersja B ■ Ruční pojistná páka, prov. B ■ Hand/Locking lever, design B		
46	G135, G145, G150	14 994 443	Датчик ■ Czujnik ■ Čidlo ■ Sensor		
	G135, G145, G150	14 994 511	Ремкомплект ■ Zestaw naprawczy ■ Souprava pro opravy ■ Repair kit (Pos. 2 + 6 + 7 + 23 + 43)		