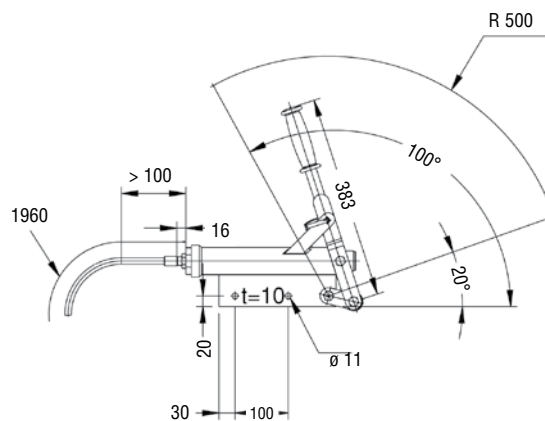
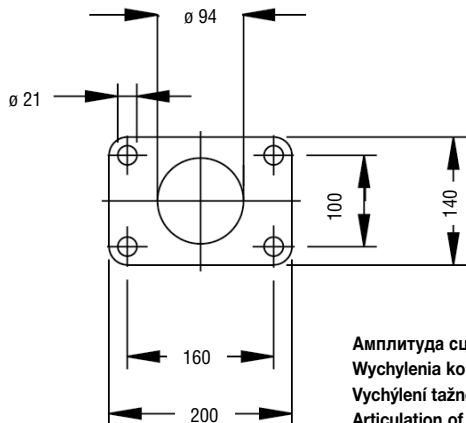
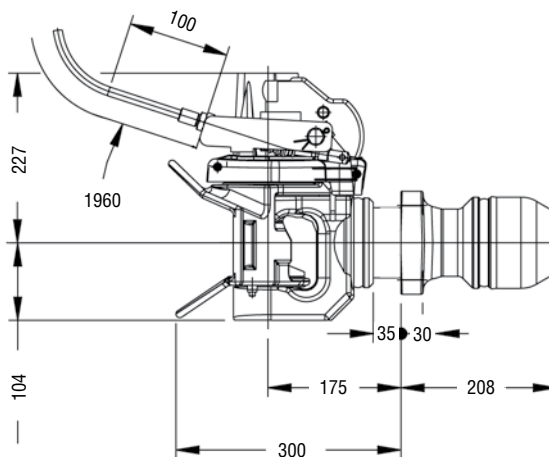
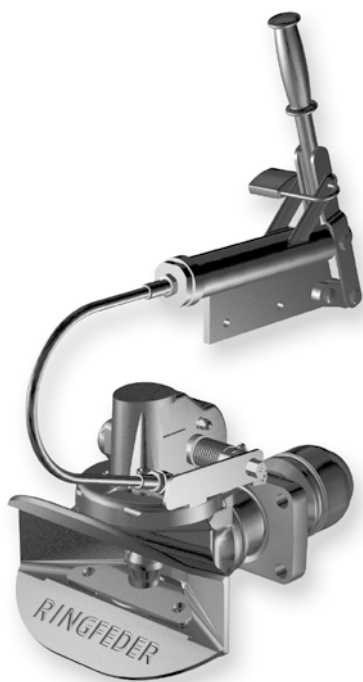


Для сцепной петли ■ Dla końcówek dyszla
Pro tažná oka ■ For drawbar eyes

Ø 50

DIN 74053 · ISO 1102 · D 50



Амплитуда сцепных петель D 50
Wychylenia końcówek dyszla D 50
Vychýlení tažného oka D 50
Articulation of drawbar eyes D 50

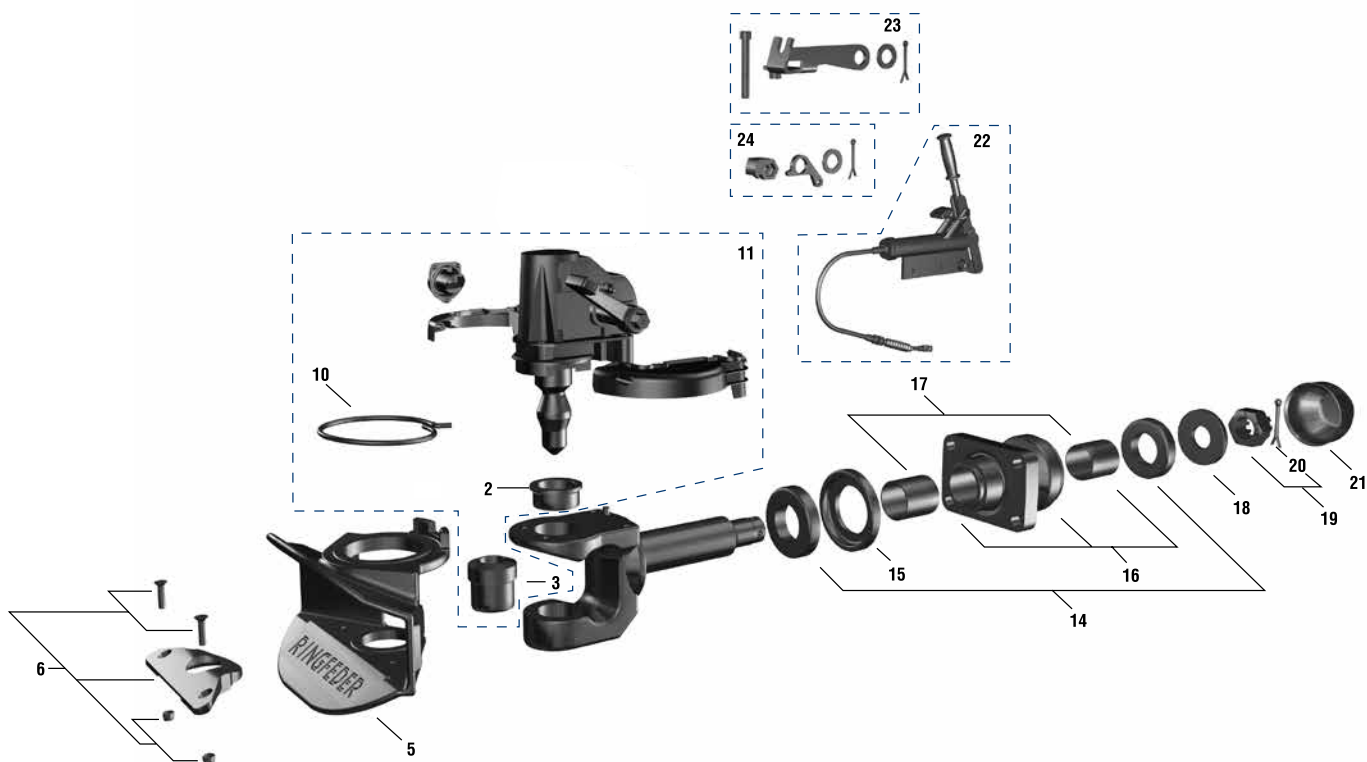
горизонтальная / poziome / horizontálně / horizontal ± 110°
вертикальная / pionowe / vertikálně / vertical ± 20°
аксиальная / osiowe / axiálně / axial ± 360°

Технические параметры ■ Dane techniczne ■ Technické údaje ■ Technical data

Исполнение Wersja Provedení Design	Класс согл. Klasa Třída dle Class acc. to 94/20 EG	ЕС-разрешение для данного типа продукции Homologacja typu EEC Homologace dle EU EEC type approval	Величина D Wartość D hodnota D D-Value kN	Величина Dc Wartość Dc hodnota Dc Dc-Value kN	Величина V Wartość V hodnota V V-Value kN	Доп. статич. опорная нагрузка Dop. nacisk pionowy Povol. stat. zatižení Admiss. supporting load kg	Вес Waga Hmotnost Weight kg
AW	C 50-X	e11 00-2833	190	130	75/63	1000/2000	57

*на вторичном рынке поставки больше не производятся ■ *nie dostępny na rynku wtórnym

*náhradní díly nejsou k dispozici ■ *no longer available for the after market



Запасные части ■ Części zamiennie ■ Náhradní díly ■ Spare parts

Тип / Typ / Typ / Type 2050 AW

Pos.	No.	Наименование ■ Oznaczenie ■ Označení ■ Designation
2	14 995 463	Верхняя направляющая втулка ■ Górna tuleja prowadząca ■ Horní vodící pouzdro ■ Top guide bush
3	14 994 530	Нижняя направляющая втулка ■ Dolna tuleja prowadząca ■ Dolní vodící pouzdro ■ Bottom guide bush
5	14 994 521	Сцепная муфта ■ Korpus sprzęgu ■ Telo tazného zařízení ■ Coupling body
6	9 996 770	Защитная плита из чугуна ■ Płyta ślizgowa ■ Kluzná deska ■ Wear plate (cast iron)
10	14 994 529	Возвратная пружина ■ Sprężyna powrotna ■ Vratná pružina ■ Return spring
11	14 994 524	Соединительный механизм, исполнение А – с датчиком ■ Mechanizm sprzęgu, wersja A - z czujnikiem ■ Spojovací mechanismus, provedení A - s čidlem ■ Mechanism of coupling, design A - with sensor
14	13 997 942	Резиновый упругий элемент ■ Podkładka gumowa ■ Gumová pružina ■ Rubber spring
15	13 997 632	Упорная шайба ■ Podkładka oporowa ■ Přítlačná podložka ■ Thrust washer
16	14 994 916	Направляющая тяги ■ Mocowanie sprzęgu ■ Vedení tyce ■ Bar guide
17	14 994 876	Опорная втулка ■ Tuleja łożyskująca ■ Pouzdro uložení ■ Bearing bush
18	7 995 555	Опорная шайба ■ Podkładka napinająca ■ Tažná podložka ■ Tension washer
19	6 997 732	Прорезная гайка ■ Nakrętka koronowa ■ Korunková matka ■ Castellated nut
20	12 991 533	Шплинт ■ Zawleczka zabezpieczająca ■ Závlačka ■ Cotter pin
21	10 991 323	Защитный колпачок ■ Pokrywa ochronna ■ Ochranná krytka ■ Protecting cap
22	14 999 686	Тросовый привод с пружинным аккумулятором ■ Ciężno linkowe z akumulatorem sprężynowym ■ Lanovod s pružinovým zásobníkem ■ Cable pull with spring accumulator
22 a	14 999 689	Упругий элемент ■ Amortyzator gazowy ■ Plynová pružina ■ Gas spring
22 b	14 999 697	Тросовый привод ■ Ciężno linkowe ■ Lanovod ■ Cable pull
23	14 994 484	Комплект кронштейнов ■ Zestaw wspornika ■ Souprava opěrného ložiska ■ Bracket kit
24	14 994 492	Комплект рычагов ■ Zestaw dźwigni ■ Soustava pák ■ Lever kit