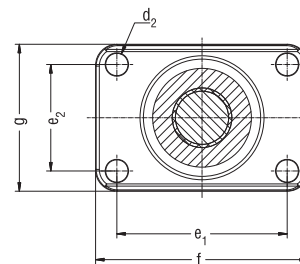
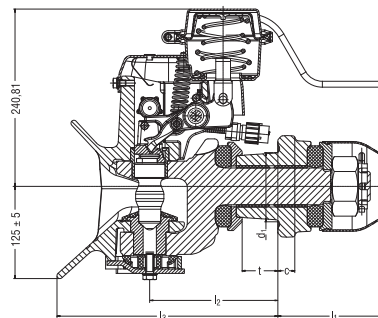
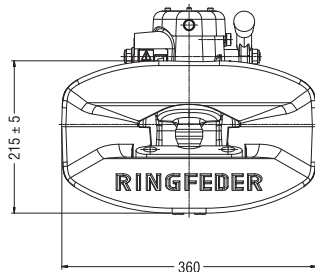
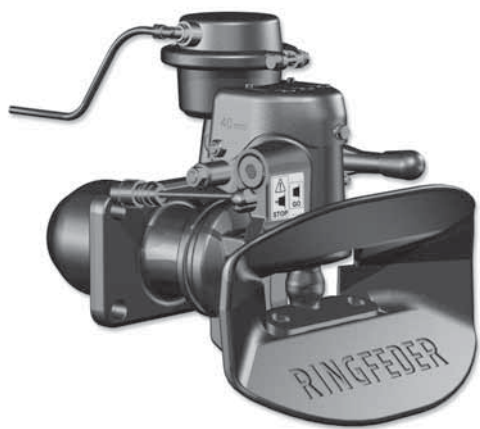


Для сцепной петли ■ Dla kołcówek dyszla  
Pro tažná oka ■ For drawbar eyes

Ø 40

DIN 74054 · ISO 8755



c > G135: 21	l <sub>1</sub> > G135: 150	t > G135: 35 min
G145: 23	G145: 160	G145: 35 min
G150: 23	G150: 150	G150: 35 min
d <sub>1</sub> > G135: Ø 74	l <sub>2</sub> > G135: 168	e <sub>1</sub> x e <sub>2</sub> > G135: 120 x 55
G145: Ø 84	G145: 165	G145: 140 x 80
G150: Ø 94	G150: 175	G150: 160 x 100
d <sub>2</sub> > G135: Ø 15	l <sub>3</sub> > G135: 295	f x g > G135: 155 x 90
G145: Ø 17	G145: 290	G145: 180 x 120
G150: Ø 21	G150: 300	G150: 200 x 140

**Технические параметры ■ Dane techniczne ■ Technické údaje ■ Technical data**

Исполнение Wersja Provedení Design	Тип Typ Type	Класс согл. Klasa Třída dle Class	94/20 EG EEC CEE CEE	ECE 55-01	Величина D Wartość D hodnota D D-Value kN	Величина Dc Wartość Dc hodnota Dc Dc-Value kN	Величина V Wartość V hodnota V V-Value kN	Доп. статич. опорная нагрузка Dop. nacisk pionowy Povol. stat. zatížení Admiss. supporting load kg	Схема располож. отверстий Rozmiar kołnierza Uspořádání otvorů Flange size mm	N заказа Nr zamówienia Objednací číslo Order number
AM/RL	4040/G135	S	e11 00-6290	E11 55R-016290	85	70	28,2 / 25	700 / 1000	120 x 55	14 999 513
AM/RL	4040/G145	S	e11 00-6291	E11 55R-016291	100	92	38	1000	140 x 80	14 999 521
AM/RL	4040/G150	S	e11 00-6292	E11 55R-016292	137	92	40	1000	160 x 100	14 999 529

**Блок управления AM/RL ■ Jednostka sterująca AM/RL ■ Řídicí jednotka AM/RL ■ AM/RL control unit**



Тип / Typ  
Typ / Type **Palm**



Тип / Typ  
Typ / Type **Duomatic**



Тип / Typ  
Typ / Type **C-Coupling**



Тип / Typ  
Typ / Type **Valvebox**

Исполнение Wersja Provedení Design	N заказа Nr zamówienia Objednací číslo Order number
Palm	14 999 569

Исполнение Wersja Provedení Design	N заказа Nr zamówienia Objednací číslo Order number
Duomatic	14 999 577

Исполнение Wersja Provedení Design	N заказа Nr zamówienia Objednací číslo Order number
C-Coupling	14 999 585

Исполнение Wersja Provedení Design	N заказа Nr zamówienia Objednací číslo Order number
Valve box	14 996 031

Пример заказа ■ Przykład zamówienia ■ Příklad objednávky ■ Ordering example



Соединительная муфта AM/RL без блока управления  
 Sprzęgło AM/RL bez jednostki sterującej  
 Spojka AM/RL bez řídicí jednotky  
 AM/RL coupling without control unit

Блок управления AM/RL  
 Jednostka sterująca AM/RL  
 Řídicí jednotka AM/RL  
 AM/RL control unit

Номер заказа соединительной муфты AM/RL 14 999 XXX  
 Numer katalogowy sprzęgła AM/RL 14 999 XXX  
 Objednací číslo spojky AM/RL 14 999 XXX  
 Order number for the AM/RL coupling 14 999 XXX

Номер заказа блока управления AM/RL 14 99X XXX  
 Numer katalogowy jednostki sterującej AM/RL 14 99X XXX  
 Objednací číslo řídicí jednotky AM/RL 14 99X XXX  
 Order number for the AM/RL control unit 14 99X XXX

+

=

Заказ комплекта (2 номера заказа)  
 Kompletne zamówienie (2 numery katalogowe)  
 Kompletní objednávka (2 objednací čísla)  
 Complete order (2 order numbers)



Делая заказ, просим учесть, что необходимо указывать как номер заказа соединительной муфты, так и номер заказа блока управления. | Przy składaniu zamówienia należy pamiętać o podaniu numeru katalogowego sprzęgła i numeru katalogowego jednostki sterującej. | U své objednávky mějte prosím na paměti, že musí být uvedeno objednací číslo spojky a objednací číslo řídicí jednotky. | Please note that your order must include the order number for the coupling and the order number for the control unit.

Запасные части Блок управления AM/RL ■ Części zamiennie Jednostka sterująca AM/RL ■  
Náhradní díly Řídicí jednotka AM/RL ■ Spare parts AM/RL control unit

Тип | Typ | Typ | Type **Palm**



Pos.	No.	Наименование ■ Oznaczenie ■ Ozna en ■ Designation
1	14 999 601	Держатель Palm ■ Uchwyt Palm ■ Držák Palm ■ Palm holder
2	14 999 625	Соединительная муфта Palm ■ Sprężęto Palm ■ Spojka Palm ■ Palm coupling
3	14 999 593	Комплект шлангов Palm ■ Zestaw węży Palm ■ Hadicová sada Palm ■ Palm tube kit

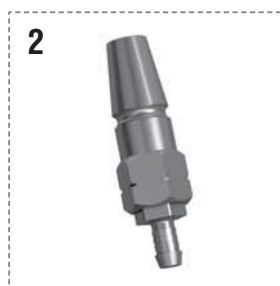
Тип | Typ | Typ | Type **Duomatic**



Pos.	No.	Наименование ■ Oznaczenie ■ Ozna en ■ Designation
1	14 999 609	Держатель Duomatic ■ Uchwyt Duomatic ■ Držák Duomatic ■ Duomatic holder
2	14 999 633	Соединительная муфта Duomatic ■ Sprężęto Duomatic ■ Spojka Duomatic ■ Duomatic coupling
3	14 999 593	Комплект шлангов Duomatic ■ Zestaw węży Duomatic ■ Hadicová sada Duomatic ■ Duomatic tube kit

Запасные части Блок управления AM/RL ■ Części zamienne Jednostka sterująca AM/RL ■  
 Náhradní díly Řídicí jednotka AM/RL ■ Spare parts AM/RL control unit

Тип | Тур | Тур | Туре **C-Coupling**

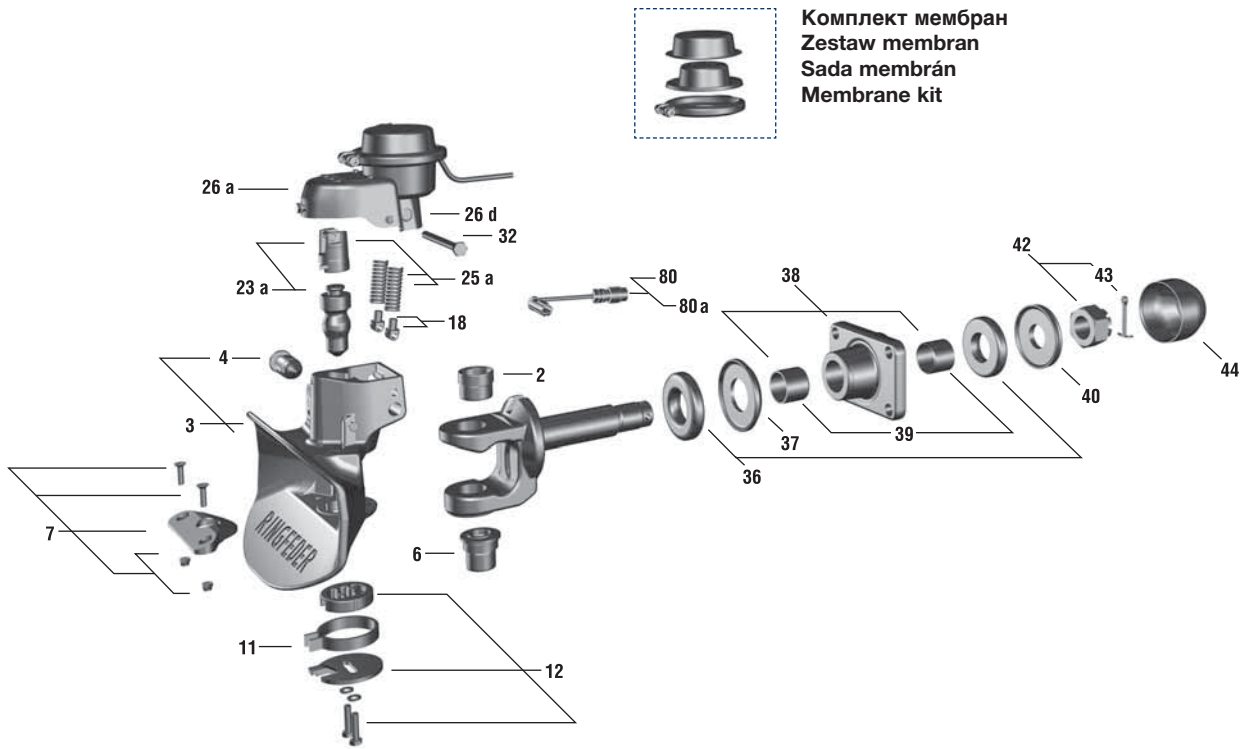


Pos.	No.	Наименование ■ Oznaczenie ■ Ozna en ■ Designation
1	14 999 617	Держатель C-Coupling ■ Uchwyt C-Coupling ■ Drżák C-Coupling ■ C-Coupling holder
2	14 999 641	Соединительная муфта C-Coupling ■ Sprzęgło C-Coupling ■ Spojka C-Coupling ■ C-Coupling coupling
3	14 999 593	Комплект шлангов C-Coupling ■ Zestaw węży C-Coupling ■ Hadicová sada C-Coupling ■ C-Coupling tube kit

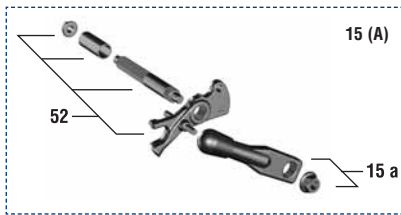
Тип | Тур | Тур | Туре **Клапанная коробка / Skrzynka zaworowa / Ventilové těleso / Valve box**



Pos.	No.	Наименование ■ Oznaczenie ■ Ozna en ■ Designation
1	G135, G145, G150	14 996 031 Клапанная коробка в компл. ■ Skrzynka zaworowa kompletna ■ Ventilové těleso kompletní ■ Valve box cpl.
2	G135, G145, G150	14 996 047 Клапанная коробка без клапанов ■ Skrzynka zaworowa bez zaworów ■ Ventilová skříň bez ventilů ■ Valve box without valves



Комплект мембран  
Zestaw membran  
Sada membrán  
Membrane kit



Ремкомплект  
Zestaw naprawczy  
Souprava pro opravy  
Repair kit

Запасные части ■ Części zamienne ■ Náhradní díly ■ Spare parts

Тип / Typ / Typ / Type 4040 AM/RL · G135 / G145 / G150			
Pos.	No.	Наименование ■ Oznaczenie ■ Označení ■ Designation	
2	G135, G145, G150	14 991 240	Верхняя направляющая втулка ■ Górna tuleja prowadząca ■ Horní vodící pouzdro ■ Top guide bush
3	G135, G145, G150	14 991 248	Сцепная муфта с отверстием для датчика ■ Korpus sprzęgu z otworem na czujnik ■ Těleso spřáhla s otvorem pro čidlo ■ Coupling body with hole for sensor
4	G135, G145, G150	14 994 478	Предохранитель ■ Urządzenie zabezpieczające ■ Pojistka ■ Safety device
6	G135, G145, G150	14 991 256	Нижняя направляющая втулка ■ Dolna tuleja prowadząca ■ Dolní vodící pouzdro ■ Bottom guide bush
7	G135, G145, G150	06 998 771	Пластмассовая пластина ■ Plastikowa płytka ślizgowa ■ Speciální plastová deska ■ Special plastic plate
7a	G135, G145, G150	14 994 503	Защитная плита из чугуна ■ Płytko ślizgowa – metalowa ■ Kluzná deska ■ Wear plate (cast iron)
11	G135, G145, G150	07 995 563	Возвратная пружина ■ Sprężyna powrotna ■ Vratná pružina ■ Return spring
12	G135, G145, G150	14 991 264	Стопорная шайба ■ Pokrywa dolna ■ Polohovací podložka ■ Tab washer
15	G135, G145, G150	14 991 272	Ручной / стопорный рычаг, исполн. А ■ Dźwignia ręcznej blokady, wersja A ■ Ruční pojistná páka, prov. A ■ Hand/Locking lever, design A
15a	G135, G145, G150	14 991 312	Ручной рычаг, исполнение А ■ Dźwignia ręczna, wersja A ■ Ruční páka, provedení A ■ Hand lever, design A
18	G135, G145, G150	07 998 341	Серьга пружины ■ Mocowanie spręż ■ Sworzeń ■ nowá páka ■ Spring arm
23a	G135, G145, G150	14 991 648	Шкворень тягово-сцепного устр., в компл. с замк. пруж. ■ Sworzeń sprzęgu, w kompl. ze sprężynami zamykającymi długimi ■ Spřáhlový čep, kompl. s dlouhými zavíracími pružinami, L = 90 mm ■ Coupling bolt, cpl. with locking springs long, L = 90 mm
25a	G135, G145, G150	14 991 273	Замыкающая пружина длинная, Д = 90 мм (2 шт.) ■ Sprężyna zamykająca długa, L = 90 mm (2 szt.) ■ Zavírací pružina dlouhá, L = 90 mm (2 ks) ■ Locking spring long, L = 90 mm (2 pcs.)
26a	G135, G145, G150	14 991 246	Крышка, в комплекте с узлом АМ ■ Pokrywa przyłączeniowa, kompl. Modułu АМ ■ Víko, kompl. jednotka АМ ■ End cap, cpl. АМ-unit
26d	G135, G145, G150	09 122 400	Заглушки (упаковка 10 шт) ■ Zatyczki (10 sztuk w opakowaniu) ■ Záslepka (balení po 10 ks) ■ Plug (10 pieces)
26i	G135, G145, G150	14 991 269	Штифт с центральной насечкой ■ Kołek karbowy ■ Rýhovaný vratný kolík ■ Shaft
32	G135, G145, G150	14 991 359	Болт с шестигранной головкой М10 x 115, 10,9 ■ Śruba z łbem sześciokątnym М10 x 115, 10,9 ■ Šroub se šestihrannou hlavou М10 x 115, 10,9 ■ Hexagon screw М10 x 115, 10,9
36	G135	07 998 309	Резиновый упругий элемент ■ Podkładka gumowa ■ Gumová pružina ■ Rubber spring
36	G145, G150	14 991 672	Резиновый упругий элемент ■ Podkładka gumowa ■ Gumová pružina ■ Rubber spring
37	G135	07 995 539	Упорная шайба ■ Podkładka oporowa ■ Přitlačná podložka ■ Thrust washer
37	G145, G150	07 995 520	Упорная шайба ■ Podkładka oporowa ■ Přitlačná podložka ■ Thrust washer
38	G135	00 990 531	Направляющая тяги ■ Mocowanie sprzęgu ■ Vedení tyce ■ Bar guide
38	G145	14 991 336	Направляющая тяги ■ Mocowanie sprzęgu ■ Vedení tyce ■ Bar guide
38	G150	14 991 296	Направляющая тяги ■ Mocowanie sprzęgu ■ Vedení tyce ■ Bar guide
39	G135	10 995 310	Опорная втулка ■ Tuleja łożyskująca ■ Pouzdro ułożeni ■ Bearing bush
39	G145, G150	14 991 304	Опорная втулка ■ Tuleja łożyskująca ■ Pouzdro ułożeni ■ Bearing bush
40	G135	07 995 687	Опорная шайба ■ Podkładka napinająca ■ Tażná podložka ■ Tension washer
40	G145, G150	07 995 555	Опорная шайба ■ Podkładka napinająca ■ Tażná podložka ■ Tension washer
42	G135	06 997 740	Прорезная гайка М36 x 3 ■ Nakrętka koronowa М36 x 3 ■ Korunková matka М36 x 3 ■ Castellated nut М36 x 3
42	G145, G150	06 997 732	Прорезная гайка М45 x 3 ■ Nakrętka koronowa М45 x 3 ■ Korunková matka М45 x 3 ■ Castellated nut М45 x 3
43	G135	12 991 550	Шплинт ■ Zawlecza zabezpieczająca ■ Závlačka ■ Cotter pin 6,3 x 63 DIN 94, St, А3С
43	G145, G150	12 991 533	Шплинт ■ Zawlecza zabezpieczająca ■ Závlačka ■ Cotter pin 8 x 80 DIN 94, St, А3С
44	G135	10 996 660	Защитный колпачок ■ Pokrywa ochronna ■ Ochranná krytka ■ Protecting cap
44	G145, G150	10 991 323	Защитный колпачок ■ Pokrywa ochronna ■ Ochranná krytka ■ Protecting cap
52	G135, G145, G150	14 991 320	Вал со стопорным рычагом ■ Wał z dźwignią blokującą ■ Hřídel s blokovací pákou ■ Axle with locking lever
80	G135, G145, G150	14 991 406	Датчик с клином ■ Czujnik z klinem ■ Čidlo s klínem ■ Sensor
80a	G135, G145, G150	09 116 800	Зажим датчика ■ Klin blokujący do czujnika ■ upinací klín pro čidlo ■ Sensor wedge
		14 991 665	Блок управления со светодиодами ■ Jednostka sterująca z diodą LED ■ Řídicí jednotka s LED ■ Control unit with LED
	G135, G145, G150	14 991 245	Комплект мембран ■ Zestaw membran ■ Souprava membrán ■ Membrane kit
	G135, G145, G150	14 991 664	Reparatursatz ■ Zestaw naprawczy ■ Souprava pro opravy ■ Repair kit (4040 / 4045 АМ) Шкворень тягово-сцепного устройства (23a) ■ Sworzeń sprzęgu (23a) ■ Spřáhlový čep (23a) ■ Coupling bolt (23a) Пластмассовая пластина ■ Płytko z tworzywa sztucznego ■ Plastová destička ■ Special plastic plate Верхняя направляющая втулка ■ Górna tuleja prowadząca ■ Horní vodící pouzdro ■ Top guide bush Нижняя направляющая втулка ■ Dolna tuleja prowadząca ■ Dolní vodící pouzdro ■ Bottom guide bush Шплинт ■ Zawlecza zabezpieczająca ■ Závlačka ■ Cotter pin