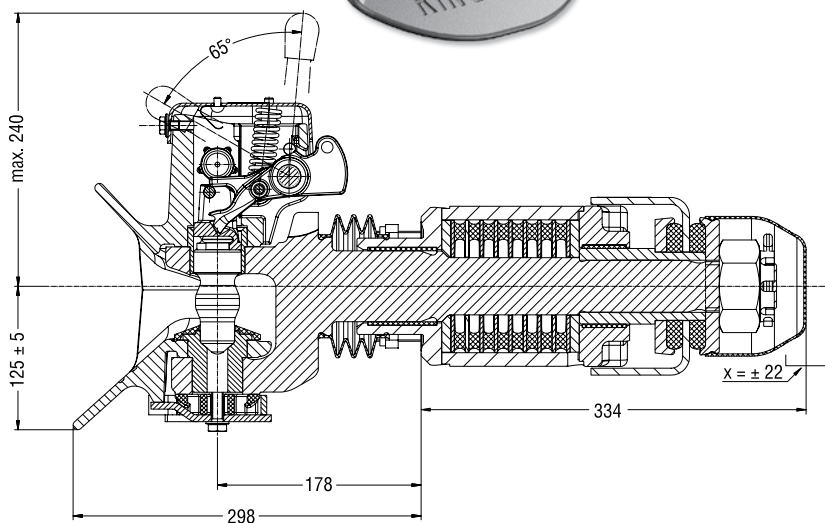
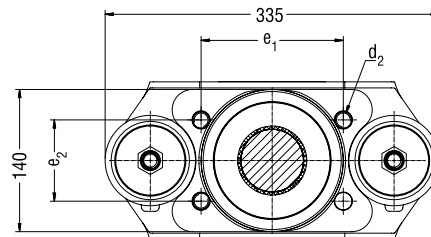
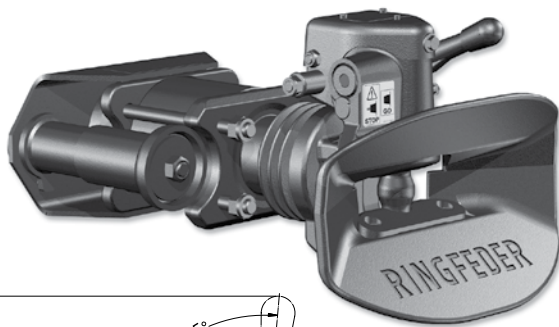


Для сцепной петли ■ Dla końcówek dyszla
Pro tažná oka ■ For drawbar eyes

Ø 40

DIN 74054 - ISO 8755



Амплитуда сцепных петель
Wychylenia końcówek dyszla
Vychýlení tažného oka
Articulation of drawbar eyes

горизонтальная / poziome / horizontálně / horizontal ± 110°
вертикальная / pionowe / vertikalně / vertical ± 20°
аксиальная / osiowe / axiálně / axial ± 360°

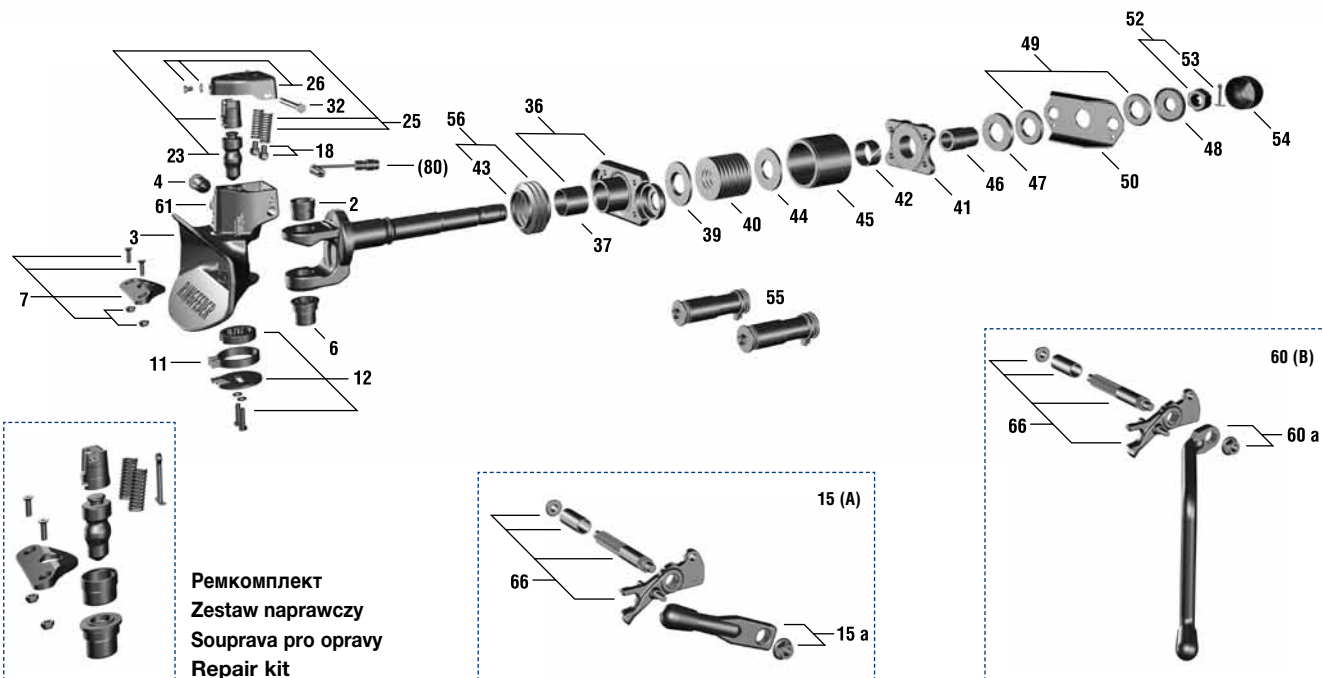
$d_2 > G145$: M16 $e_1 \times e_2 > G145$: 140 x 80
 $G150$: M20 $G150$: 160 x 100

Технические параметры ■ Dane techniczne ■ Technické údaje ■ Technical data

Исполнение Wersja Provedení Design	Тип Typ Type	Класс согл. Klasa Třída dle Class 94/20 EG	ЕС-разрешение для данного типа продукции Homologacja typu EEC Homologace dle EU EEC type approval	Величина D Wartość D hodnota D D-Value kN	Величина Dc Wartość Dc hodnota Dc Dc-Value kN	Величина V Wartość V hodnota V V-Value kN	Доп. статич. опорная нагрузка Dop. nacisk pionowy Povol. stat. zatížení Admiss. supporting load kg	Схема располож. отверстий Rozmiar kołnierza Uspořádání otvorů Flange size mm	N заказа Nr zamówienia Objednací číslo Order number
A	4045/G145	S	e11 00 - 6293	100	-	-	-	140 x 80	14 991 062
B	4045/G145	S	e11 00 - 6293	100	-	-	-	140 x 80	14 991 070
A	4045/G150	S	e11 00 - 6294	137	-	-	-	160 x 100	14 999 986
B	4045/G150	S	e11 00 - 6294	137	-	-	-	160 x 100	14 991 080

Запасные части ■ Części zamienne ■ Náhradní díly ■ Spare parts

Тип / Typ / Typ / Type 4045 A / B · G145 / G150			
Pos.	No.	Наименование ■ Oznaczenie ■ Označení ■ Designation	
2	G145, G150	14 991 240	Верхняя направляющая втулка ■ Górna tuleja prowadząca ■ Horní vodící pouzdro ■ Top guide bush
3	G145, G150	14 991 248	Сцепная муфта с отверстием для датчика ■ Korpus sprzężu z otworem na czujnik ■ Těleso spráhla s otvorem pro čidlo ■ Coupling body with hole for sensor
4	G145, G150	14 994 478	Предохранитель ■ Urządzenie zabezpieczające ■ Pojistka ■ Safety device
6	G145, G150	14 991 256	Нижняя направляющая втулка ■ Dolna tuleja prowadząca ■ Dolní vodící pouzdro ■ Bottom guide bush
7	G145, G150	06 998 771	Пластмассовая пластина ■ Plastikowa płytka ślizgowa ■ Speciální plastová deska ■ Special plastic plate
11	G145, G150	07 995 563	Возвратная пружина ■ Sprężyna powrotna ■ Vratná pružina ■ Return spring
12	G145, G150	14 991 264	Стопорная шайба ■ Pokrywa dolna ■ Polohovací podložka ■ Tab washer
15	G145, G150	14 991 272	Ручной / стопорный рычаг, исполн. А ■ Dźwignia ręcznej blokady, wersja A ■ Ruční pojistná páka, prov. A ■ Hand/Locking lever, design A
15a	G145, G150	14 991 312	Ручной рычаг, исполнение А ■ Dźwignia ręczna, wersja A ■ Ruční páka, provedení A ■ Hand lever, design A
18	G145, G150	07 998 341	Серьга пружины ■ Mocowanie spręż ■ Sworzeń ■ nová páka ■ Spring arm
23	G145, G150	14 991 280	Шкворень тягово-сцепного устр., в компл. с замком пруж ■ Sworzeń sprzężu, w kompl. ze sprężynami zamykającymi krótkimi ■ Spráhlový čer, kompl. s krátkými zavíracími pružinami, L = 75 mm ■ Coupling bolt, cpl. with locking springs short, L = 75 mm
25	G145, G150	14 991 241	Замыкающая пружина короткая, Д = 75 мм (2 шт.) ■ Sprężyna zamykająca krótka, L = 75 mm (2 szt.) ■ Zavírací pružina krátká, L = 75 mm (2 ks) ■ Locking spring short, L = 75 mm (2 pcs.)
26	G145, G150	14 991 288	Торцевая заглушка ■ Pokrywa górna ■ Koncová krytka ■ End cap



Запасные части ■ Części zamienne ■ Náhradní díly ■ Spare parts

Тип / Typ / Typ / Type 4045 A / B • G145 / G150

Pos.	No.	Наименование ■ Oznaczenie ■ Označení ■ Designation
32	G145, G150 14 991 359	Болт с шестигранной головкой M10 x 115, 10.9 ■ Śruba z łbem sześciokątnym M10 x 115, 10.9 ■ Šroub se šestihrannou hlavou M10 x 115, 10.9 ■ Hexagon screw M10 x 115, 10.9
36	G145 06 999 077	Направляющая тяги ■ Mocowanie sprzęgu ■ Vedení tyce ■ Bar guide
36	G150 06 999 107	Направляющая тяги ■ Mocowanie sprzęgu ■ Vedení tyce ■ Bar guide
37	G145, G150 06 999 085	Опорная втулка, широкая ■ Tuleja łożyska szeroka ■ Ložiskové pouzdro, široké ■ Bearing bush, broad
39	G145, G150 06 999 093	Упорная шайба ■ Podkładka oporowa ■ Příkladná podložka ■ Thrust washer
40	G145, G150 10 991 560	Листовая пружина ■ Podkładka napinająca ■ Listová pružina ■ Layer spring
41	G145 06 997 120	Упорный подшипник ■ Mocowanie tylne ■ Opěrné ložisko ■ Support bearing
41	G150 06 999 131	Упорный подшипник ■ Mocowanie tylne ■ Opěrné ložisko ■ Support bearing
42	G145, G150 06 997 210	Опорная втулка, узкая ■ Tuleja łożyska wąska ■ Ložiskové pouzdro, úzké ■ Bearing bush, narrow
43	G145, G150 12 991 231	Хомут для шланга ■ Opaska zaciskowa ■ Hadicová spona ■ Tube clamp
44	G145, G150 06 997 201	Опорная шайба ■ Podkładka napinająca ■ Tažná podložka ■ Tension washer
45	G145, G150 06 997 198	Направляющая трубка ■ Prowadnica ■ Vodicí trubka ■ Guide pipe
46	G145, G150 10 991 480	Распорная трубка ■ Rura dystansowa ■ Distanční trubka ■ Distance pipe
47	G145, G150 06 997 236	Стяжная шайба ■ Tarcza napinająca ■ Napínací kotouč ■ Locking washer
48	G145, G150 07 995 555	Опорная шайба ■ Podkładka napinająca ■ Tažná podložka ■ Tension washer
49	G145, G150 10 991 471	Резиновый упругий элемент ■ Podkładka gumowa ■ Gumová pružina ■ Rubber spring
50	G145, G150 06 997 180	Поперечная скоба ■ Jarzmo poprzeczne ■ Příkladná spojka ■ Cross yoke
52	G145, G150 06 997 732	Прорезная гайка M45 x 3 ■ Nakrętka koronowa M45 x 3 ■ Korunková matka M45 x 3 ■ Castellated nut M45 x 3
53	G145, G150 12 991 533	Шплинт ■ Zawleczka zabezpieczająca ■ Závlačka ■ Cotter pin
54	G145, G150 10 991 323	Защитный колпачок ■ Pokrywa ochronna ■ Ochranná krytka ■ Protecting cap
55	G145, G150 06 997 163	Демпфер ■ Amortyzatory tłumiące ■ Tlumič chvění ■ Vibration damper
56	G145, G150 06 997 295	Гофрированный чехол ■ Mieszek sprężysty ■ Vlnovec ■ Bellows
60	G145, G150 14 991 368	Ручной/стопорный рычаг, исполн. B ■ Dźwignia ręcznej blokady, wersja B ■ Ruční pojistná páka, prov. B ■ Hand/Locking lever, design B
60a	G145, G150 14 991 376	Ручной рычаг, исполнение B ■ Dźwignia ręczna, wersja B ■ Ruční páka, provedení B ■ Hand lever design B
61	G145, G150 09 122 900	Заглушки для отверстия под датчик (упаковка 10 шт.) ■ Zatyczki do otworów na czujniki (10 w opak.) ■ Zátka na vývrt pro čidlo (balení s 10 ks) ■ Plug for sensor hole (10 pieces)
66	G145, G150 14 991 320	Вал со стопорным рычагом ■ Wał z dźwignią blokującą ■ Hřídel s blokovací pákou ■ Axle with locking lever
(80)	G145, G150 14 991 406	Датчик с клином ■ Czujnik z klinem ■ Čidlo s klínem ■ Sensor
	G145 14 991 151	Монтажный комплект AM ■ Zestaw montażowy AM ■ Doplnčková souprava AM ■ Aufrüstsatz AM
	G150 14 991 167	Монтажный комплект AM ■ Zestaw montażowy AM ■ Doplnčková souprava AM ■ Aufrüstsatz AM
G145, G150	14 991 328	Ремкомплект ■ Zestaw naprawczy ■ Souprava pro opravy ■ Repair kit (4040 / 4045 A,B) Шкворень тягово-сцепного устройства (23) ■ Sworzeń sprzęgu (23) ■ Spřáhlový čep (23) ■ Coupling bolt (23) Пластмассовая пластина ■ Płytko z tworzywa sztucznego ■ Plastová destička ■ Special plastic plate Верхняя направляющая втулка ■ Górna tuleja prowadząca ■ Horní vodicí pouzdro ■ Top guide bush Нижняя направляющая втулка ■ Dolna tuleja prowadząca ■ Dolní vodicí pouzdro ■ Bottom guide bush Шплинт ■ Zawleczka zabezpieczająca ■ Závlačka ■ Cotter pin