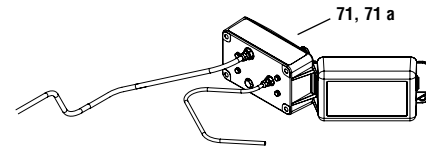
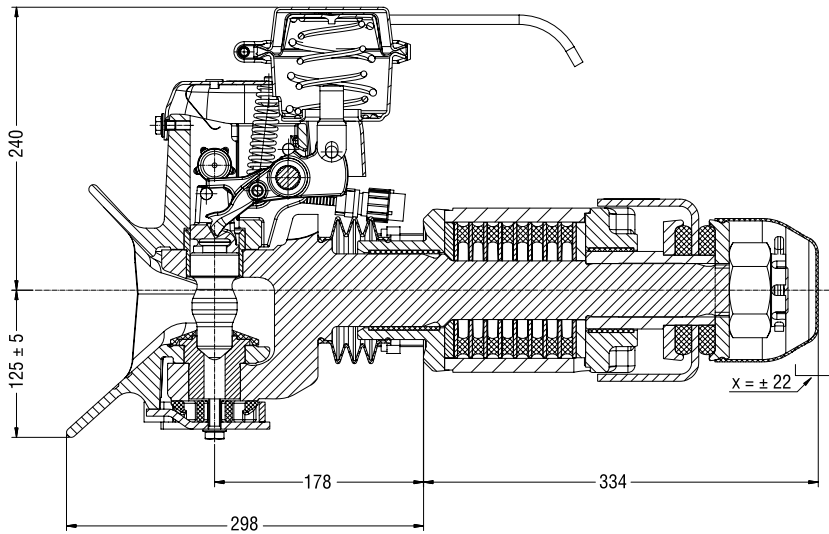
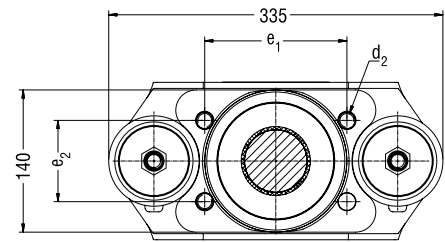
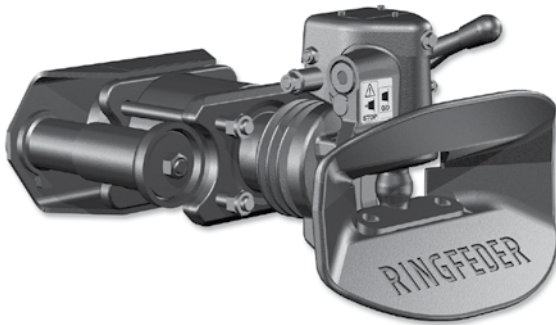


Для сцепной петли ■ Dla końcówek dyszła
Pro tažná oka ■ For drawbar eyes

Ø 40

DIN 74054 - ISO 8755



Амплитуда сцепных петель
Wychylenia końcówek dyszła
Vychýlení tažného oka
Articulation of drawbar eyes

горизонтальная / poziome / horizontálně / horizontal ± 110°
вертикальная / pionowe / vertikálně / vertical ± 20°
аксиальная / osiowe / axiálně / axial ± 360°

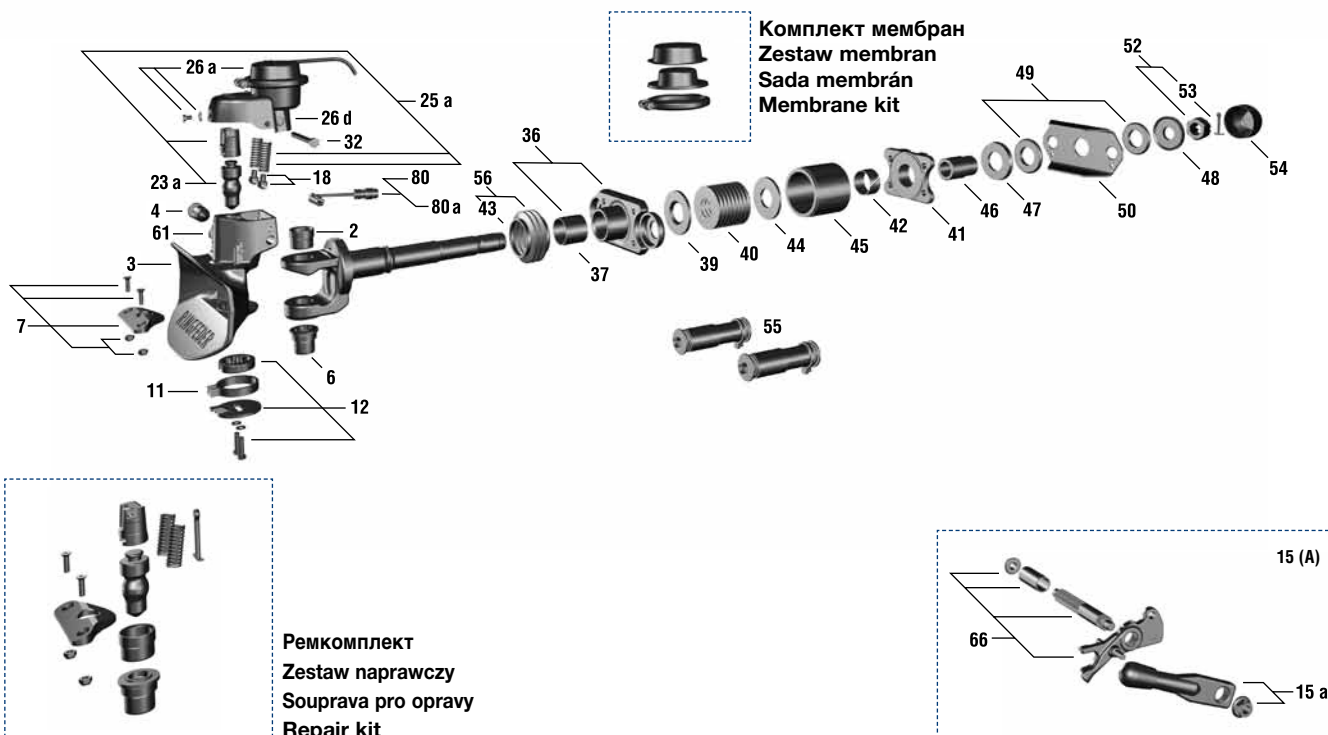
d₂ > G145: M16 e1 x e2 > G145: 140 x 80
G150: M20 G150: 160 x 100

Технические параметры ■ Dane techniczne ■ Technické údaje ■ Technical data

Исполнение Wersja Provedení Design	Тип Typ Type	Класс согл. Klasa Třída dle Class 94/20 EG	ЕС-разрешение для данного типа продукции Homologacja typu EEC Homologace dle EU EEC type approval	Величина D Wartość D hodnota D D-Value kN	Величина Dc Wartość Dc hodnota Dc Dc-Value kN	Величина V Wartość V hodnota V V-Value kN	Доп. статич. опорная нагрузка Dop. nacisk pionowy Povol. stat. zatižení Admiss. supporting load kg	Схема располож. отверстий Rozmiar kołnierza Uspořádání otvorů Flange size mm	N заказа Nr zamówienia Objednací číslo Order number
AM	4045/G145	S	e11 00 - 6293	100	-	-	-	140 x 80	14 991 078
AM	4045/G150	S	e11 00 - 6294	137	-	-	-	160 x 100	14 991 088

Запасные части ■ Części zamienne ■ Náhradní díly ■ Spare parts

Тип / Typ / Typ / Type 4045 AM - G145 / G150										
Pos.	No.	Наименование ■ Oznaczenie ■ Označení ■ Designation								
2	G145, G150	14 991 240	Верхняя направляющая втулка ■ Górna tuleja prowadząca ■ Horní vodící pouzdro ■ Top guide bush							
3	G145, G150	14 991 248	Сцепная муфта с отверстием для датчика ■ Korpus sprężę z otworem na czujnik ■ Těleso spráhla s otvorem pro čidlo ■ Coupling body with hole for sensor							
4	G145, G150	14 994 478	Предохранитель ■ Urządzenie zabezpieczające ■ Pojistka ■ Safety device							
6	G145, G150	14 991 256	Нижняя направляющая втулка ■ Dolna tuleja prowadząca ■ Dolní vodící pouzdro ■ Bottom guide bush							
7	G145, G150	06 998 771	Пластмассовая пластина ■ Plastikowa płytka ślizgowa ■ Speciální plastová deska ■ Special plastic plate							
11	G145, G150	07 995 563	Возвратная пружина ■ Sprężyna powrotna ■ Vratná pružina ■ Return spring							
12	G145, G150	14 991 264	Стопорная шайба ■ Pokrywa dolna ■ Polohovací podložka ■ Tab washer							
15	G145, G150	14 991 272	Ручной / стопорный рычаг, исполн. А ■ Dźwignia ręcznej blokady, wersja A ■ Ruční pojistná páka, prov. A ■ Hand/Locking lever, design A							
15a	G145, G150	14 991 312	Ручной рычаг, исполнение А ■ Dźwignia ręczna, wersja A ■ Ruční páka, provedení A ■ Hand lever, design A							
18	G145, G150	07 998 341	Серьга пружины ■ Mocowanie spręż ■ Sworzeń ■ nowá páka ■ Spring arm							
23a	G145, G150	14 991 648	Шкворень тягово-сцепного устр., в компл. с замк. пруж. ■ Sworzeń sprężę, w kompl. ze sprężynami zamykającymi długimi ■ Spráhlový čep, kompl. s dlouhými zavíracími pružinami, L = 90 mm ■ Coupling bolt, cpl. with locking springs long, L = 90 mm							
25a	G145, G150	14 991 273	Замыкающая пружина длинная, D = 90 мм (2 шт.) ■ Sprężyna zamykająca długa, L = 90 mm (2 szt.) ■ Zavírací pružina dlouhá, D = 90 mm (2 ks) ■ Locking spring long, L = 90 mm (2 pcs.)							
26a	G145, G150	14 991 246	Крышка, в комплекте с узлом AM ■ Pokrywa przyłączeniowa, kompl. Moduł AM ■ Viko, kompl. jednotka AM ■ End cap, cpl. AM-unit							



Запасные части ■ Części zamienne ■ Náhradní díly ■ Spare parts

Тип / Typ / Typ / Type 4045 AM • G145 / G150

Pos.	No.	Наименование ■ Oznaczenie ■ Označení ■ Designation
26d	G145, G150	Заглушки (упаковка 10 шт) ■ Zatycki (10 sztuk w opakowaniu) ■ Ucpávka (belení po 10 ks) ■ Plug (10 pieces)
26i	G145, G150	Штифт с центральной насечкой ■ Kołek karbowy ■ Rýhovaný vratný kolík ■ Shaft
32	G145, G150	Болт с шестигранной головкой M10 x 115, 10.9 ■ Śruba z łbem sześciokątnym M10 x 115, 10.9 ■ Šroub se šestihrannou hlavou M10 x 115, 10.9 ■ Hexagon screw M10 x 115, 10.9
36	G145	Направляющая тяги ■ Mocowanie sprzęgu ■ Vedení tyce ■ Bar guide
36	G150	Направляющая тяги ■ Mocowanie sprzęgu ■ Vedení tyce ■ Bar guide
37	G145, G150	Опорная втулка, широкая ■ Tuleja łożyska szeroka ■ Ložiskové pouzdro, široké ■ Bearing bush, broad
39	G145, G150	Упорная шайба ■ Podkładka oporowa ■ Přítlačná podložka ■ Thrust washer
40	G145, G150	Листовая пружина ■ Podkładka napinająca ■ Listová pružina ■ Layer spring
41	G145	Упорный подшипник ■ Mocowanie tylne ■ Opérné ložisko ■ Support bearing
41	G150	Упорный подшипник ■ Mocowanie tylne ■ Opérné ložisko ■ Support bearing
42	G145, G150	Опорная втулка, узкая ■ Tuleja łożyska wąska ■ Ložiskové pouzdro, úzké ■ Bearing bush, narrow
43	G145, G150	Хомут для шланга ■ Opaska zaciskowa ■ Hadicová spona ■ Tube clamp
44	G145, G150	Опорная шайба ■ Podkładka napinająca ■ Tažná podložka ■ Tension washer
45	G145, G150	Направляющая трубка ■ Prowadnica ■ Vodicí trubka ■ Guide pipe
46	G145, G150	Распорная трубка ■ Rura dystansowa ■ Distanční trubka ■ Distance pipe
47	G145, G150	Стяжная шайба ■ Tarcza napinająca ■ Napínací kotouč ■ Locking washer
48	G145, G150	Опорная шайба ■ Podkładka napinająca ■ Tažná podložka ■ Tension washer
49	G145, G150	Резиновый упругий элемент ■ Podkładka gumowa ■ Gumová pružina ■ Rubber spring
50	G145, G150	Поперечная скоба ■ Jarzmo poprzeczne ■ Příčná spojka ■ Cross yoke
52	G145, G150	Прорезная гайка M45 x 3 ■ Nakrętka koronowa M45 x 3 ■ Korunková matka M45 x 3 ■ Castellated nut M45 x 3
53	G145, G150	Шплинт ■ Zawleczka zabezpieczająca ■ Závlačka ■ Cotter pin 8 x 80 DIN 94, St, A3C
54	G145, G150	Защитный колпачок ■ Pokrywa ochronna ■ Ochranná krytka ■ Protecting cap
55	G145, G150	Демпфер ■ Amortyzatory tłumiące ■ Tlumič chvění ■ Vibration damper
56	G145, G150	Гофрированный чехол ■ Mieszek sprężysty ■ Vlnovec ■ Bellows
66	G145, G150	Вал со стопорным рычагом ■ Wał z dźwignią blokującą ■ Hřídel s blokovací pákou ■ Axle with locking lever
71	G145, G150	Клапанная коробка в компл. ■ Skrzynka zaworowa kompletna ■ Ventilové těleso kompletní ■ Valve box cpl.
71a	G145, G150	Клапанная коробка без клапанов ■ Skrzynka zaworowa bez zaworów ■ Ventilová skříň bez ventilů ■ Valve box without valves
80	G145, G150	Датчик с клином ■ Czujnik z klinem ■ Čidlo s klímem ■ Sensor
80a	G145, G150	Зажим датчика ■ Klin blokujący do czujnika ■ upínací klín pro čidlo ■ Sensor wedge
	G145, G150	Комплект мембран ■ Zestaw membran ■ Souprava membrán ■ Membrane kit
	G145, G150	Ремкомплект ■ Zestaw naprawczy ■ Souprava pro opravy ■ Repair kit (4040 / 4045 AM)
	G145, G150	Шкворень тягово-сцепного устройства (23) ■ Sworzeń sprzęgu (23) ■ Spráhlový čep (23) ■ Coupling bolt (23)
	G145, G150	Пластмассовая пластина ■ Płytko z tworzywa sztucznego ■ Plastová destička ■ Special plastic plate
	G145, G150	Верхняя направляющая втулка ■ Górna tuleja prowadząca ■ Horní vodicí pouzdro ■ Top guide bush
	G145, G150	Нижняя направляющая втулка ■ Dolna tuleja prowadząca ■ Dolní vodicí pouzdro ■ Bottom guide bush
	G145, G150	Шплинт ■ Zawleczka zabezpieczająca ■ Závlačka ■ Cotter pin