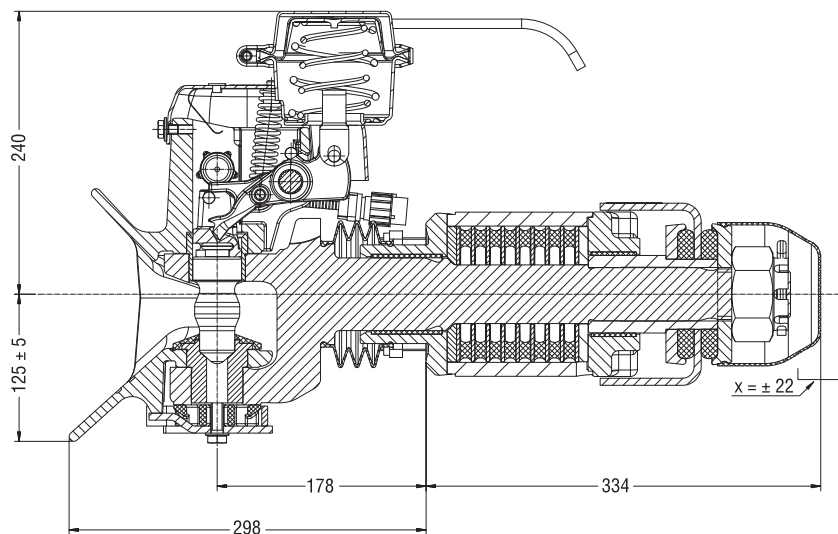
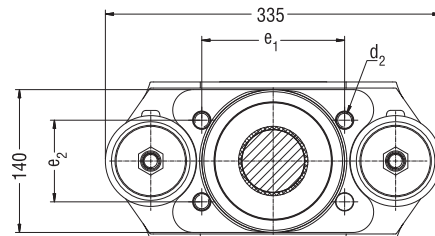


Для сцепной петли ■ Dla końcówek dyszla
Pro tažná oka ■ For drawbar eyes

Ø 40

DIN 74054 - ISO 8755



Ausschläge der Zugösen
Articulation of drawbar eyes
Oscillations des anneaux
Desviaciones de las argollas de tracción

horizontal / horizontal / horizontal / horizontal ± 110°
vertical / vertical / vertical / vertical ± 20°
axial / axial / axial / axial ± 360°

d₂ > G145: M16 e1 x e2 > G145: 140 x 80
G150: M20 G150: 160 x 100

Технические параметры ■ Dane techniczne ■ Technické údaje ■ Technical data

Исполнение Wersja Provedení Design	Тип Typ Type	Класс согл. Klasa Třída dle Class	94/20 EG EEC CEE CEE	ECE 55-01	Величина D Wartość D hodnota D D-Value kN	Величина Dc Wartość Dc hodnota Dc Dc-Value kN	Величина V Wartość V hodnota V V-Value kN	Доп. статич. опорная нагрузка Dop. nacisk pionowy Povol. stat. zatižení Admiss. supporting load kg	Схема располож. отверстий Rozmiar kotnierza Uspořádání otvorů Flange size mm	N заказа Nr zamówienia Objednací číslo Order number
AM/RL	4045/G145	S	e11 00-6293	E11 55R-016293	100	-	-	-	140 x 80	14 999 537
AM/RL	4045/G150	S	e11 00-6294	E11 55R-016294	137	-	-	-	160 x 100	14 999 545

Блок управления AM/RL ■ Jednostka sterująca AM/RL ■ Řídicí jednotka AM/RL ■ AM/RL control unit



Тип / Typ
Typ / Type **Palm**



Тип / Typ
Typ / Type **Duomatic**



Тип / Typ
Typ / Type **C-Coupling**



Тип / Typ
Typ / Type **Valvebox**

Исполнение Wersja Provedení Design	N заказа Nr zamówienia Objednací číslo Order number
Palm	14 999 569

Исполнение Wersja Provedení Design	N заказа Nr zamówienia Objednací číslo Order number
Duomatic	14 999 577

Исполнение Wersja Provedení Design	N заказа Nr zamówienia Objednací číslo Order number
C-Coupling	14 999 585

Исполнение Wersja Provedení Design	N заказа Nr zamówienia Objednací číslo Order number
Valve box	14 996 031

Пример заказа ■ Przykład zamówienia ■ Příklad objednávky ■ Ordering example



Соединительная муфта AM/RL без блока управления
 Sprzęgło AM/RL bez jednostki sterującej
 Spojka AM/RL bez řídicí jednotky
 AM/RL coupling without control unit

Блок управления AM/RL
 Jednostka sterująca AM/RL
 Řídicí jednotka AM/RL
 AM/RL control unit

Номер заказа соединительной муфты AM/RL 14 999 XXX
 Numer katalogowy sprzęgła AM/RL 14 999 XXX
 Objednací číslo spojky AM/RL 14 999 XXX
 Order number for the AM/RL coupling 14 999 XXX

Номер заказа блока управления AM/RL 14 99X XXX
 Numer katalogowy jednostki sterującej AM/RL 14 99X XXX
 Objednací číslo řídicí jednotky AM/RL 14 99X XXX
 Order number for the AM/RL control unit 14 99X XXX

+

=

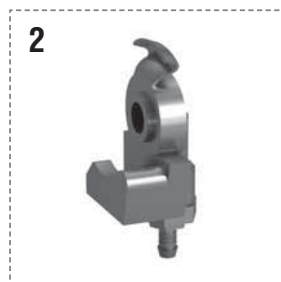
Заказ комплекта (2 номера заказа)
 Kompletne zamówienie (2 numery katalogowe)
 Kompletní objednávka (2 objednací čísla)
 Complete order (2 order numbers)



Делая заказ, просим учесть, что необходимо указывать как номер заказа соединительной муфты, так и номер заказа блока управления. | Przy składaniu zamówienia należy pamiętać o podaniu numeru katalogowego sprzęgła i numeru katalogowego jednostki sterującej. | U své objednávky mějte prosím na paměti, že musí být uvedeno objednací číslo spojky a objednací číslo řídicí jednotky. | Please note that your order must include the order number for the coupling and the order number for the control unit.

**Запасные части Блок управления AM/RL ■ Części zamiennie Jednostka sterująca AM/RL ■
Náhradní díly Řídicí jednotka AM/RL ■ Spare parts AM/RL control unit**

Тип | Typ | Typ | Type **Palm**



Pos.	No.	Наименование ■ Oznaczenie ■ Ozna en ■ Designation
1	14 999 601	Держатель Palm ■ Uchwyt Palm ■ Držák Palm ■ Palm holder
2	14 999 625	Соединительная муфта Palm ■ Sprężęto Palm ■ Spojka Palm ■ Palm coupling
3	14 999 593	Комплект шлангов Palm ■ Zestaw węży Palm ■ Hadicová sada Palm ■ Palm tube kit

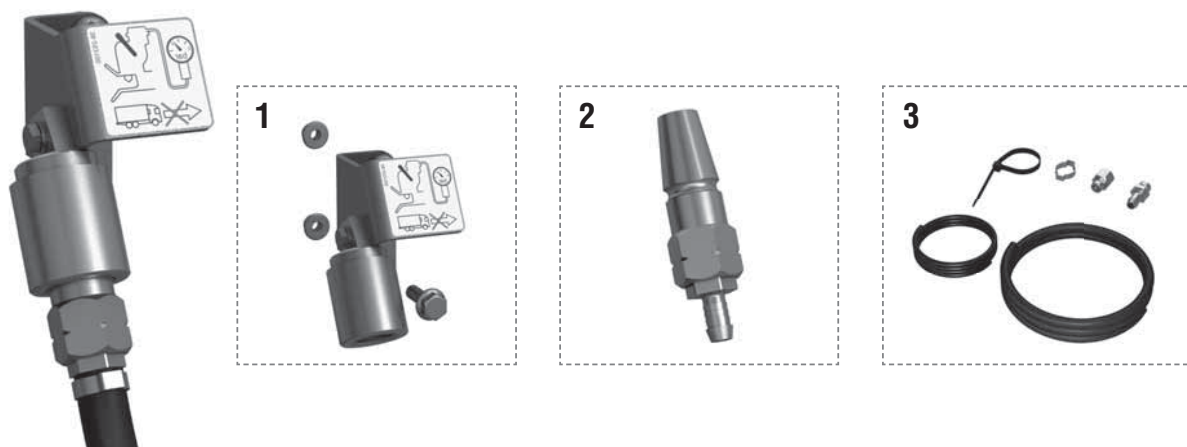
Тип | Typ | Typ | Type **Duomatic**



Pos.	No.	Наименование ■ Oznaczenie ■ Ozna en ■ Designation
1	14 999 609	Держатель Duomatic ■ Uchwyt Duomatic ■ Držák Duomatic ■ Duomatic holder
2	14 999 633	Соединительная муфта Duomatic ■ Sprężęto Duomatic ■ Spojka Duomatic ■ Duomatic coupling
3	14 999 593	Комплект шлангов Duomatic ■ Zestaw węży Duomatic ■ Hadicová sada Duomatic ■ Duomatic tube kit

Запасные части Блок управления AM/RL ■ Części zamienne Jednostka sterująca AM/RL ■
 Náhradní díly Řídicí jednotka AM/RL ■ Spare parts AM/RL control unit

Тип | Тур | Тур | Туре **C-Coupling**



Pos.	No.	Наименование ■ Oznaczenie ■ Ozna en ■ Designation
1	14 999 617	Держатель C-Coupling ■ Uchwyt C-Coupling ■ Drżák C-Coupling ■ C-Coupling holder
2	14 999 641	Соединительная муфта C-Coupling ■ Sprzęgło C-Coupling ■ Spojka C-Coupling ■ C-Coupling coupling
3	14 999 593	Комплект шлангов C-Coupling ■ Zestaw węży C-Coupling ■ Hadicová sada C-Coupling ■ C-Coupling tube kit

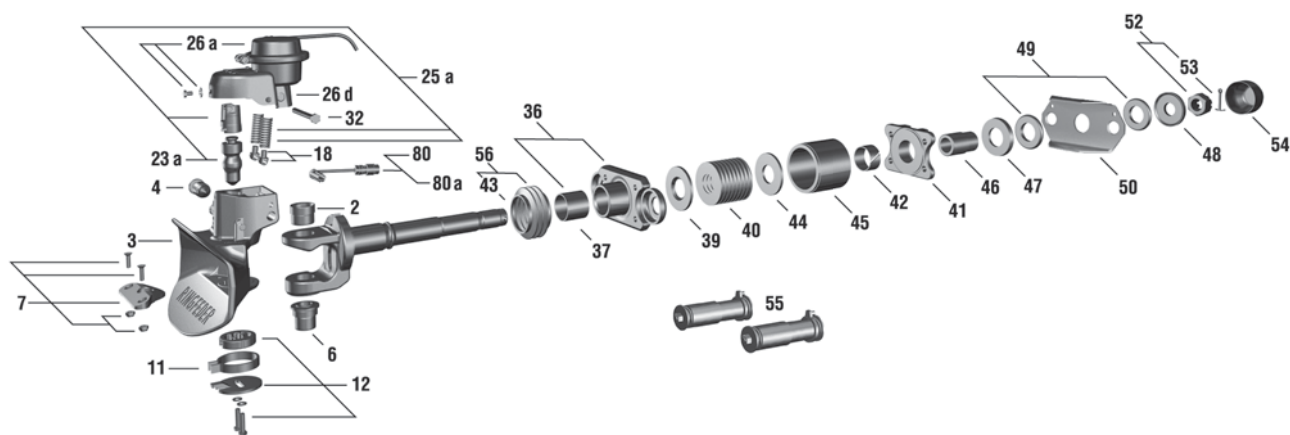
Тип | Тур | Тур | Туре **Клапанная коробка / Skrzynka zaworowa / Ventilové těleso / Valve box**



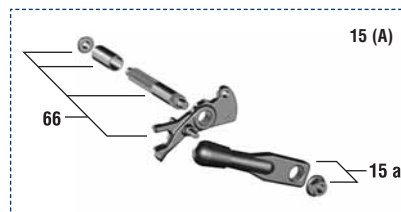
Pos.	No.	Наименование ■ Oznaczenie ■ Ozna en ■ Designation
1	G135, G145, G150	14 996 031 Клапанная коробка в компл. ■ Skrzynka zaworowa kompletna ■ Ventilové těleso kompletní ■ Valve box cpl.
2	G135, G145, G150	14 996 047 Клапанная коробка без клапанов ■ Skrzynka zaworowa bez zaworów ■ Ventilová skříň bez ventilů ■ Valve box without valves



Комплект мембран
Zestaw membran
Sada membrán
Membrane kit



Ремкомплект
Zestaw naprawczy
Souprava pro opravy
Repair kit



Запасные части ■ Części zamienne ■ Náhradní díly ■ Spare parts

Тип / Typ / Typ / Type 4045 AM/RL · G145 / G150			
Pos.		No.	Наименование ■ Oznaczenie ■ Označení ■ Designation
2	G145, G150	14 991 240	Верхняя направляющая втулка ■ Górna tuleja prowadząca ■ Horní vodící pouzdro ■ Top guide bush
3	G145, G150	14 991 248	Сцепная муфта с отверстием для датчика ■ Korpus sprzęgu z otworem na czujnik ■ Těleso spřáhla s otvorem pro čidlo ■ Coupling body with hole for sensor
4	G145, G150	14 994 478	Предохранитель ■ Urządzenie zabezpieczające ■ Pojistka ■ Safety device
6	G145, G150	14 991 256	Нижняя направляющая втулка ■ Dolna tuleja prowadząca ■ Dolní vodící pouzdro ■ Bottom guide bush
7	G145, G150	06 998 771	Пластмассовая пластина ■ Plastikowa płytka ślizgowa ■ Speciální plastová deska ■ Special plastic plate
11	G145, G150	07 995 563	Возвратная пружина ■ Sprężyna powrotna ■ Vratná pružina ■ Return spring
12	G145, G150	14 991 264	Стопорная шайба ■ Pokrywa dolna ■ Polohovací podložka ■ Tab washer
15	G145, G150	14 991 272	Ручной / стопорный рычаг, исполн. А ■ Dźwignia ręcznej blokady, wersja A ■ Ruční pojistná páka, prov. A ■ Hand/Locking lever, design A
15a	G145, G150	14 991 312	Ручной рычаг, исполнение А ■ Dźwignia ręczna, wersja A ■ Ruční páka, provedení A ■ Hand lever, design A
18	G145, G150	07 998 341	Серьга пружины ■ Mosowanie spręż ■ Sworzeń ■ nowa páka ■ Spring arm
23a	G145, G150	14 991 648	Шкворень тягово-сцепного устр., в компл. с замк. пруж. ■ Sworzeń sprzęgu, w kompl. ze sprężynami zamykającymi długimi ■ Spřáhlový čep, kompl. s dlouhými zavíracími pružinami, L = 90 mm ■ Coupling bolt, cpl. with locking springs long, L = 90 mm
25a	G145, G150	14 991 273	Замыкающая пружина длинная, D = 90 мм (2 шт.) ■ Sprężyna zamykająca długa, L = 90 mm (2 szt.) ■ Zavírací pružina dlouhá, D = 90 mm (2 ks) ■ Locking spring long, L = 90 mm (2 pcs.)
26a	G145, G150	14 991 246	Крышка, в комплекте с узлом AM ■ Pokrywa przyłączeniowa, kompl. Moduł AM ■ Víko, kompl. jednotka AM ■ End cap, cpl. AM-unit
26d	G145, G150	09 122 400	Заглушки (упаковка 10 шт) ■ Zatyczki (10 sztuk w opakowaniu) ■ Ucpávka (belení po 10 ks) ■ Plug (10 pieces)
26i	G145, G150	14 991 269	Штифт с центральной насечкой ■ Kołek karbowy ■ Rýhovaný vratný kolík ■ Shaft
32	G145, G150	14 991 359	Болт с шестигранной головкой M10 x 115, 10.9 ■ Śruba z łbem sześciokątnym M10 x 115, 10.9 ■ Šroub se šestihrannou hlavou M10 x 115, 10.9 ■ Hexagon screw M10 x 115, 10.9
36	G145	06 999 077	Направляющая тяги ■ Mosowanie sprzęgu ■ Vedení tyce ■ Bar guide
36	G150	06 999 107	Направляющая тяги ■ Mosowanie sprzęgu ■ Vedení tyce ■ Bar guide
37	G145, G150	06 999 085	Опорная втулка, широкая ■ Tuleja łożyska szeroka ■ Ložiskové pouzdro, široké ■ Bearing bush, broad
39	G145, G150	06 999 093	Упорная шайба ■ Podkładka oporowa ■ Přítlačná podložka ■ Thrust washer
40	G145, G150	10 991 560	Листовая пружина ■ Podkładka napinająca ■ Listová pružina ■ Layer spring
41	G145	06 997 120	Упорный подшипник ■ Mosowanie tylne ■ Opérne ložisko ■ Support bearing
41	G150	06 999 131	Упорный подшипник ■ Mosowanie tylne ■ Opérne ložisko ■ Support bearing
42	G145, G150	06 997 210	Опорная втулка, узкая ■ Tuleja łożyska wąska ■ Ložiskové pouzdro, úzké ■ Bearing bush, narrow
43	G145, G150	12 991 231	Хомут для шланга ■ Opaska zaciskowa ■ Hadicová spona ■ Tube clamp
44	G145, G150	06 997 201	Опорная шайба ■ Podkładka napinająca ■ Tažná podložka ■ Tension washer
45	G145, G150	06 997 198	Направляющая трубка ■ Prowadnica ■ Vodící trubka ■ Guide pipe
46	G145, G150	10 991 480	Распорная трубка ■ Rura dystansowa ■ Distanční trubka ■ Distance pipe
47	G145, G150	06 997 236	Стяжная шайба ■ Tarcza napinająca ■ Napínací kotouč ■ Locking washer
48	G145, G150	07 995 555	Опорная шайба ■ Podkładka napinająca ■ Tažná podložka ■ Tension washer
49	G145, G150	10 991 471	Резиновый упругий элемент ■ Podkładka gumowa ■ Gumová pružina ■ Rubber spring
50	G145, G150	06 997 180	Поперечная скоба ■ Jarzmo poprzeczne ■ Příčná spojka ■ Cross yoke
52	G145, G150	06 997 732	Прорезная гайка M45 x 3 ■ Nakrętka koronowa M45 x 3 ■ Korunková matka M45 x 3 ■ Castellated nut M45 x 3
53	G145, G150	12 991 533	Шплинт ■ Zawleczka zabezpieczająca ■ Závlačka ■ Cotter pin 8 x 80 DIN 94, St, A3C
54	G145, G150	10 991 323	Защитный колпачок ■ Pokrywa ochronna ■ Ochranná krytka ■ Protecting cap
55	G145, G150	06 997 163	Демпфер ■ Amortyzatory tłumiące ■ Tlumič chvění ■ Vibration damper
56	G145, G150	06 997 295	Гофрированный чехол ■ Mieszek sprężysty ■ Vlnovec ■ Bellows
66	G145, G150	14 991 320	Вал со стопорным рычагом ■ Wał z dźwignią blokującą ■ Hřídel s blokovací pákou ■ Axle with locking lever
80	G145, G150	14 991 406	Датчик с клином ■ Czujnik z klinem ■ Čidlo s klínem ■ Sensor
80a	G145, G150	09 116 800	Зажим датчика ■ Klin blokujący do czujnika ■ upínací klín pro čidlo ■ Sensor wedge
	G145, G150	14 991 245	Комплект мембран ■ Zestaw membran ■ Souprava membrán ■ Membrane kit
		14 991 665	Блок управления со светодиодами ■ Jednostka sterująca z diodą LED ■ Řídící jednotka s LED ■ Control unit with LED
	G145, G150	14 991 664	Ремкомплект ■ Zestaw naprawczy ■ Souprava pro opravy ■ Repair kit (4040 / 4045 AM) Шкворень тягово-сцепного устройства (23) ■ Sworzeń sprzęgu (23) ■ Spřáhlový čep (23) ■ Coupling bolt (23) Пластмассовая пластина ■ Płytko z tworzywa sztucznego ■ Plastová destička ■ Special plastic plate Верхняя направляющая втулка ■ Górna tuleja prowadząca ■ Horní vodící pouzdro ■ Top guide bush Нижняя направляющая втулка ■ Dolna tuleja prowadząca ■ Dolní vodící pouzdro ■ Bottom guide bush Шплинт ■ Zawleczka zabezpieczająca ■ Závlačka ■ Cotter pin