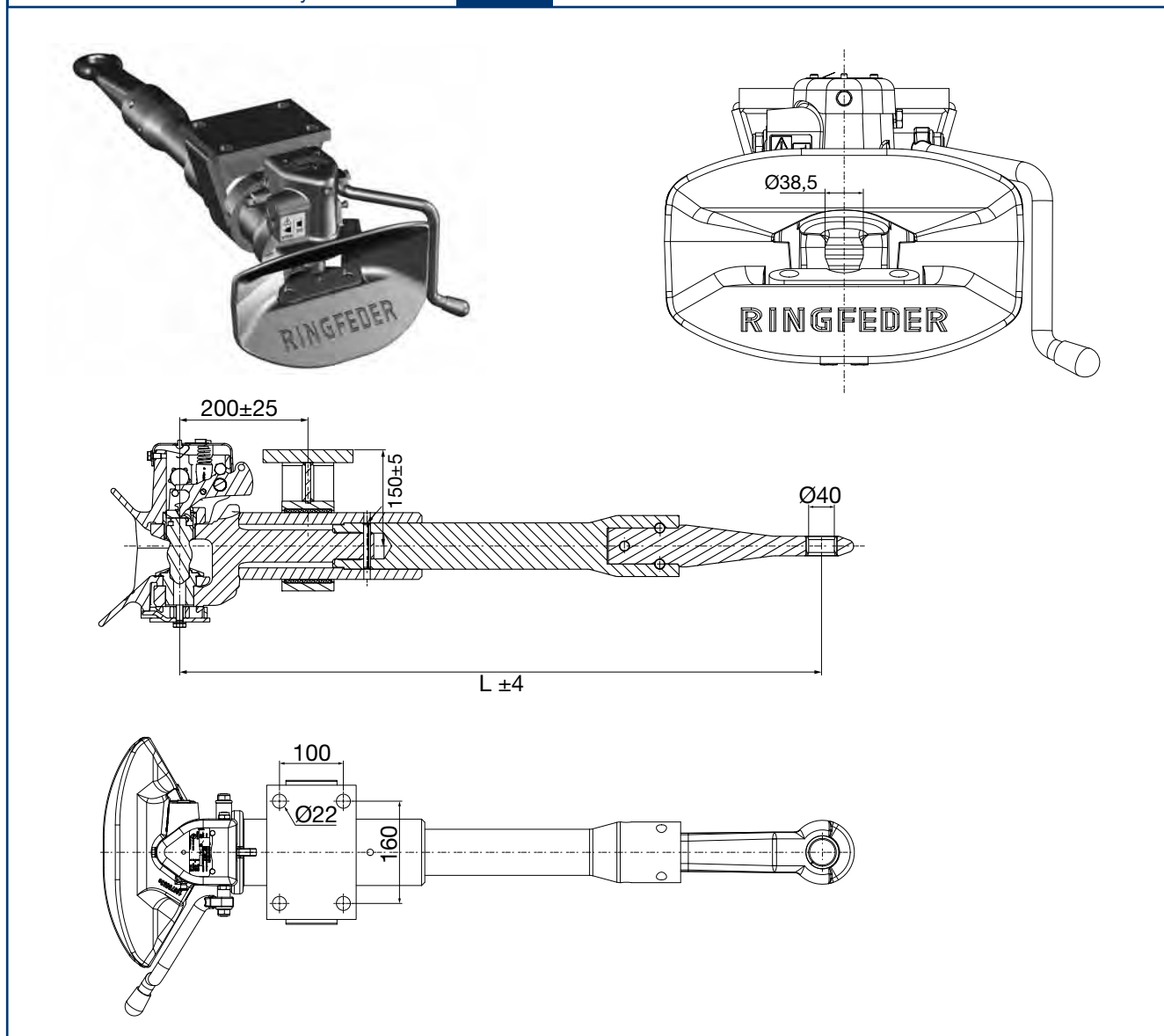


Для сцепной петли ■ Dla końcówek dyszla
Pro tažná oka ■ For drawbar eyes

Ø 40

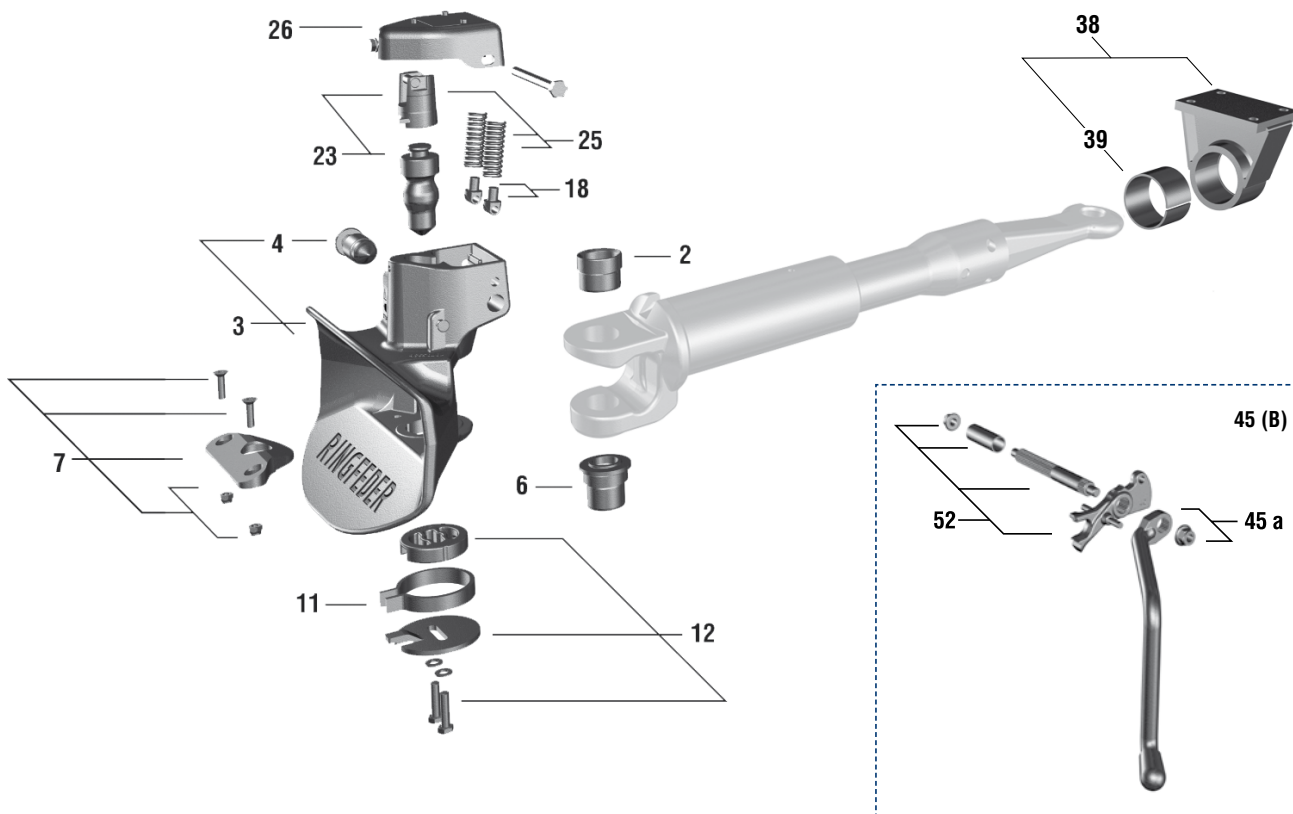
DIN 74054 · ISO 8755



Технические параметры ■ Dane techniczne ■ Technické údaje ■ Technical data

Исполнение Wersja Provedení Design	Класс согл. Klasa Třída dle Class acc. to ECE55-01	ЕС-разрешение для данного типа продукции Homologacja typu ECE Homologace dle ECE ECE type approval	Величина D Wartość D hodnota D D-Value kN	Величина Dc Wartość Dc hodnota Dc Dc-Value kN	Величина V Wartość V hodnota V V-Value kN	Доп. статич. опорная нагрузка Dop. nacisk pionowy Povol. stat. zatížení Admiss. supporting load kg
A, B, C, D, E	S	E11 55R-018313	120	92	35	1000

Исполнение Wersja Provedení Design	Расстояние между серединой сцепной петли и серединой сцепного шкворня Odległość pomiędzy środkiem końcówki dyszla, a środkiem sprężgu Vzdálenost mezi středem tažného oka a středem spojovacího čepu Distance between centre of drawbar eye and centre of coupling L mm	Вес Waga Hmotnost Weight kg	N заказа Numer zamówienia Objednací číslo Order number
A	750	61	14 996 449
B	875	65	14 996 610
C	1000	69	14 996 666
D	1150	74	14 996 642
E	1300	79	14 996 650



Запасные части ■ Części zamienne ■ Náhradní díly ■ Spare parts

Тип / Typ / Typ / Type 4047			
Pos.	No.	Наименование ■ Oznaczenie ■ Označení ■ Designation	
2	A, B, C, D, E 14 991 240	Верхняя направляющая втулка ■ Górna tuleja prowadząca ■ Horní vodící pouzdro ■ Top guide bush	
3	A, B, C, D, E 14 991 248	Сцепная муфта с отверстием для датчика ■ Korpus sprzęgu z otworem na czujnik ■ Tělo tažného zařízení kompletní, s vrtáním pro senzor ■ Coupling body compl. with hole for sensor	
4	A, B, C, D, E 14 994 478	Предохранитель в сборе ■ Urządzenie zabezpieczające ■ Pojistka kompletní ■ Safety device compl.	
6	A, B, C, D, E 14 991 256	Нижняя направляющая втулка ■ Dolna tuleja prowadząca ■ Dolní vodící pouzdro ■ Bottom guide bush	
7	A, B, C, D, E 06 998 771	Специальная пластмассовая пластина ■ Plastikowa płytka silizgowa ■ Plastová deska kompletní ■ Special plastic plate compl.	
11	A, B, C, D, E 07 995 563	Возвратная пружина ■ Sprężyna powrotna ■ Vratná pružina ■ Return spring	
12	A, B, C, D, E 14 991 264	Стопорная шайба, длинная ■ Pokrywa dolna, komplet ■ Położovací podložka kompletní, dlouhá ■ Tab washer compl., long	
18	A, B, C, D, E 07 998 341	Пружинный рычаг (2 шт.) ■ Mocowanie sprężyny (2 szt.) ■ Pružinová kulisa ■ Spring arm (2 pcs.)	
23	A, B, C, D, E 14 991 280	Шкворень тягово-сцепного устройства с короткой запорной пружиной ■ Sworzeń, komplet ze sprężynami zamykającymi ■ Spojovací čep ■ Coupling bolt, cpl. with locking springs short	
25	A, B, C, D, E 14 991 288	Короткая запорная пружина (2 шт.) ■ Sprężyny zamykające krótkie, komplet (2 szt.) ■ Závěrná pružina krátká kompletní (2 kusy) ■ Locking spring short compl. (2 pcs.)	
26	A, B, C, D, E 14 991 241	Торцевая заглушка ■ Pokrywa ochronna, komplet ■ Koncová krytka ■ End cap compl.	
38	A, B, C, D, E 01 992 643	Опорный подшипник ■ Mocowanie sprzęgu ■ Opémé ložisko ■ Support bearing compl.	
39	A, B, C, D, E 10 996 511	Опорная втулка для опорного подшипника ■ Tuleja łożyskująca ■ Ložisko do vedení tyče ■ Bearing bush for support bearing	
45	A, B, C, D, E 14 991 368	Ручной/стопорный рычаг, исполн. В ■ Dźwignia ręcznej blokady, wersja B ■ Ruční pojistná páka, prov. B ■ Hand/locking lever, design B	
45a	A, B, C, D, E 14 991 376	Ручной рычаг, исполн. В ■ Dźwignia blokady, wersja B ■ Ruční páka, prov. B ■ Hand lever, design B	
52	A, B, C, D, E 14 991 320	Вал со стопорным рычагом ■ Wał z dźwigniłą blokującą ■ Hřídel s blokovací pákou ■ Axle with locking lever	