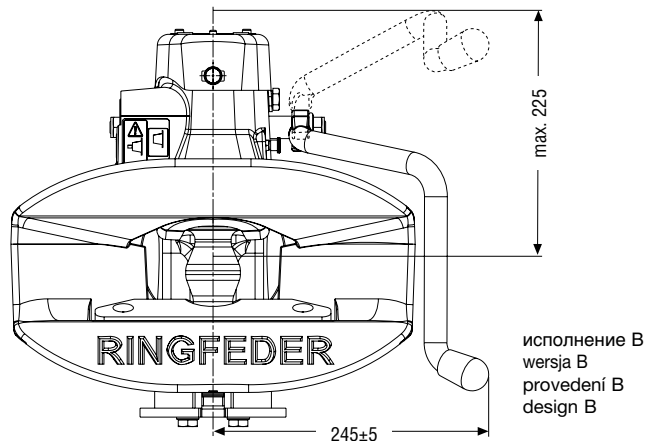
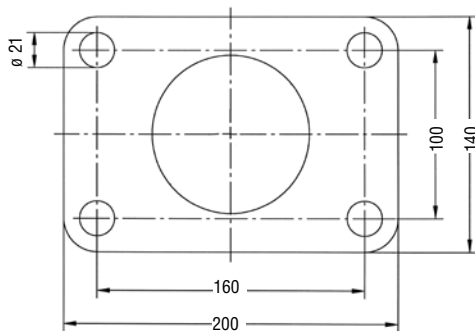
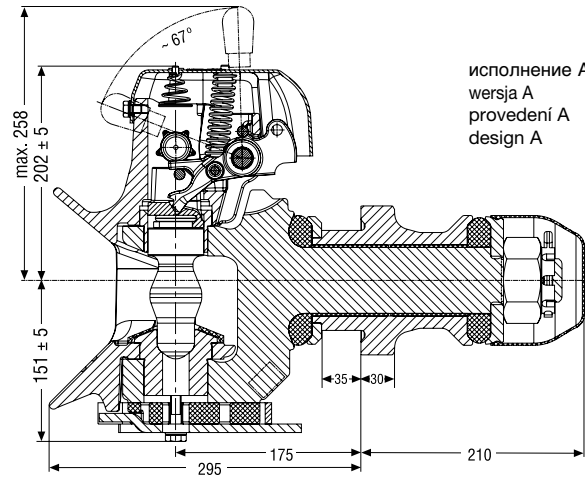


Для сцепной петли ■ Dla końcówek dyszla
Pro tažná oka ■ For drawbar eyes

Ø 50

DIN 74053 · ISO 1102 · D 50

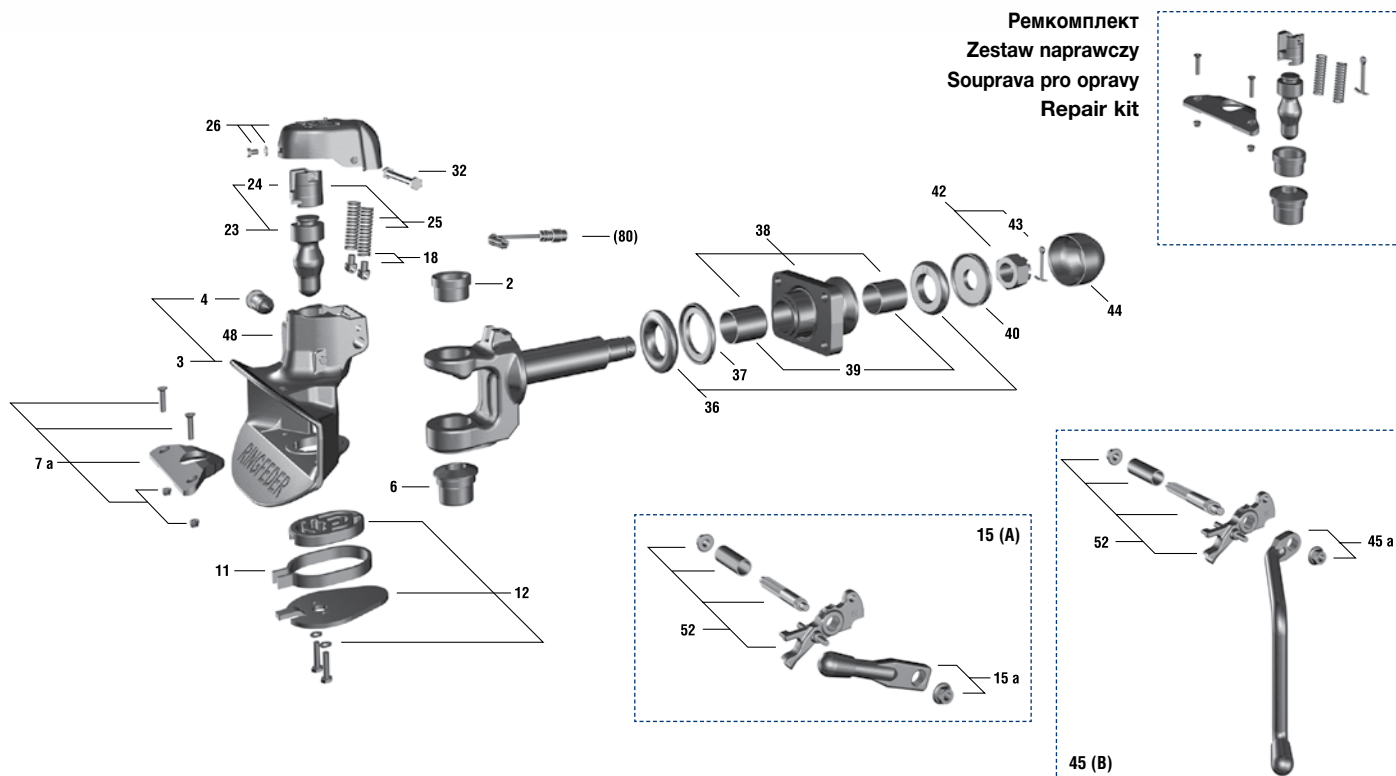


Амплитуда сцепных петель D 50
Wychylenia końcówek dyszla D 50
Vychýlení tažného oka D 50
Articulation of drawbar eyes D 50

горизонтальная / poziome / horizontálně / horizontal ± 110°
вертикальная / pionowe / vertikálně / vertical ± 20°
аксиальная / osiowe / axiálně / axial ± 360°

Технические параметры ■ Dane techniczne ■ Technické údaje ■ Technical data

Исполнение Wersja Provedení Design	Класс согл. Klasa Třída dle Class acc. to 94/20 EG	ЕС-разрешение для данного типа продукции Homologacja typu EEC Homologace dle EU EEC type approval	Величина D Wartość D hodnota D D-Value kN	Величина Dc Wartość Dc hodnota Dc Dc-Value kN	Величина V Wartość V hodnota V V-Value kN	Доп. статич. опорная нагрузка Dop. nacisk pionowy Povol. stat. zatižení Admiss. supporting load kg	Вес Waga Hmotnost Weight kg	N заказа Nr zamówienia Objednací číslo Order number
A	C 50-X	e11 00-6289	200	135	75/63	1000/2000	50	14 996 305
B	C 50-X	e11 00-6289	200	135	75/63	1000/2000	50	14 996 217



Запасные части ■ Części zamienne ■ Náhradní díly ■ Spare parts

Тип / Typ / Typ / Type 5050

Pos.	No.	Наименование ■ Oznaczenie ■ Označení ■ Designation
2	14 991 384	Верхняя направляющая втулка ■ Górna tuleja prowadząca ■ Horní vodičí pouzdro ■ Top guide bush
3	14 991 392	Сцепная муфта ■ Korpus sprzęgu ■ Telo tazného zařízení ■ Coupling body
4	14 994 478	Предохранитель ■ Urządzenie zabezpieczające ■ Pojistka ■ Safety device
6	14 991 407	Нижняя направляющая втулка ■ Dolna tuleja prowadząca ■ Dolní vodičí pouzdro ■ Bottom guide bush
7	6 998 321	Пластмассовая пластина ■ Specjalna, plastikowa płytka ■ Speciální plastová deska ■ Special plastic plate
7 a	9 996 770	Защитная плита из чугуна ■ Płytko szluzowa ■ Kluzná deska ■ Wearing plate (cast iron)
11	7 995 610	Возвратная пружина ■ Sprężyna powrotna ■ Vratná pružina ■ Return spring
12	14 991 399	Стопорная шайба ■ Pokrywa dolna ■ Polohovací podložka ■ Tab washer
15	14 991 391	Ручной / стопорный рычаг, исполн. А ■ Dźwignia ręcznej blokady, wersja A ■ Ruční pojistná páka, prov. A ■ Hand-/locking lever combination design A
15 a	14 991 312	Ручной рычаг, исполнение А ■ Dźwignia ręczna, wersja A ■ Ruční páka, provedení A ■ Hand lever, design A
18	7 998 341	Серьга пружины ■ Mocowanie sprężyny ■ Pružinová páka ■ Spring arm
23	14 991 375	Шкворень тягово-сцепного устройства ■ Sworzeń ■ Spojovací čep ■ Coupling bolt
25	14 991 273	амыкающая пружина ■ Sprężyna zamykająca ■ Závěrná pružina ■ Locking spring
26	14 991 367	Защитный колпачок ■ Pokrywa ochronna ■ Ochranná krytka ■ Protecting cap
32	14 991 359	Болт с шестигранной головкой M10 x 115, 10.9 ■ Śruba z łbem sześciokątnym M10 x 115, 10.9 ■ Šroub se šestihrannou hlavou M10 x 115, 10.9 ■ Hexagon screw M10 x 115, 10.9
36	13 997 942	Резиновый упругий элемент ■ Podkładka gumowa ■ Gumová pružina ■ Rubber spring
37	13 997 632	Упорная шайба ■ Podkładka oporowa ■ Přítlačná podložka ■ Thrust washer
38	14 994 916	Направляющая тяги ■ Mocowanie sprzęgu ■ Vedení tyce ■ Bar guide
39	14 994 876	Опорная втулка ■ Tuleja łożyskująca ■ Pouzdro uložení ■ Bearing bush
40	7 995 555	Опорная шайба ■ Podkładka napinająca ■ Tažná podložka ■ Tension washer
42	6 997 732	Прорезная гайка M45 x 3 ■ Nakrętka koronowa M45 x 3 ■ Korunková matka M45 x 3 ■ Castellated nut M45 x 3
43	12 991 533	Шплинт 8 X 80 ■ Zawlecza zabezpieczająca 8 X 80 ■ Závlačka 8 X 80 ■ Cotter pin 8 X 80
44	10 991 323	Защитный колпачок ■ Pokrywa ochronna ■ Ochranná krytka ■ Protecting cap
45	14 991 262	Комбинация ручного/стопорного рычага исп. В ■ Dźwignia ręczna/blokująca w wersji łączzonej B ■ Ruční/blokovací páka kombinované prov. B ■ Hand/Locking lever combination, design B
45 a	14 991 376	Ручной рычаг, исполнение В ■ Dźwignia ręczna, wersja B ■ Ruční páka, provedení B ■ Hand lever design B
48	9 122 900	Заглушки для отверстия под датчик (упаковка 10 шт.) ■ Zatyczki do otworów na czujniki (10 w opak.) ■ Zátka na vývrt pro čidlo (balení s 10 ks) ■ Plug for sensor hole (10 pieces)
52	14 991 383	Вал со стопорным рычагом ■ Wał z dźwignią blokującą ■ Hřídel s blokovací pákou ■ Axle with locking lever
(80)	14 991 406	Датчик с клином ■ Czujnik z klinem ■ Čidlo s klínem ■ Sensor
14 991 258		Комплект переоснащения нижней направляющей втулки фрезерованной с неповоротной изнашивающейся пластиной и прижимом ■ Zestaw adaptacyjny z frezowaną dolną tuleją prowadzącą i stałą płytą cierną oraz dociskaczem ■ Přezbrojovací souprava dolního vodičího pouzdra frézovaná s neotáčivou oěrnou deskou a přidržovačem ■ Conversion kit Bottom guide bush milled with non rotatable wear plate and downholder
14 991 382		Комплект дооснащения 5050 AM ■ Zestaw membran do modułu 5050 AM ■ Souprava rozšířené výzbroje 5050 AM ■ Conversion kit 5050 AM
14 991 343		Ремкомплект ■ Zestaw naprawczy ■ Souprava pro opravy ■ Repair kit (Pos. 2 + 6 + 7 a + 23 + 43)