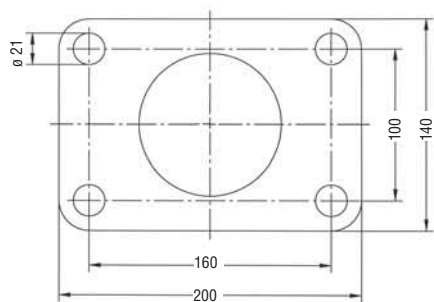
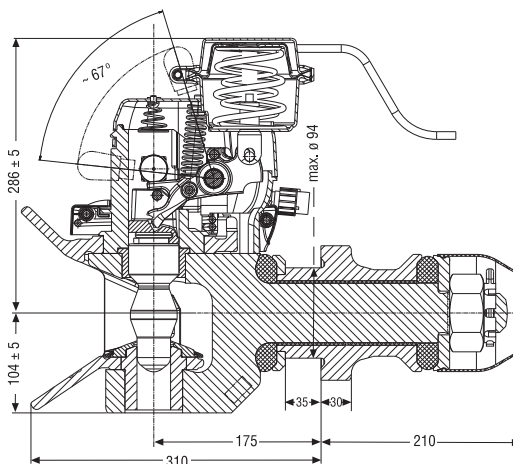
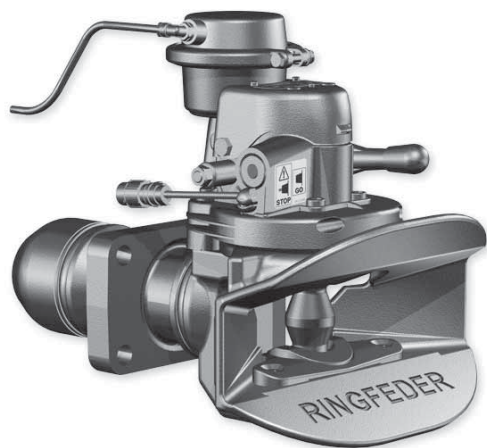


Для сцепной петли ■ Dla końcówek dyszla
Pro tažná oka ■ For drawbar eyes

Ø 50

DIN 74053 · ISO 1102 · D 50



Амплитуда сцепных петель D 50
Wychylenia końcówek dyszla D 50
Vychýlení tažného oka D 50
Articulation of drawbar eyes D 50

горизонтальная / poziome / horizontálně / horizontal ± 110°
вертикальная / pionowe / vertikálně / vertical ± 20°
аксиальная / osiowe / axiálně / axial ± 360°

Технические параметры ■ Dane techniczne ■ Technické údaje ■ Technical data

Исполнение Wersja Provedení Design	Класс согл.. Klasa Třída dle Class	94/20 EG EEC CEE CEE	ECE 55-01	Величина D Wartość D hodnota D D-Value kN	Величина Dc Wartość Dc hodnota Dc Dc-Value kN	Величина V Wartość V hodnota V V-Value kN	Доп. статич опорная нагрузка Dop. nacisk pionowy. Povol. stat. zatížení Admiss. supporting load kg	Вес Waga Hmotnost Weight kg	N заказа Nr zamówienia Objednací číslo Order number
AM/RL	C 50-X	e11 00-5997	E11 55R-015997	200	135	75/63	1000/2000	55	14 999 553

Блок управления AM/RL ■ Jednostka sterująca AM/RL ■ Řídicí jednotka AM/RL ■ AM/RL control unit



Тип / Typ
Typ / Type **Palm**



Тип / Typ
Typ / Type **Duomatic**



Тип / Typ
Typ / Type **C-Coupling**



Тип / Typ
Typ / Type **Valvebox**

Исполнение Wersja Provedení Design	N заказа Nr zamówienia Objednací číslo Order number
Palm	14 999 569

Исполнение Wersja Provedení Design	N заказа Nr zamówienia Objednací číslo Order number
Duomatic	14 999 577

Исполнение Wersja Provedení Design	N заказа Nr zamówienia Objednací číslo Order number
C-Coupling	14 999 585

Исполнение Wersja Provedení Design	N заказа Nr zamówienia Objednací číslo Order number
Valve box	14 996 031

Пример заказа ■ Przykład zamówienia ■ Příklad objednávky ■ Ordering example



Соединительная муфта AM/RL без блока управления
 Sprzęgło AM/RL bez jednostki sterującej
 Spojka AM/RL bez řídicí jednotky
 AM/RL coupling without control unit

Блок управления AM/RL
 Jednostka sterująca AM/RL
 Řídicí jednotka AM/RL
 AM/RL control unit

Номер заказа соединительной муфты AM/RL 14 999 XXX
 Numer katalogowy sprzęgła AM/RL 14 999 XXX
 Objednací číslo spojky AM/RL 14 999 XXX
 Order number for the AM/RL coupling 14 999 XXX

Номер заказа блока управления AM/RL 14 99X XXX
 Numer katalogowy jednostki sterującej AM/RL 14 99X XXX
 Objednací číslo řídicí jednotky AM/RL 14 99X XXX
 Order number for the AM/RL control unit 14 99X XXX

+

=

Заказ комплекта (2 номера заказа)
 Kompletne zamówienie (2 numery katalogowe)
 Kompletní objednávka (2 objednací čísla)
 Complete order (2 order numbers)



Делая заказ, просим учесть, что необходимо указывать как номер заказа соединительной муфты, так и номер заказа блока управления. | Przy składaniu zamówienia należy pamiętać o podaniu numeru katalogowego sprzęgła i numeru katalogowego jednostki sterującej. | U své objednávky mějte prosím na paměti, že musí být uvedeno objednací číslo spojky a objednací číslo řídicí jednotky. | Please note that your order must include the order number for the coupling and the order number for the control unit.

Запасные части Блок управления AM/RL ■ Części zamiennie Jednostka sterująca AM/RL ■
Náhradní díly Řídicí jednotka AM/RL ■ Spare parts AM/RL control unit

Тип | Typ | Typ | Type **Palm**



Pos.	No.	Наименование ■ Oznaczenie ■ Ozna en ■ Designation
1	14 999 601	Держатель Palm ■ Uchwyt Palm ■ Držák Palm ■ Palm holder
2	14 999 625	Соединительная муфта Palm ■ Sprężęto Palm ■ Spojka Palm ■ Palm coupling
3	14 999 593	Комплект шлангов Palm ■ Zestaw węży Palm ■ Hadicová sada Palm ■ Palm tube kit

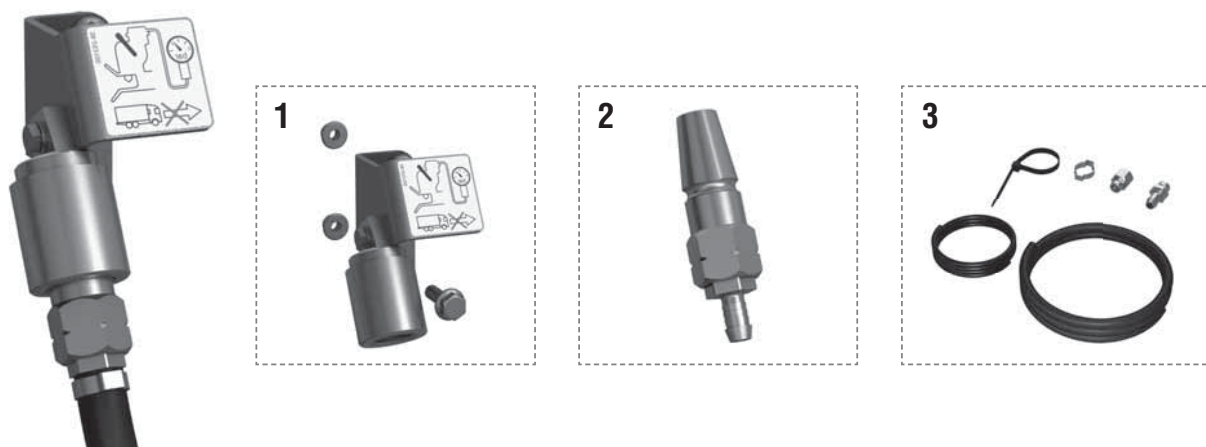
Тип | Typ | Typ | Type **Duomatic**



Pos.	No.	Наименование ■ Oznaczenie ■ Ozna en ■ Designation
1	14 999 609	Держатель Duomatic ■ Uchwyt Duomatic ■ Držák Duomatic ■ Duomatic holder
2	14 999 633	Соединительная муфта Duomatic ■ Sprężęto Duomatic ■ Spojka Duomatic ■ Duomatic coupling
3	14 999 593	Комплект шлангов Duomatic ■ Zestaw węży Duomatic ■ Hadicová sada Duomatic ■ Duomatic tube kit

Запасные части Блок управления AM/RL ■ Części zamienne Jednostka sterująca AM/RL ■
 Náhradní díly Řídicí jednotka AM/RL ■ Spare parts AM/RL control unit

Тип | Тур | Тур | Туре **C-Coupling**



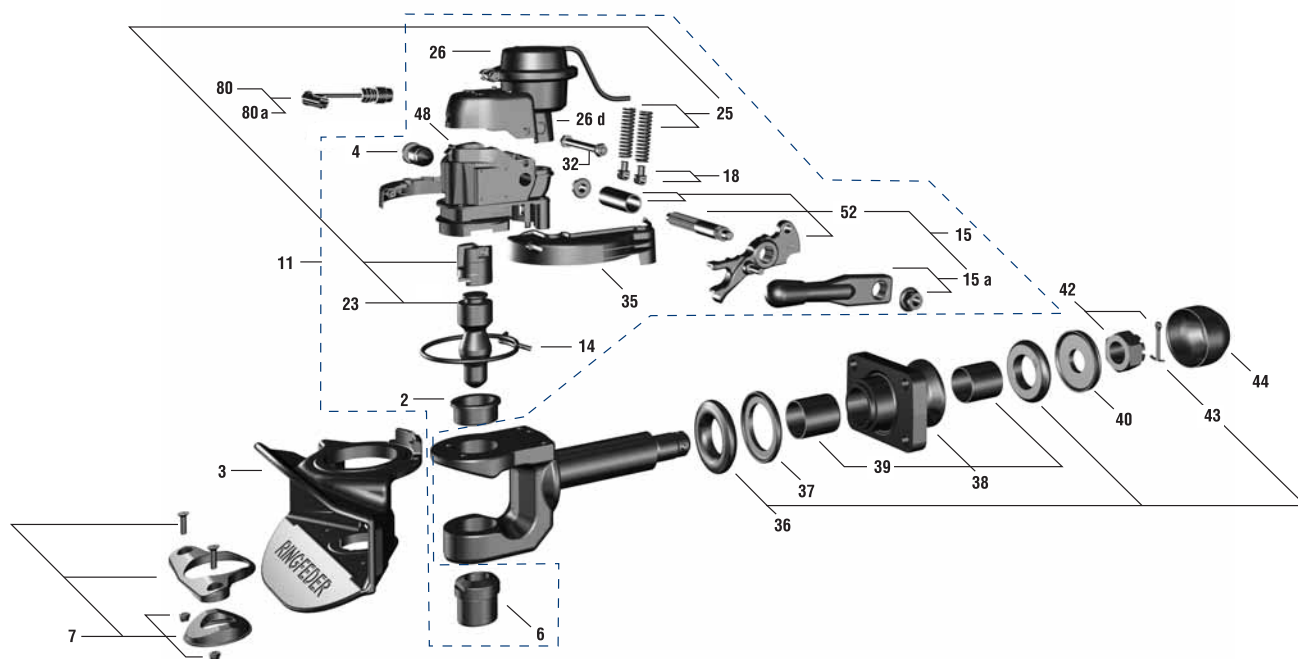
Pos.	No.	Наименование ■ Oznaczenie ■ Ozna en ■ Designation
1	14 999 617	Держатель C-Coupling ■ Uchwyt C-Coupling ■ Drżák C-Coupling ■ C-Coupling holder
2	14 999 641	Соединительная муфта C-Coupling ■ Sprzęgło C-Coupling ■ Spojka C-Coupling ■ C-Coupling coupling
3	14 999 593	Комплект шлангов C-Coupling ■ Zestaw węży C-Coupling ■ Hadicová sada C-Coupling ■ C-Coupling tube kit

Тип | Тур | Тур | Туре **Клапанная коробка / Skrzynka zaworowa / Ventilové těleso / Valve box**



Pos.	No.	Наименование ■ Oznaczenie ■ Ozna en ■ Designation
1	G135, G145, G150	14 996 031 Клапанная коробка в компл. ■ Skrzynka zaworowa kompletna ■ Ventilové těleso kompletní ■ Valve box cpl.
2	G135, G145, G150	14 996 047 Клапанная коробка без клапанов ■ Skrzynka zaworowa bez zaworów ■ Ventilová skříň bez ventilů ■ Valve box without valves

Комплект мембран
Zestaw membran
Sada membrán
Membrane kit



Ремкомплект
Zestaw naprawczy
Souprava pro opravy
Repair kit



Запасные части ■ Części zamiennie ■ Náhradní díly ■ Spare parts

Тип / Typ / Typ / Type 5055 AM/RL		
Pos.	No.	Наименование ■ Oznaczenie ■ Označení ■ Designation
2	14 995 463	Верхняя направляющая втулка ■ Górna tuleja prowadząca ■ Horní vodící pouzdro ■ Top guide bush
3	14 991 247	Сцепная муфта ■ Korpus sprzęgu ■ Telo tazného zařízení ■ Coupling body
4	14 994 478	Предохранитель ■ Urządzenie zabezpieczające ■ Pojistka ■ Safety device
6	14 991 239	Нижняя направляющая втулка ■ Dolna tuleja prowadząca ■ Dolní vodící pouzdro ■ Bottom guide bush
7	14 991 255	Комплект Защитная плита из чугуна ■ Zestaw płyta ślizgowa ■ Sada kluzná deska ■ Wearing plate kit
11	14 991 286	Соединительный механизм AM, в компл. без датчика ■ Mechanizm sprzęgający AM, komplet bez czujnika ■ Spojovací mechanismus AM, kompletní bez čidla ■ Coupling mechanism AM cpl. without sensor
14	14 994 529	Возвратная пружина ■ Sprężyna powrotna ■ Vratná pružina ■ Return spring
15	14 991 391	Комбинация ручного/стопорного рычага исп. А ■ Dźwignia ręczna/blokująca w wersji łączonej A ■ Ruční/blokovací páka kombinované prov. A ■ Hand-/locking lever combination design A
15 a	14 991 312	Ручной рычаг, исполнение А ■ Dźwignia ręczna, wersja A ■ Ruční páka, provedení A ■ Hand lever, design A
18	7 998 341	Серьга пружины ■ Mocowanie sprężyny ■ Pružinová páka ■ Spring arm
23	14 991 279	Шкворень тягово-сцепного устройства ■ Sworzeń ■ Spojovací čep ■ Coupling bolt
25	14 991 273	амыкающая пружина ■ Sprężyna zamykająca ■ Závěrná pružina ■ Locking spring
26	14 991 390	Крышка AM, в компл. узел AM ■ Pokrywa przyłączeniowa AM, komplet modułu AM ■ Uzavírací kryt AM, kompletní jednotky AM ■ End cap AM, compl. AM-unit
26 d	9 122 400	Заглушки (упаковка 10 шт. в качестве запчастей) ■ Zatyczki (10 w opak. dostępnym jako część zamienna) ■ Zátka (balení s 10 ks jako náhr. díl) ■ Plug (10 pieces as spare part)
26 i	14 991 269	Штифт с центральной насечкой ■ Kolek karbowy ■ Rýhovaný vratný kolík ■ Shaft
	14 991 245	Комплект мембран для узла AM ■ Zestaw membran do modułu AM ■ Sada membrán pro jednotku AM ■ Membrane kit f. AM-unit
32	14 991 359	Болт с шестигранной головкой M10 x 115, 10.9 ■ Śruba z łbem sześciokątnym M10 x 115, 10.9 ■ Šroub se šestihrannou hlavou M10 x 115, 10.9 ■ Hexagon screw M10 x 115, 10.9
35	14 991 287	Пластиковые колпачки для механизма ■ Kapturki plastikowe do mechanizmu ■ Plastové kryty mechanismu ■ Plastic covers for mechanism
36	13 997 942	Резиновый упругий элемент ■ Podkładka gumowa ■ Gumová pružina ■ Rubber spring
37	13 997 632	Упорная шайба ■ Podkładka oporowa ■ Přítlačná podložka ■ Thrust washer
38	14 994 916	Направляющая тяги ■ Mocowanie sprzęgu ■ Vedení tyce ■ Bar guide
39	14 994 876	Опорная втулка ■ Tuleja łożyskująca ■ Pouzdro uložení ■ Bearing bush
40	7 995 555	Опорная шайба ■ Podkładka napinająca ■ Tažná podložka ■ Tension washer
42	6 997 732	Прорезная гайка M45 x 3 ■ Nakrętka koronowa M45 x 3 ■ Korunková matka M45 x 3 ■ Castellated nut M45 x 3
43	12 991 533	Шплинт 8 x 80 ■ Zawlecčka zabezpieczająca 8 x 80 ■ Závlačka 8 x 80 ■ Cotter pin 8 x 80
44	10 991 323	Защитный колпачок ■ Pokrywa ochronna ■ Ochranná krytka ■ Protecting cap
48	09 127 100	Заглушки для отверстия под датчик ■ Zatyczki do otworów na czujniki ■ Zátka na vývrt pro čidlo ■ Plug for sensor hole
52	14 991 383	Вал со стопорным рычагом ■ Wał z dźwignią blokującą ■ Hřídel s blokovací pákou ■ Axle with locking lever
80	14 991 406	Датчик с клином ■ Czujnik z klinem ■ Čidlo s klinem ■ Sensor
80 a	09 116 800	Зажим датчика ■ Klin blokujący do czujnika ■ upínací klín pro čidlo ■ Sensor wedge
	14 991 665	Блок управления со светодиодами ■ Jednostka sterująca z diodą LED ■ Řídicí jednotka s LED ■ Control unit with LED
	14 991 237	Ремкомплект ■ Zestaw naprawczy ■ Souprava pro opravy ■ Repair kit (Pos. 2 + 6 + 7 + 23 + 43)