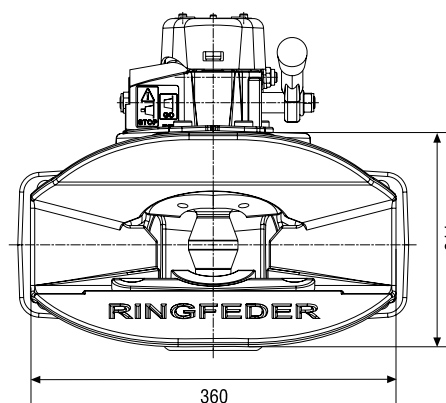
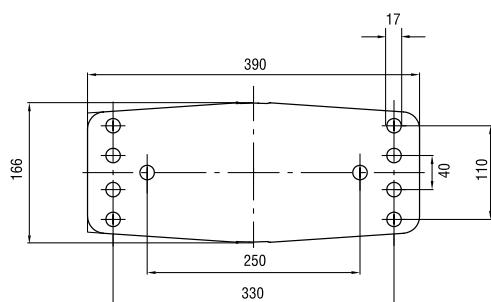
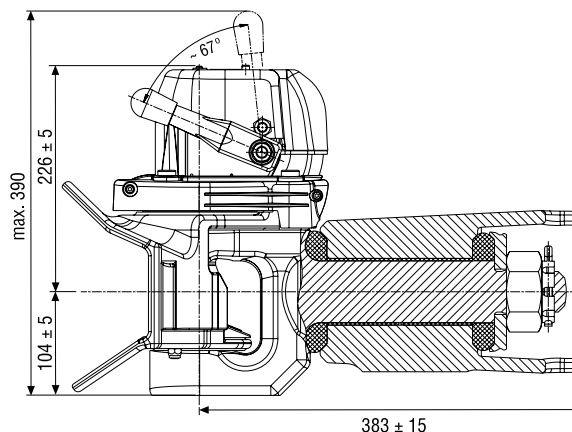


Для сцепной петли ■ Dla końcówek dyszla
Pro tažná oka ■ For drawbar eyes

Ø 50

DIN 74053 · ISO 1102 · D 50

50-мм сцепная петля,
выдерживающая большие нагрузки
Końcówka dyszla do transportów
specjalnych 50 mm
Oka 50 mm pro velká zátížení
Heavy duty drawbar eyes 50 mm



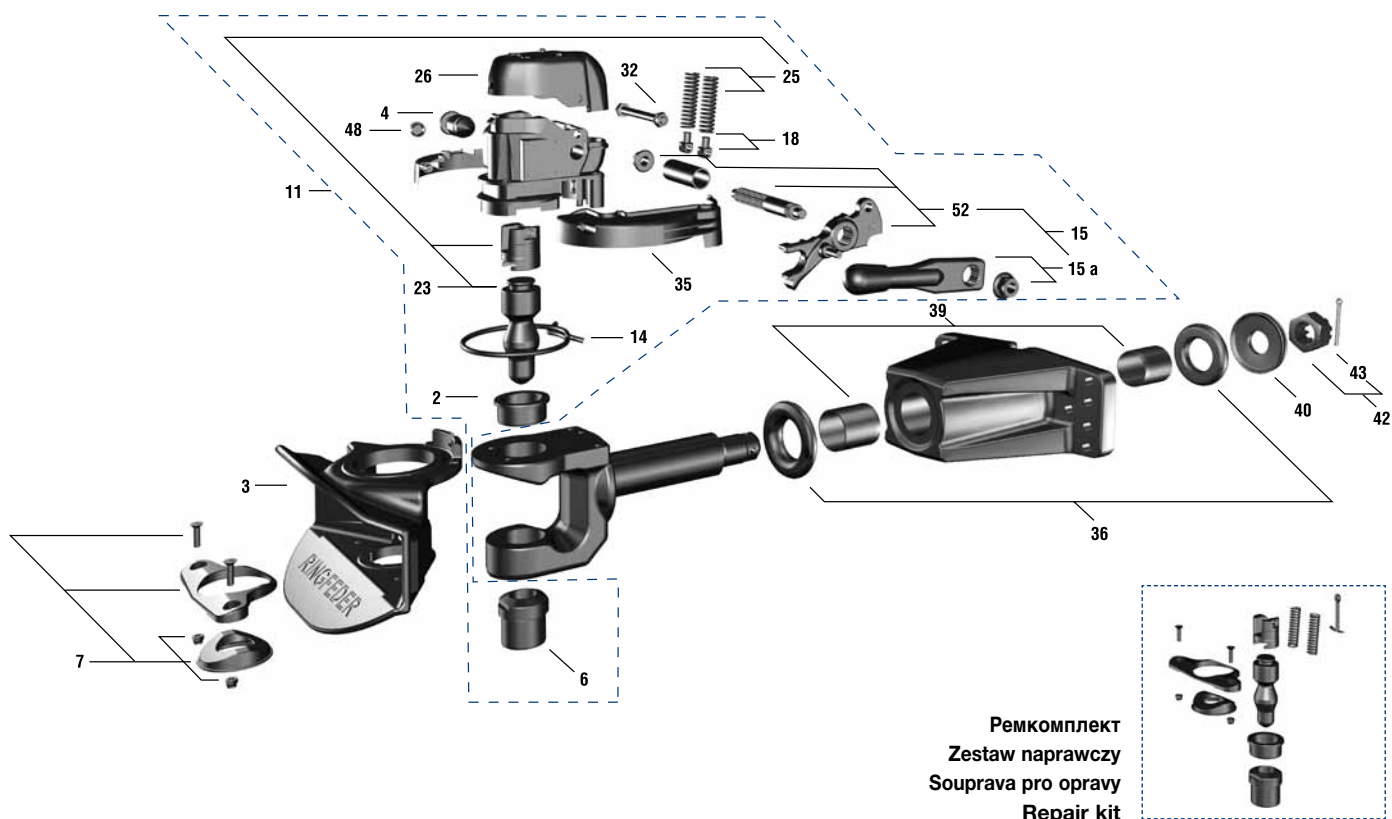
Амплитуда сцепных петель D 50
Wychylenia końcówek dyszla D 50
Vychýlení tažného oka D 50
Articulation of drawbar eyes D 50

горизонтальная / poziome / horizontálně / horizontal ± 110°
вертикальная / pionowe / vertikálně / vertical ± 20°
аксиальная / osiowe / axiálně / axial ± 360°

Технические параметры ■ Dane techniczne ■ Technické údaje ■ Technical data

Класс согл. Klasa Třída dle Class 94/20 EG	ЕС-разрешение для данного типа продукции Homologacja typu EEC Homologace dle EU EEC type approval	Величина D Wartość D hodnota D D-Value kN	Болты крепления Śruby mocujące Upevňovací šrouby Fastening screws	Момент затяжки для болтов крепления Moment dokręcania śrub mocujących Utahovací moment upevňovacích šroubů Tightening torque of the fastening screws Nm	Вес Waga Hmotnost Weight kg	N заказа Nr zamówienia Objednací číslo Order number
C50-X	e11 00-6819	310	M16 x 1,5 (10.9*)	270	86	14 991 712

*) Качество ■ Klasa wytrzymałości ■ Jakost ■ Quality



Запасные части ■ Części zamienne ■ Náhradní díly ■ Spare parts

Тип / Typ / Typ / Type 5090 A			
Pos.	No.	Наименование ■ Oznaczenie ■ Označení ■ Designation	
2	14 995 463	Верхняя направляющая втулка ■ Górna tuleja prowadząca ■ Horní vodičí pouzdro ■ Top guide bush	
3	14 991 247	Сцепная муфта ■ Korpus sprzęgu ■ Telo tážného zařízení ■ Coupling body	
4	14 994 478	Предохранитель ■ Urządzenie zabezpieczające ■ Pojistka ■ Safety device	
6	14 991 239	Нижняя направляющая втулка ■ Dolna tuleja prowadząca ■ Dolní vodičí pouzdro ■ Bottom guide bush	
7	14 991 255	Защитная плита из чугуна ■ Płyta ślizgowa ■ Kluzná deska ■ Wear plate (cast iron)	
11	14 991 758	Соединительный механизм А, в компл. без датчика ■ Mechanizm sprzęgający A, komplet bez czujnika ■ Spojovací mechanismus A, kompletní bez čidla ■ Coupling mechanism A cpl. without sensor	
14	14 994 529	Возвратная пружина ■ Sprężyna powrotna ■ Vratná pružina ■ Return spring	
15	14 991 391	Комбинация ручного/стопорного рычага исп. А ■ Dźwignia ręczna/blokująca w wersji łączonej A ■ Ruční/blokovací páka kombinované prov. A ■ Hand-/locking lever combination design A	
15 a	14 991 312	Ручной рычаг, исполнение А ■ Dźwignia ręczna, wersja A ■ Ruční páka, provedení A ■ Hand lever, design A	
18	7 998 341	Серья пружины ■ Mocowanie sprężyny ■ Pružinová páka ■ Spring arm	
23	14 991 279	Шкворень тягово-сцепного устройства ■ Sworzeń ■ Spojovací čep ■ Coupling bolt	
25	14 991 273	амыкающая пружина ■ Sprężyna zamykająca ■ Závěrná pružina ■ Locking spring	
26	14 991 367	Защитный колпачок ■ Pokrywa ochronna ■ Ochranná krytka ■ Protecting cap	
32	14 991 359	Болт с шестигранной головкой M10 x 115, 10.9 ■ Śruba z łbem sześciokątnym M10 x 115, 10.9 ■ Šroub se šestihrannou hlavou M10 x 115, 10.9 ■ Hexagon screw M10 x 115, 10.9	
35	14 991 287	Пластиковые колпачки для механизма ■ Kapturki plastikowe do mechanizmu ■ Plastové kryty mechanismu ■ Plastic covers for mechanism	
36	13 997 942	Резиновый упругий элемент ■ Podkładka gumowa ■ Gumová pružina ■ Rubber spring	
39	14 994 876	Опорная втулка ■ Tuleja łożyskująca ■ Pouzdro uložení ■ Bearing bush	
40	7 995 555	Опорная шайба ■ Podkładka napinająca ■ Tažná podložka ■ Tension washer	
42	6 997 732	Прорезная гайка M45 x 3 ■ Nakrętka koronowa M45 x 3 ■ Korunková matka M45 x 3 ■ Castellated nut M45 x 3	
43	12 991 533	Шплинт 8 x 80 ■ Zawlecza zabezpieczająca 8 x 80 ■ Závlačka 8 x 80 ■ Cotter pin 8 x 80	
48	9 122 900	Заглушки для отверстия под датчик (упаковка 10 шт.) ■ Zatyczki do otworów na czujniki (10 w opak.) ■ Zátka na vývrt pro čidlo (balení s 10 ks) ■ Plug for sensor hole (10 pieces)	
52	14 991 383	Вал со стопорным рычагом ■ Wał z dźwignią blokującą ■ Hřídel s blokovací pákou ■ Axle with locking lever	
14 991 237		Ремкомплект ■ Zestaw naprawczy ■ Souprava pro opravy ■ Repair kit (Pos. 2 + 6 + 7 + 23 + 43)	