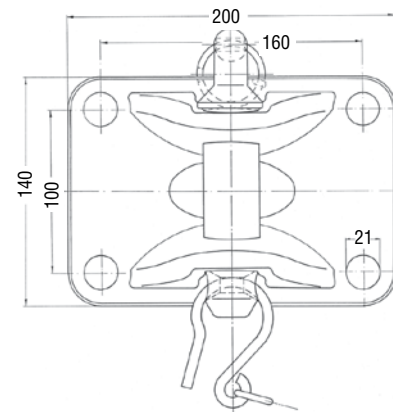
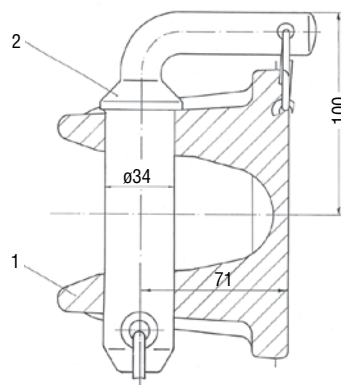
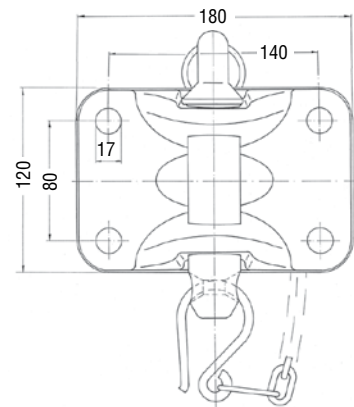
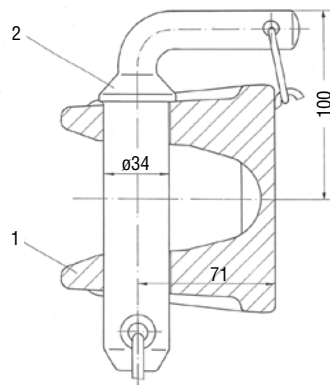
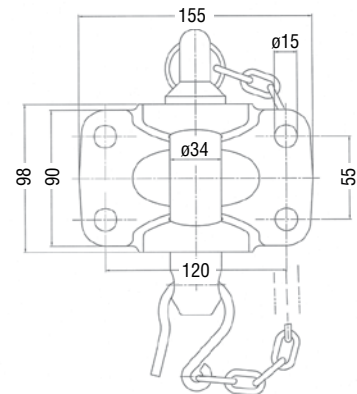
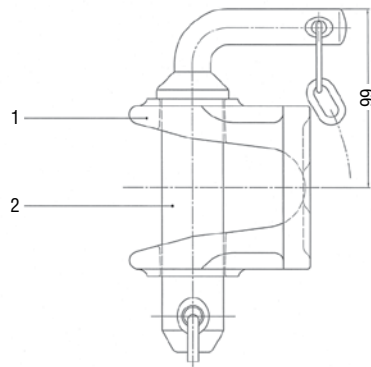


Для сцепной петли ■ Dla końcówek dyszla
Pro tažná oka ■ For drawbar eyes

Ø 40 / Ø 76

DIN 74054 · VG 74059



Технические параметры ■ Dane techniczne ■ Technické údaje ■ Technical data

Тип Typ Typ Type	Минимальный класс прочности Minimalna klasa wytrzymałości Minimální třída pevnosti Minimum strength class	Масса буксируемого прицепа Ładowność przyczepy Zatížení přívěsu Trailer load t	Болты крепления Śruby mocujące Upevňovací šrouby Fastening screws	Вес Waga Hmotnost Weight kg	N заказа Nr zamówienia Objednací číslo Order number
6434	8.8	20	M 14	3,5	1 993 445
6441	8.8	25	M 16	6,1	990 337
6451	8.8	25	M 20	7	990 361
6451V	8.8	50	M 20	7	7 995 253



— 1



— 2



— 3

Запасные части ■ Części zamienne ■ Náhradní díly ■ Spare parts

Тип / Typ / Typ / Type 6434/6441/6451/6451V			
Pos.	No.	Наименование ■ Oznaczenie ■ Označení ■ Designation	
1	6434	7 998 856	Сцепная муфта ■ Korpus sprzęgu ■ Telo tazného zařízení ■ Coupling body
1	6441	8 995 761	Сцепная муфта ■ Korpus sprzęgu ■ Telo tazného zařízení ■ Coupling body
1	6451/6451V	7 998 848	Сцепная муфта ■ Korpus sprzęgu ■ Telo tazného zařízení ■ Coupling body
2	6434, 6441, 6451	6 991 890	Сменный шкворень ■ Sworzeń ■ Zasouvací čep ■ Plug-in bolt
2	6451V	7 997 531	Сменный шкворень ■ Sworzeń ■ Zasouvací čep ■ Plug-in bolt
3	6434, 6441, 6451, 6451V	10 996 740	Защитная прокладка ■ Wkładka ochronna ■ Ochranný nárazník ■ Protecting pad