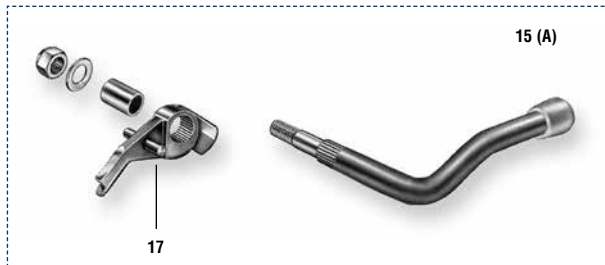
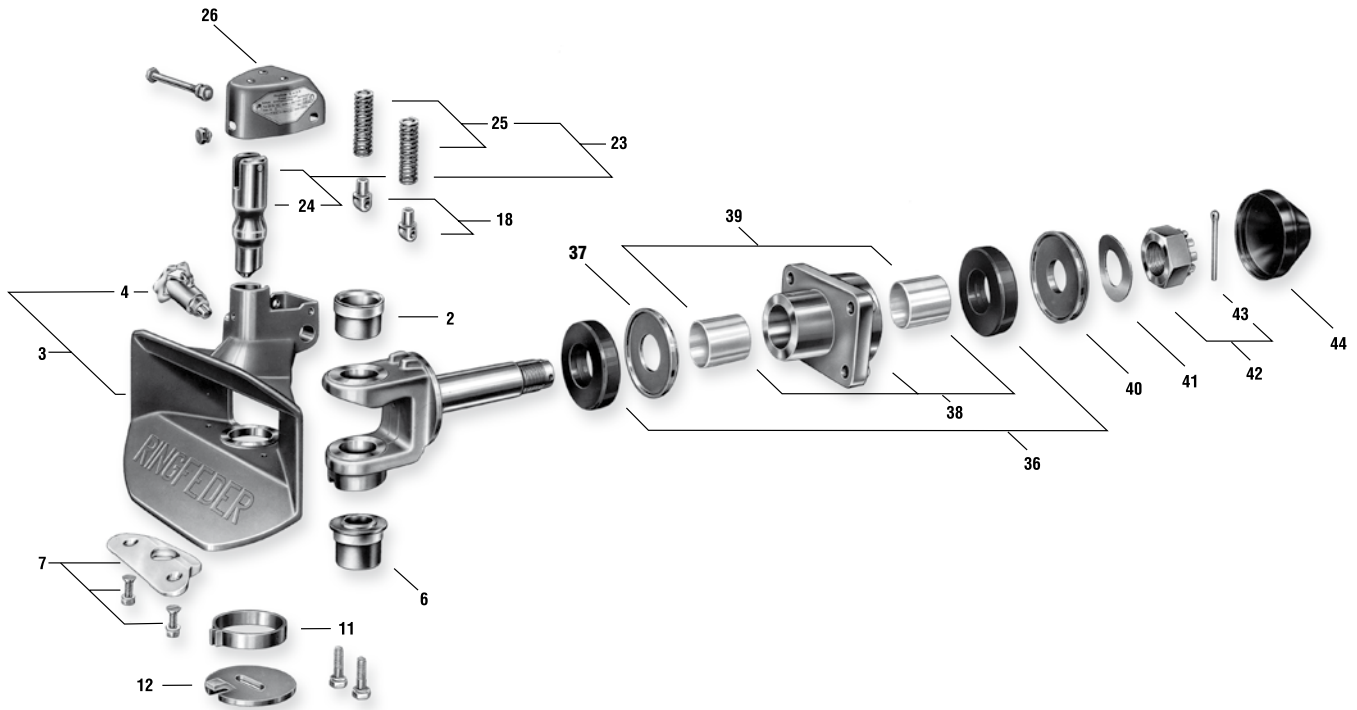


Поставляются только запасные части / Dostępne tylko części zamienne
 Dodávány jsou jen náhradní díly / Only spare parts available

сцепные устройства ■ Sprężę przyczepowe ■ Závěsná zařízení ■ Drawbar Couplings



Запасные части ■ Części zamienne ■ Náhradní díly ■ Spare parts

Типы / Туры / Туры / Types 86 G/135, 86 G/145, 86 G/150, 863, 864, 865				
Pos.	No.	Наименование ■ Oznaczenie ■ Označení ■ Designation		
2	все ■ wszystkie ■ všechny ■ all	6 997 899	Верхняя направляющая втулка ■ Górna tuleja prowadząca ■ Horní vodící pouzdro ■ Top guide bush	
3	G/135, G/145, G/150	2 991 144	Сцепная муфта ■ Korpus sprzęgu ■ Telo tazného zařízení ■ Coupling body (863: 3-98)	
3	863, 864, 865	10 992 397	Сцепная муфта ■ Korpus sprzęgu ■ Telo tazného zařízení ■ Coupling body	
4	все ■ wszystkie ■ všechny ■ all	13 998 035	Предохранитель ■ Urządzenie zabezpieczające ■ Pojistka ■ Safety device	
6	все ■ wszystkie ■ všechny ■ all	6 997 880	Нижняя направляющая втулка ■ Dolna tuleja prowadząca ■ Dolní vodící pouzdro ■ Bottom guide bush	
7	все ■ wszystkie ■ všechny ■ all	6 998 771	Пластмассовая пластина ■ Plastikowa płytka ślizgowa ■ Speciální plastová deska ■ Special plastic plate	
11	все ■ wszystkie ■ všechny ■ all	7 995 563	Возвратная пружина ■ Sprężyna powrotna ■ Vratná pružina ■ Return spring	
12	все ■ wszystkie ■ všechny ■ all	7 995 571	Стопорная шайба ■ Pokrywa dolna ■ Polohovací podložka ■ Tab washer	
15	все ■ wszystkie ■ všechny ■ all	6 997 872	Ручной / стопорный рычаг, исполн. E/A ■ Dźwignia ręcznej blokady, wersja E/A ■ Ruční pojistná páka, prov. E/A ■ Hand/Locking lever, design E/A	
17	все ■ wszystkie ■ všechny ■ all	10 991 390	Болты для серьги пружины ■ Sworzeń ramienia dźwigni ■ Čep pružinové páky ■ Bolt for spring arm	
18	все ■ wszystkie ■ všechny ■ all	7 998 341	Серьга пружины ■ Mocowanie sprzężyny ■ Pružinová páka ■ Spring arm	
23	все ■ wszystkie ■ všechny ■ all	6 997 910	Шкворень тягово-сцепного устройства ■ Sworzeń ■ Spojovací čep ■ Coupling bolt	
24	все ■ wszystkie ■ všechny ■ all	12 991 452	Штифт стопорного рычага ■ Sworzeń dźwigni blokady ■ Kolík pojistné páky ■ Locking lever pin	
25	все ■ wszystkie ■ všechny ■ all	7 998 171	Замыкающая пружина ■ Sprężyna zamykająca ■ Závěrná pružina ■ Locking spring	
26	все ■ wszystkie ■ všechny ■ all	6 998 755	Торцевая заглушка ■ Pokrywa górna ■ Koncová krytka ■ End cap	
36	G/135, 863	7 998 309	Резиновый упругий элемент ■ Podkładka gumowa ■ Gumová pružina ■ Rubber spring	
36	G/145, G/150, 864, 865	7 998 317	Резиновый упругий элемент ■ Podkładka gumowa ■ Gumová pružina ■ Rubber spring	
37	G/135, 863	7 995 539	Упорная шайба ■ Podkładka przednia ■ Přítlačná podložka ■ Thrust washer	
37	G/145, G/150, 864, 865	7 995 520	Упорная шайба ■ Podkładka przednia ■ Přítlačná podložka ■ Thrust washer	
38	G/135, 863	990 531	Направляющая тяги ■ Mocowanie sprzęgu ■ Vedení tyce ■ Bar guide	
38	G/145, 864	990 540	Направляющая тяги ■ Mocowanie sprzęgu ■ Vedení tyce ■ Bar guide	
38	G/150, 865	990 558	Направляющая тяги ■ Mocowanie sprzęgu ■ Vedení tyce ■ Bar guide	
39	G/135, 863	10 995 310	Опорная втулка ■ Tuleja łożyskująca ■ Pouzdro uložení ■ Bearing bush	
39	G/145, G/150, 864, 865	10 996 732	Опорная втулка ■ Tuleja łożyskująca ■ Pouzdro uložení ■ Bearing bush	
40	G/135, 863	7 995 687	Опорная шайба ■ Podkładka tylna ■ Tažná podložka ■ Tension washer	
40	G/145, G/150, 864, 865	7 995 555	Опорная шайба ■ Podkładka tylna ■ Tažná podložka ■ Tension washer	
41	G/135, 863	10 995 248	Пружинная шайба ■ Podkładka sprężynująca ■ Pružinová podložka ■ Spring washer	
41	G/145, G/150, 864, 865	10 996 686	Пружинная шайба ■ Podkładka sprężynująca ■ Pružinová podložka ■ Spring washer	
42	G/135, 863	6 997 740	Прорезная гайка ■ Nakrętka koronowa ■ Korunková matka ■ Castellated nut	
42	G/145, G/150, 864, 865	6 997 732	Прорезная гайка ■ Nakrętka koronowa ■ Korunková matka ■ Castellated nut	
43	G/135, 863	12 991 550	Шплинт ■ Zawlecza zabezpieczająca ■ Závlačka ■ Cotter pin	
43	G/145, G/150, 864, 865	12 991 533	Шплинт ■ Zawlecza zabezpieczająca ■ Závlačka ■ Cotter pin	
44	G/135, 863	10 996 660	Защитный колпачок ■ Pokrywa ochronna ■ Ochranná krytka ■ Protecting cap	
44	G/145, G/150, 864, 865	10 991 463	Защитный колпачок ■ Pokrywa ochronna ■ Ochranná krytka ■ Protecting cap	
45	все ■ wszystkie ■ všechny ■ all	6 997 864	Ручной/стопорный рычаг, исполн. F/B ■ Dźwignia ręcznej blokady, wersja F/B ■ Ruční pojistná páka, prov. F/B ■ Hand/Locking lever, design F/B	
	все ■ wszystkie ■ všechny ■ all	2 991 179	Ремкомплект ■ Zestaw naprawy ■ Souprava pro opravy ■ Repair kit (Pos. 2 + 6 + 7 + 23 + 43)	