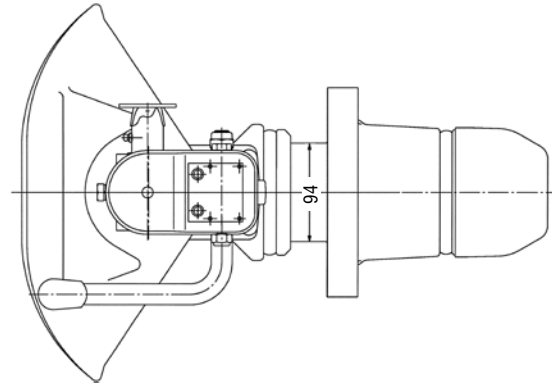
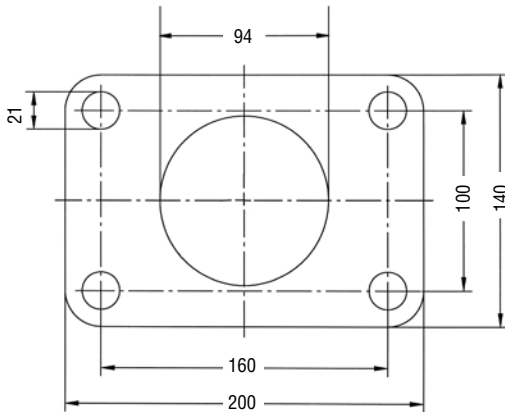
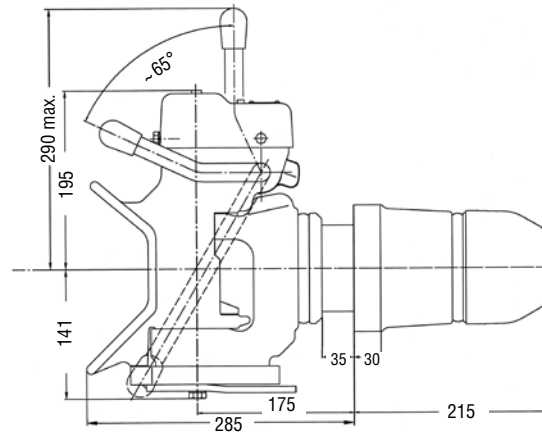


Для сцепной петли ■ Dla końcówek dyszla
Pro tažná oka ■ For drawbar eyes

Ø 50

DIN 74053 · ISO 1102 · D 50



Амплитуда сцепных петель D 50
Wychylenia końcówek dyszla D 50
Vychýlení tažného oka D 50
Articulation of drawbar eyes D 50

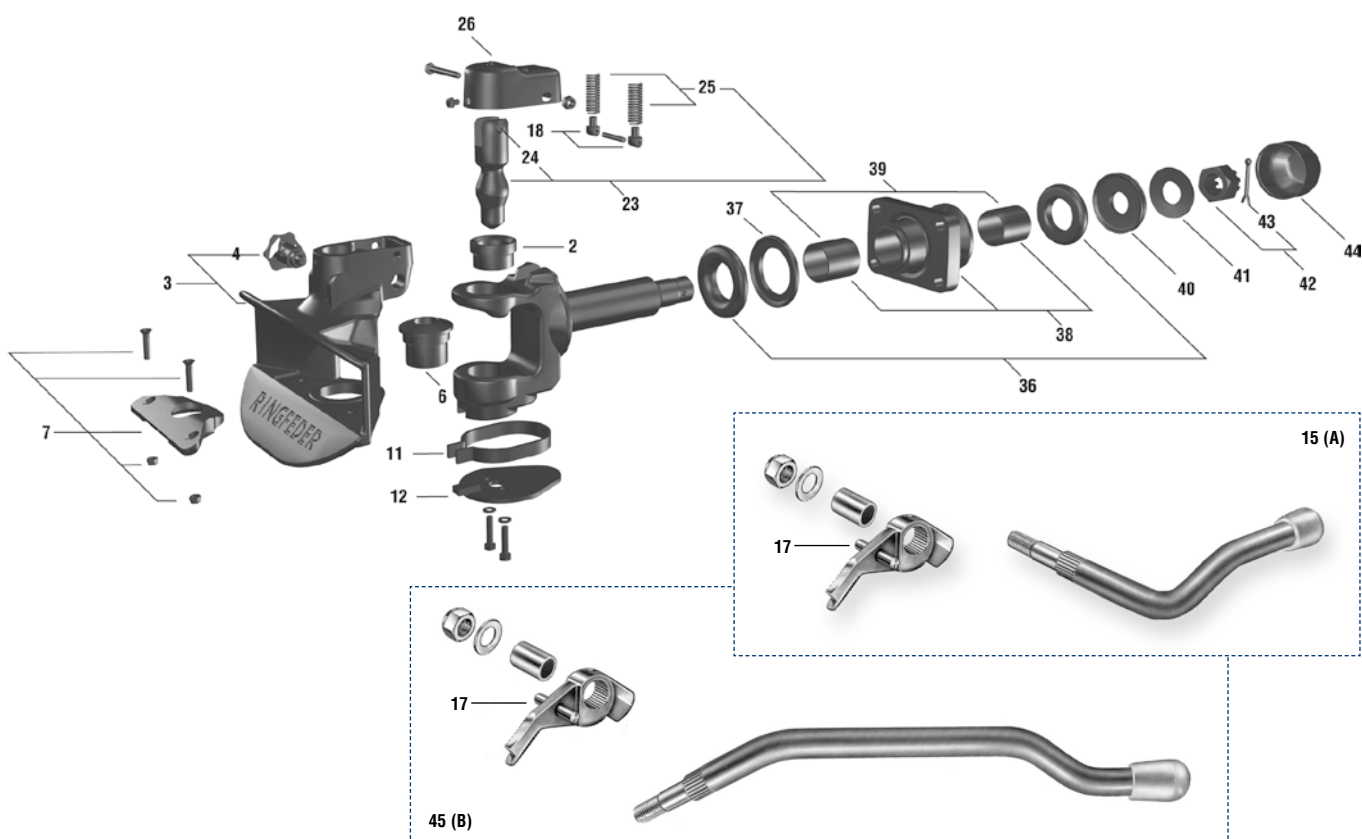
горизонтальная / poziome / horizontálně / horizontal ± 110°
вертикальная / pionowe / vertikalně / vertical ± 20°
аксиальная / osiowe / axiálně / axial ± 360°

Технические параметры ■ Dane techniczne ■ Technické údaje ■ Technical data

Исполнение	Класс согл.	ЕС-разрешение для данного типа продукции Homologacja typu EEC	Величина D	Величина Dc	Величина V	Доп. статич. опорная нагрузка Dop. nacisk pionowy	Вес
Wersja	Klasa		Wartość D	Wartość Dc	Wartość V		Waga
Provedení Design	Třída dle Class acc. to 94/20 EG	Homologace dle EU EEC type approval	hodnota D D-Value kN	hodnota Dc Dc-Value kN	hodnota V V-Value kN	Povol. stat. zatížení Admiss. supporting load kg	Hmotnost Weight kg
75/1 A	C 50-X	e1 00-0397	190	130	75	1000	50
50/2,5 A	C 50-X	e1 00-0397	190	130	50	2500	50
63/2 A	C 50-X	e1 00-0397	190	130	63	2000	50
75/1 B	C 50-X	e1 00-0397	190	130	75	1000	50
50/2,5 B	C 50-X	e1 00-0397	190	130	50	2500	50
63/2 B	C 50-X	e1 00-0397	190	130	63	2000	50

*на вторичном рынке поставки больше не производятся ■ *nie dostępny na rynku wtórnym

*náhradní díly nejsou k dispozici ■ *no longer available for the after market



Запасные части ■ Części zamienne ■ Náhradní díly ■ Spare parts

Тип / Typ / Typ / Type 92/CX					
Pos.	No.	Наименование	Oznaczenie	Označení	Designation
2	7 998 210	Верхняя направляющая втулка	Górna tuleja prowadząca	Horní vodící pouzdro	Top guide bush
3	13 997 950	Сцепная муфта	Korpus sprzęgu	Telo tazného zařízení	Coupling body
4	13 998 035	Предохранитель	Urządzenie zabezpieczające	Pojistka	Safety device
6	7 998 252	Нижняя направляющая втулка	Dolna tuleja prowadząca	Dolní vodící pouzdro	Bottom guide bush
7	6 998 321	Пластмассовая пластина	Specjalna, plastikowa płytka	Speciální plastová deska	Special plastic plate
7	9 996 770	Защитная плита из чугуна	Płytko ślizgowa – metalowa	Kluzná deska	Wear plate (cast iron)
11	7 995 610	Возвратная пружина	Sprężyna powrotna	Vratná pružina	Return spring
12	7 995 628	Стопорная шайба	Pokrywa dolna	Polohovací podložka	Tab washer
15	6 990 452	Ручной / стопорный рычаг, исполн. А	Dźwignia ręcznej blokady, wersja A	Ruční pojistná páka, prov. A	Hand/Locking lever, design A
17	10 991 390	Болты для серьги пружины	Sworzeń ramienia dźwigni	Čep pružinové páky	Bolt for spring arm
18	7 998 341	Серьга пружины	Mocowanie sprężyny	Pružinová páka	Spring arm
23	6 990 460	Шкворень тягово-сцепного устройства	Sworzeń	Spojovací čep	Coupling bolt
24	12 991 460	Штифт стопорного рычага	Sworzeń dźwigni blokady	Kolík pojistné páky	Locking lever pin
25	13 992 274	Замыкающая пружина	Sprężyna zamykająca	Závěrná pružina	Locking spring
26	6 991 645	Торцевая заглушка	Pokrywa górną	Koncová krytka	End cap
36	13 997 942	Резиновый упругий элемент	Podkładka gumowa	Gumová pružina	Rubber spring
37	13 997 632	Упорная шайба	Podkładka przednia	Přítlačná podložka	Thrust washer
38	13 997 870	Направляющая тяги	Mocowanie sprzęgu	Vedení tyce	Bar guide (< 02-2000)
38	14 994 916	Направляющая тяги	Mocowanie sprzęgu	Vedení tyce	Bar guide (> 03-2000)
39	13 997 713	Опорная втулка (da = 70)	Tuleja łożyskująca (da = 70)	Pouzdro uložení (da = 70)	Bearing bush (da = 70) (< 02-2000)
39	14 994 876	Опорная втулка (da = 67)	Tuleja łożyskująca (da = 67)	Pouzdro uložení (da = 67)	Bearing bush (da = 67) (> 03-2000)
40	7 995 644	Опорная шайба	Podkładka tylna	Tažná podložka	Tension washer (< 02-2000)
40	7 995 555	Опорная шайба	Podkładka tylna	Tažná podložka	Tension washer (> 03-2000)
41	10 991 374	Пружинная шайба	Podkładka sprężynująca	Pružinová podložka	Spring washer (< 02-2000)
42	6 997 783	Прорезная гайка M56 x 2	Nakrętka koronowa M56 x 2	Korunková matka M56 x 2	Castellated nut M56 x 2 (< 02-2000)
42	6 997 732	Прорезная гайка M45 x 3	Nakrętka koronowa M45 x 3	Korunková matka M45 x 3	Castellated nut M45 x 3 (> 03-2000)
43	12 991 541	Шплинт 8 x 100	Zawlecčka zabezpieczająca 8 x 100	Závlačka 8 x 100	Cotter pin 8 x 100 (< 02-2000)
43	12 991 533	Шплинт 8 x 80	Zawlecčka zabezpieczająca 8 x 80	Závlačka 8 x 80	Cotter pin 8 x 80 (> 03-2000)
44	10 991 323	Защитный колпачок	Pokrywa ochronna	Ochranná krytka	Protecting cap
45	6 991 661	Ручной/стопорный рычаг, исполн. В	Dźwignia ręcznej blokady, wersja B	Ruční pojistná páka, prov. B	Hand/Locking lever, design B
	13 993 270	Ремкомплект	Zestaw naprawczy	Souprava pro opravy	Repair kit (Pos. 2 + 6 + 7 + 23 + 43)