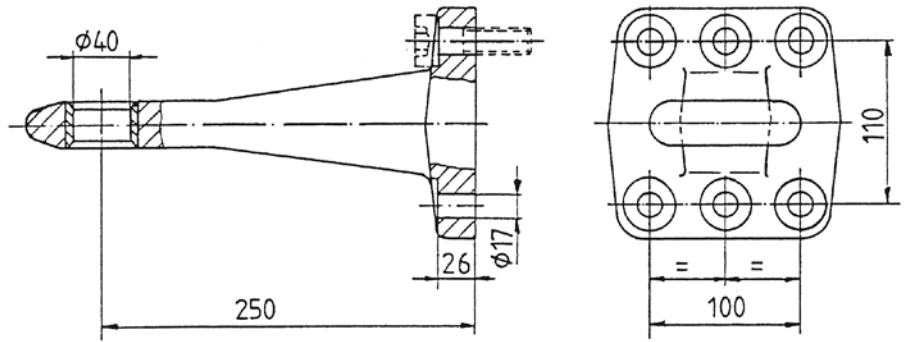
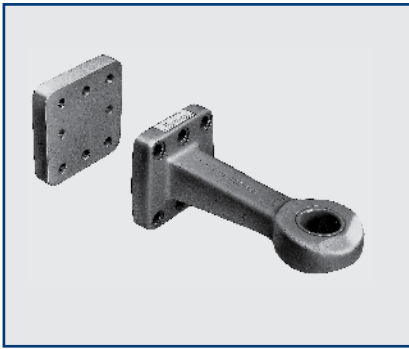


Сцепная петля (40) Тип 440 и пластина крепления ■ Końcówka typ 440 (40) oraz płyta mocująca
Tažné oko (40) typ 440 a upevňovací deska ■ Drawbar eye type 440 (40) and fastening plate



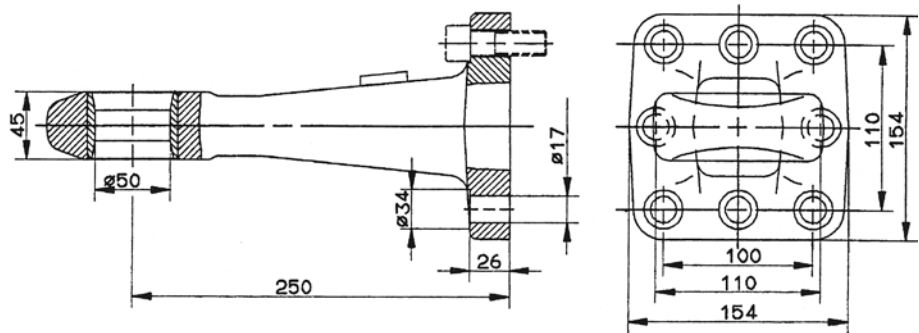
Технические параметры ■ Dane techniczne ■ Technické údaje ■ Technical data

	ABG	Доп. величина D Wartość D Povol. hodnota D Admiss. D-Value kN	Доп. статич. опорная нагрузка Dop. nacisk pionowy Povol. stat. zatížení Admiss. supporting load kg	Расстояние между отверстиями для крепления Rozstaw otworów mocujących Vzdálenosti upevňovacích otvorů Flange design mm	N заказа Nr zamówienia Objednací číslo Order number
Многоосный ■ Przynacera wieloosiowa Vícenápravový přívěs ■ Full trailer	F 2198	120	-	100 x 110	10 990 548
Прицеп с тандемными осями ■ Przynacera ze sztywnym dyszlem Přívěs se střední nápravou ■ Rigid drawbar trailer	F 2198	95	> 25 km/h: 1000 < 25 km/h: 2000	100 x 110	10 990 548
Пластина крепления 162 x 162 – 8 отверстий ■ Płyta mocująca 162 x 162 - 8 otworów ■ Upevňovací deska 162 x 162 - 8 otvorů ■ Fastening plate 162 x 162 - 8 holes					10 996 449

Доп. общ. вес прицепа с тандемными осями: 13500 кг ■ *Dopuszczalny ciężar całkowity dla sztywnego dyszla przynacery centralnoosiowej: 13500 kg
Povolená celková hmotnost přívěsu s centrální nápravou: 13 500 kg ■ *Admissible total weight of the rigid drawbar trailer: 13500 kg

Болты крепления: 6 торцевых шестигранных болтов M 16 ■ Śruby mocujące: 6 śrub imbusowych M 16
Upevňovací šrouby: 6 šroubů M 16 s vnitřním šestihranem ■ Fastening screws: 6 Hexagon socket screws M 16

Сцепная петля (50) тип 470 и 471 и пластина крепления ■ Ucho rociągowe (50) typu 470 i 471 oraz płyta mocująca
Tažné oko (50) typ 470 a 471 a upevňovací deska ■ Drawbar eye (50) types 470 and 471 and fastening plate



Технические параметры ■ Dane techniczne ■ Technické údaje ■ Technical data

Тип	Класс согл.	ЕС-разрешение для данного типа продукции	Величина D	Величина Dc	Величина V	Доп. статич. опорная нагрузка	Болты крепления	N заказа
Typ	Klasa	Homologacja typu EEC	Wartość D	Wartość Dc	Wartość V	Dop. nacisk pionowy	Śruby mocujące	Nr zamówienia
Type	Třída dle	Homologace dle EU	hodnota D	hodnota Dc	hodnota V	Povol. stat. zatížení	Upevňovací šrouby	Objednací číslo
	Class acc. to	EEC type approval	D-Value	Dc-Value	V-Value	Admiss. supporting load	Fastening screws	Order number
470	D 50-X	e1 00-0800	190	125	75	1000	M 16 - 10.9	14 990 683
470	D 50-X	e1 00-0800	190	125	50	2500	M 16 - 10.9	14 990 683
471	D 50-C1	e1 00-0633	190	125	50	1000	M 16 - 10.9	14 990 683
Пластина крепления 162 x 162 – 8 отверстий ■ Płyta mocująca 162 x 162 - 8 otworów ■ Upevňovací deska 162 x 162 - 8 otvorů ■ Fastening plate 162 x 162 - 8 holes								10 996 449