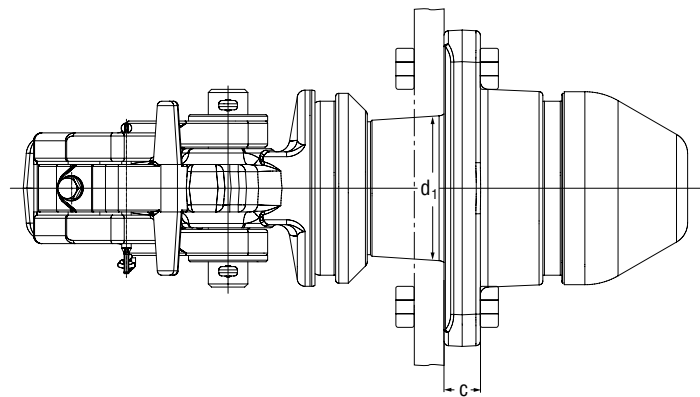
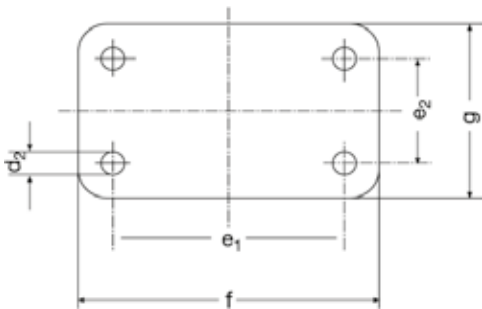
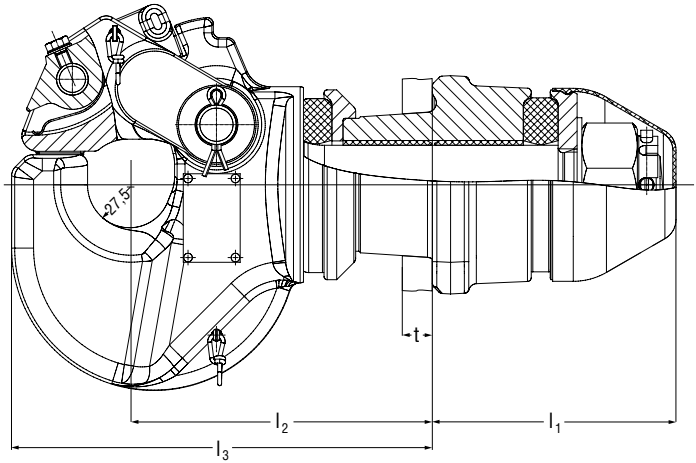
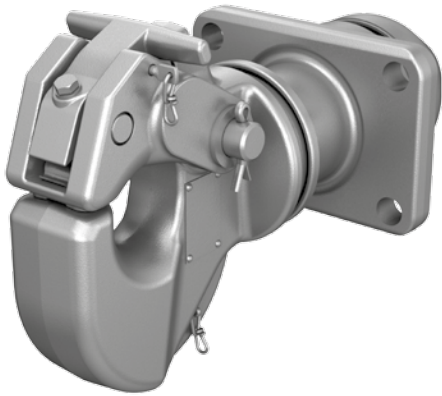


Für Ringzugösen ■ For toroidal drawbar eyes

Ø 76

VG 74059, Sonderringzugösen ■ Special toroidal drawbar eyes



Typ Type	l1	l2	l3	tmax
65 G 125	155	150	220	15
65 G 135	150	180	245	35
65 G 140	172	185	258	35
65 G 150	165	192	265	35

Ausschläge der Zugösen

Articulation of drawbar eyes

horizontal / horizontal / horizontal / horizontal ± 90°
 vertikal / vertical / vertical / vertical ± 45°
 axial / axial / axial / axial ± 360°

c > G 125: 16
 G 135: 21
 G 140: 23
 G 150: 23

d₁ > G 125: 54
 G 135: 74
 G 140: 84
 G 150: 94

d₂ > G 125: 12,5
 G 135: 15
 G 140: 17
 G 150: 21

e₁ > G 125: 83
 G 135: 120
 G 140: 140
 G 150: 160

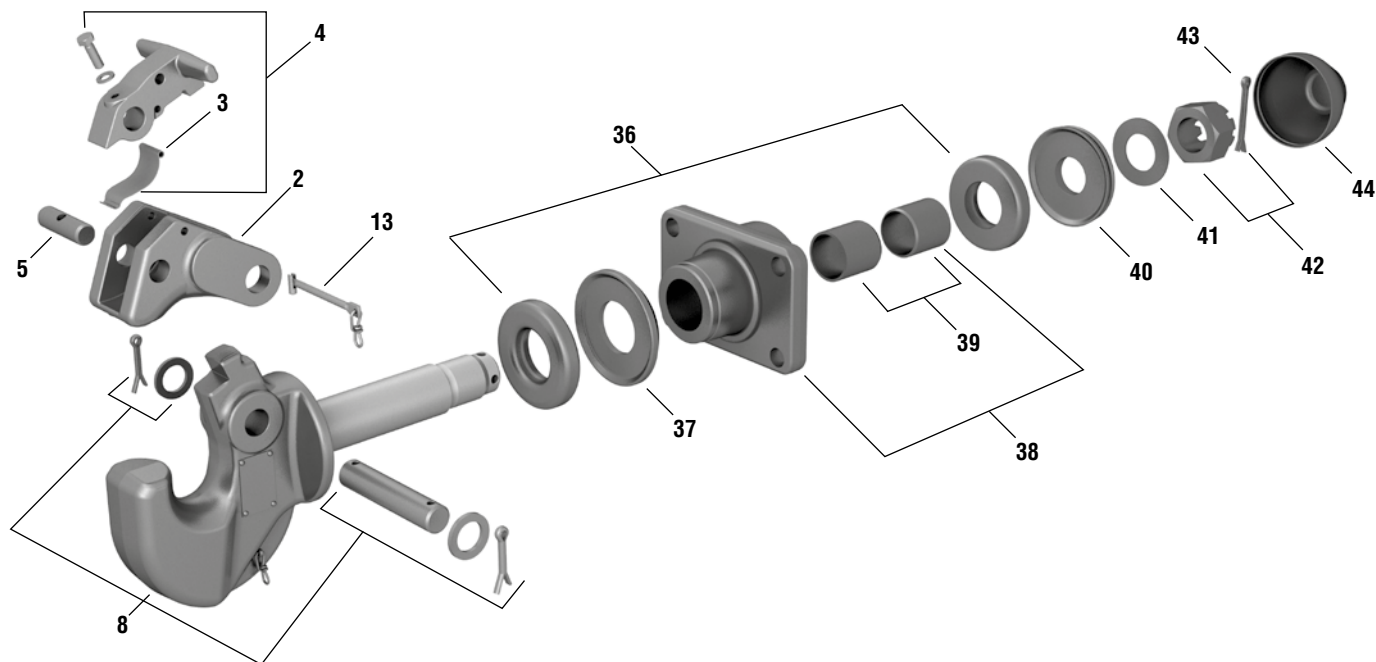
e₂ > G 125: 56
 G 135: 55
 G 140: 80
 G 150: 100

f > G 125: 110
 G 135: 155
 G 140: 180
 G 150: 200

g > G 125: 85
 G 135: 90
 G 140: 120
 G 150: 140

Technische Daten ■ Technical data

Typ / Type	Typgenehmigung Typ approval	D - Wert D - Value D (kN)	S - Wert S - Value S (kg)	Zul. Anhängelast für Drehschemelanhänger Admiss. Trailer Load for Full Trailer t	Gewicht Weight kg	Bestellnummer Order number
65 G 125	-	25	250	10	14	990 256
65 G 135	-	70	700	15	17	7 999 003
65 G 140	-	100	1000	20	25	990 272
65 G 150	-	140	1000	35	27	990 280



Ersatzteile ■ Spare parts

Typ / Type 65 G125, G135, G140, G150

Pos./ Item	Typ Type	Bestell-Nr./ Order No.	Bezeichnung / Designation
2	125-150	07 995 849	Gegenklaue ■ Counter clutch
3	125-150	12 995 172	Blattfeder ■ Plate spring
4	125-150	06 998 526	Hakensicherung kompl. ■ Hook locking compl.
5	125-150	10 998 921	Bolzen ■ Bolt
8	125-150	06 998 500	Bolzen, kompl. ■ Bolt compl.
13	125-150	10 996 180	Gliederbolzen kompl. ■ Link bolt compl.
36	125	07 998 295	Gummifeder (2 St.) ■ Rubber spring (2 pcs.)
36	135	07 998 309	Gummifeder (2 St.) ■ Rubber spring (2 pcs.)
36	140-150	07 998 317	Gummifeder (2 St.) ■ Rubber spring (2 pcs.)
37	125	07 995 547	Druckscheibe ■ Thrust washer
37	135	07 995 539	Druckscheibe ■ Thrust washer
37	140-150	07 995 520	Druckscheibe ■ Thrust washer
38	125	01 996 770	Stangenführung, kompl. ■ Drawbar guide compl.
38	135	00 990 531	Stangenführung, kompl. ■ Drawbar guide compl.
38	140	00 990 540	Stangenführung, kompl. ■ Drawbar guide compl.
38	150	00 990 558	Stangenführung, kompl. ■ Drawbar guide compl.
39	125	10 995 302	Lagerbuchse (2 St.) ■ Bearing bush (2 pcs.)
39	135	10 995 310	Lagerbuchse (2 St.) ■ Bearing bush (2 pcs.)
39	140-150	10 996 732	Lagerbuchse (2 St.) ■ Bearing bush (2 pcs.)
40	125	07 995 512	Zugscheibe ■ Tension washer
40	135	07 995 687	Zugscheibe ■ Tension washer
40	140-150	07 995 555	Zugscheibe ■ Tension washer
41	125	10 995 299	Federscheibe B 30, DIN 137 ■ Spring washer B 30, DIN 137
41	135	10 995 248	Federscheibe B 36, DIN 137 ■ Spring washer B 36, DIN 137
41	140-150	10 996 686	Federscheibe B 45, DIN 137 ■ Spring washer B 45, DIN 137
42	125	06 997 759	Kronenmutter M 30, kompl. ■ Castellated nut M 30 compl.
42	135	06 997 740	Kronenmutter M 36x3, kompl. ■ Castellated nut M 36x3 compl.
42	140-150	06 997 732	Kronenmutter M 45x3, kompl. ■ Castellated nut M 45x3, compl.
43	125	10 998 433	Splint 6,3x50 DIN 94, St, A3C ■ Cotter pin 6,3x50 DIN 94, St, A3C
43	135	12 991 550	Splint 6,3x63 DIN 94, St, A3C ■ Cotter pin 6,3x63 DIN 94, St, A3C
43	140-150	12 991 533	Splint 8x80 DIN 94, St, A3C ■ Cotter pin 8x80 DIN 94, St, A3C
44	125	10 996 678	Schutzkappe ■ Protecting cap
44	135	10 996 660	Schutzkappe ■ Protecting cap
44	140-150	10 991 463	Schutzkappe ■ Protecting cap