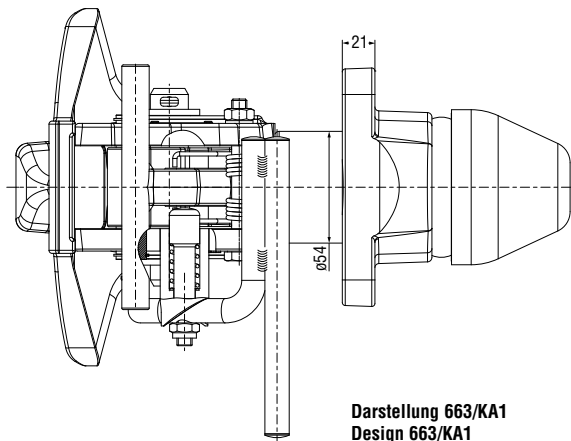
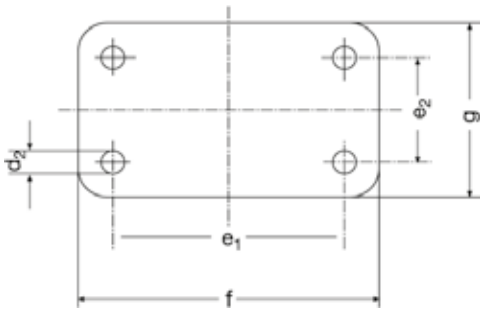
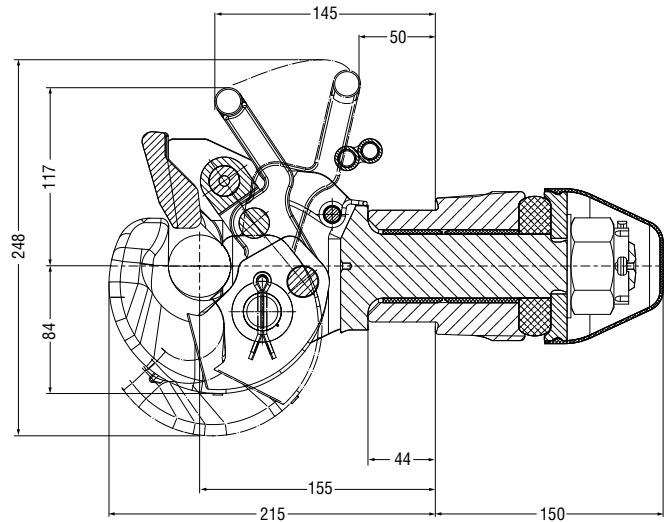
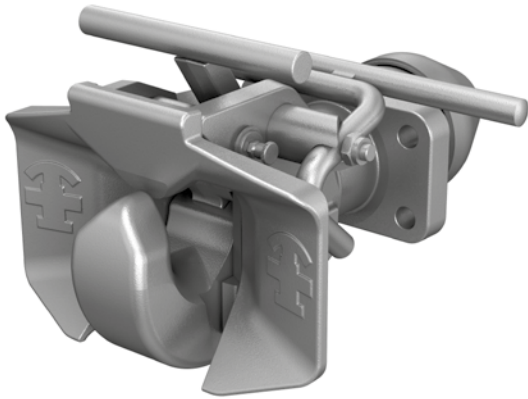


Für Ringzugösen ■ For toroidal drawbar eyes

Ø 76

VG 74059, ECE 55-01, Klasse L ■ Class L



Darstellung 663/KA1
 Design 663/KA1

Ausschläge der Zugösen

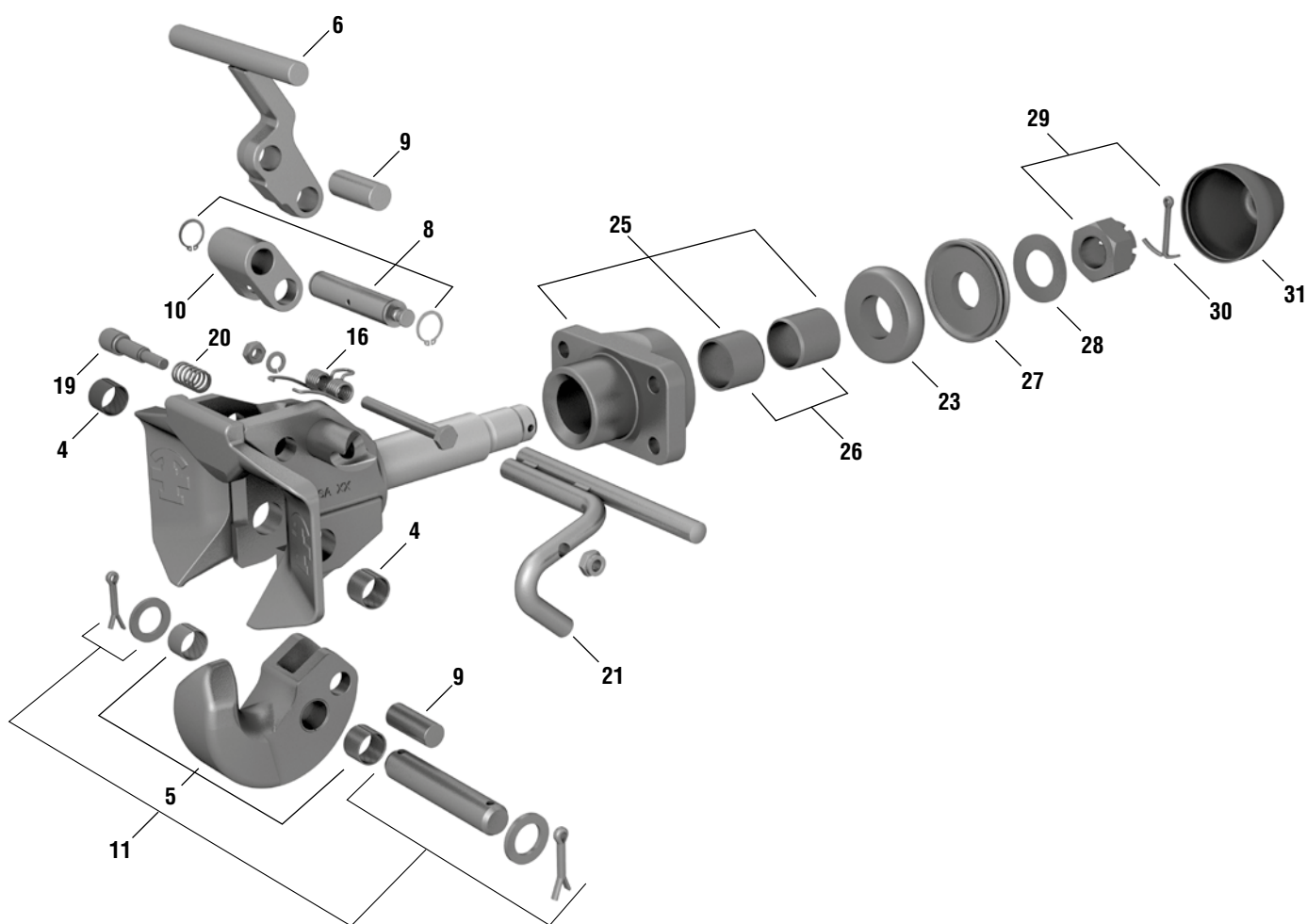
Articulation of drawbar eyes

horizontal / horizontal / horizontal / horizontal ± 90°
 vertikal / vertical / vertical / vertical ± 45°
 axial / axial / axial / axial ± 360°

d, > KA1/K1D: 15
 e₁, > KA1/K1D: 120
 e₂, > KA1/K1D: 55
 f > KA1/K1D: 90
 g > KA1/K1D: 155

Technische Daten ■ Technical data

Typ / Type	ECE 55 R-01	ECE 55 R-01	D - Wert D - Value D (kN)	Dc - Wert Dc - Value Dc (kN)	S - Wert S - Value S (kg)	V - Wert V - Value V (kN)	Bestellnummer Order number
663/KA1	KA1	E11 55R-015502	70	54	850 750 700	18 19,3 20	14 999 992
663/K1D	-	-	60	-	850	-	7 997 752
663/K1D SE			60		850		990 299



Ersatzteile ■ Spare parts

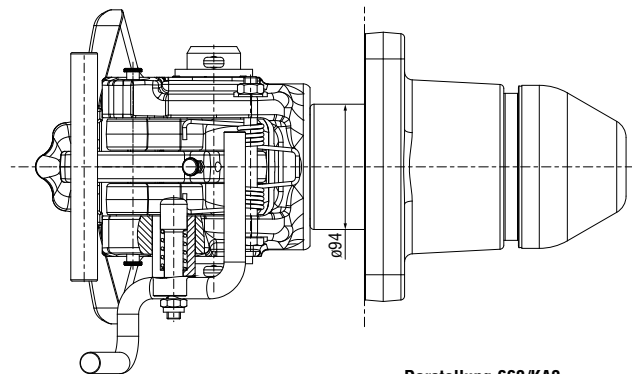
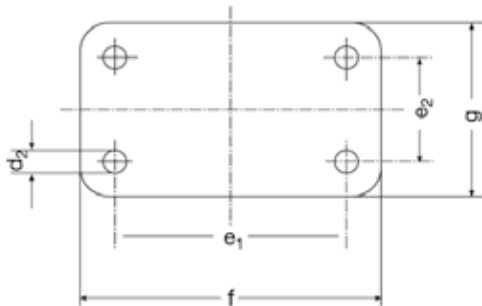
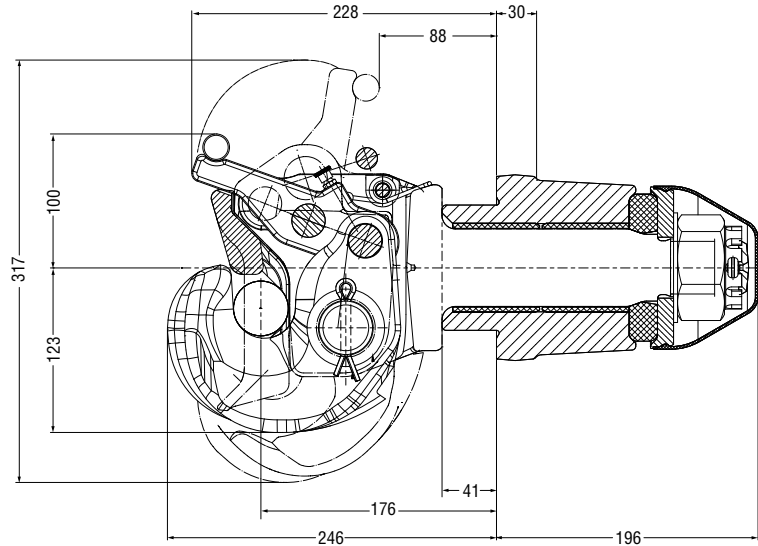
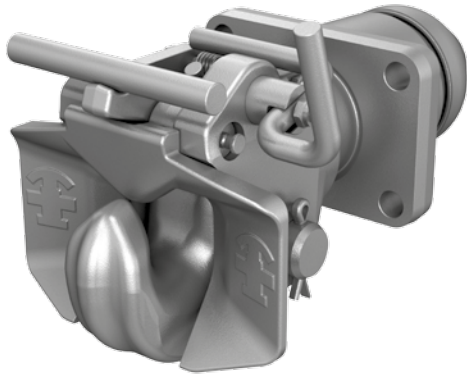
Typ / Type 663 KA1, K1D, K1D SE

Pos./ Item	Typ Type	Bestell-Nr./ Order No.	Bezeichnung / Designation
4	KA1, K1D, SE	10 996 368	Lagerbuchse (2 St.) ■ Bearing bush (2 pcs.)
5	KA1, K1D, SE	01 996 762	Kuppelhaken, kompl. ■ Coupling hook compl.
6	KA1, K1D, SE	06 993 109	Handhebel ■ Hand lever
8	KA1, K1D, SE	06 998 623	Gabelbolzen, kompl. ■ Forked bolt compl.
9	KA1, K1D, SE	10 996 333	Lagerbolzen ■ Bearing pin
10	KA1, K1D, SE	05 999 936	Gabelstück ■ Forked piece
11	KA1	10 996 260	Gelenkbolzen, kompl. ■ Joint pin compl.
11	K1D, SE	05 991 358	Gelenkbolzen, kompl. ■ Joint pin compl.
16	KA1, K1D, SE	12 991 223	Schließfeder ■ Locking spring
19	KA1, K1D, SE	10 994 640	Sicherungsriegel ■ Retaining catch
20	KA1, K1D, SE	10 994 691	Sicherungsfeder ■ Retaining spring
21	K1D, SE	08 993 238	Sicherungsbügel ■ Retaining shackle
21	KA1	12 997 965	Sicherungsbügel ■ Retaining shackle
23	KA1, K1D, SE	07 998 309	Gummifeder (2 St.) ■ Rubber spring (2pcs.)
25	KA1, K1D, SE	05 995 116	Stangenführung, kompl. ■ Drawbar guide compl.
26	KA1, K1D, SE	12 999 313	Lagerbuchsen ■ Bearing bushes
27	KA1, K1D, SE	07 995 687	Zugscheibe ■ Tension washer
28	KA1, K1D, SE	10 995 248	Federscheibe B 36, DIN 137 ■ Washer B 36, DIN 137
29	KA1, K1D, SE	06 997 740	Kronenmutter M 36x3, kompl. ■ Castellated nut M 36x3 compl.
30	KA1, K1D, SE	12 991 550	Splint 6,3x63 DIN 94, St, A3C ■ Cotter pin 6,3x63 DIN 94, St, A3C
31	KA1, K1D, SE	10 996 660	Schutzkappe ■ Cover for castle nut

Für Ringzugösen ■ For toroidal drawbar eyes

Ø 76

VG 74059, ECE 55-01, Klasse L ■ Class L



Darstellung 663/KA3
 Design 663/KA3

Ausschläge der Zugösen

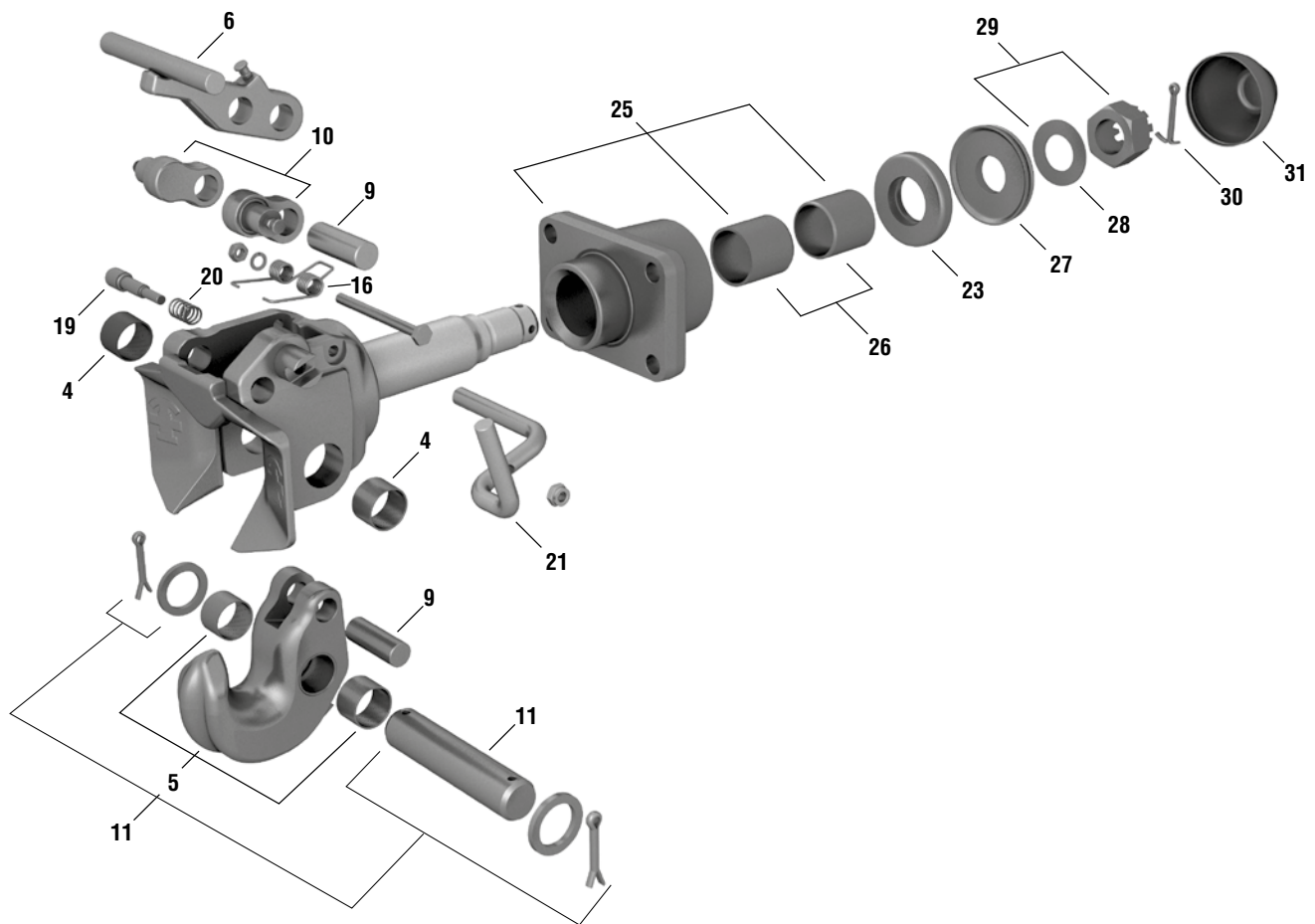
Articulation of drawbar eyes

horizontal / horizontal / horizontal / horizontal ± 90°
 vertikal / vertical / vertical / vertical ± 45°
 axial / axial / axial / axial ± 360°

d₂ > KA3/AK4D: 21
 e₁ > KA3/AK4D: 160
 e₂ > KA3/AK4D: 100
 f > KA3/AK4D: 140
 g > KA3/AK4D: 200

Technische Daten ■ Technical data

Typ / Type	ECE 55 R-01	ECE 55 R-01	D - Wert D - Value D (kN)	Dc - Wert Dc - Value Dc (kN)	S - Wert S - Value S (kg)	V - Wert V - Value V (kN)	Bestellnummer Order number
663 KA3	KA3	E11 55R-015984	190	120	1000 1500 2000	60 54 48	14 991 295
663 A K4D	-	-	130	-	3000	-	5 994 578
663 K4D SE	-	-	130	-	3000	-	990 302



Ersatzteile ■ Spare parts

Typ / Type 663 KA3, A K4D, K4D SE

Pos./ Item	Typ Type	Bestell-Nr./ Order No.	Bezeichnung / Designation
4	KA3, A K4D, SE	10 996 350	Lagerbuchse (2 St.) ■ Bearing bush (2 pcs.)
5	KA3, A K4D, SE	01 996 800	Kuppelhaken, kompl. ■ Coupling hook compl.
6	KA3, A K4D, SE	01 996 819	Handhebel, kompl. ■ Hand lever compl.
9	KA3, A K4D, SE	10 996 279	Lagerbolzen (2 St.) ■ Bearing pin (2 pcs.)
10	KA3, A K4D, SE	06 998 607	Lasche, kompl. ■ Side plate compl.
11	KA3	01 997 084	Gelenkbolzen, kompl. ■ Joint pin compl.
11	A K4D, SE	05 991 340	Gelenkbolzen, kompl. ■ Joint pin compl.
16	KA3, A K4D, SE	10 994 632	Schließfeder ■ Locking spring
19	KA3, A K4D, SE	10 994 640	Sicherungsriegel ■ Retaining catch
20	KA3, A K4D, SE	10 994 691	Sicherungsfeder ■ Retaining spring
21	A K4D	01 990 543	Sicherungsbügel ■ Retaining shackle
21	KA3, SE	08 993 238	Sicherungsbügel ■ Retaining shackle
23	KA3, A K4D, SE	07 998 317	Gummifeder (2 St.) ■ Rubber spring (2 pcs.)
25	KA3, A K4D, SE	00 990 566	Stangenführung ■ Drawbar guide
26	KA3, A K4D, SE	10 991 382	Lagerbuchsen ■ Bearing bushes
27	KA3, A K4D, SE	07 995 555	Zugscheibe ■ Tension washer
28	KA3, A K4D, SE	10 996 686	Federscheibe B 45, DIN 137 ■ Spring washer B 45, DIN 137
29	KA3, A K4D, SE	06 997 732	Kronenmutter M 45x3, kompl. ■ Castellated nut M 45x3 compl.
30	KA3, A K4D, SE	12 991 533	Splint 8x80 DIN 94, St, A3C ■ Cotter pin 8x80 DIN 94, St, A3C
31	KA3, A K4D, SE	10 991 463	Schutzkappe ■ Cover for nut