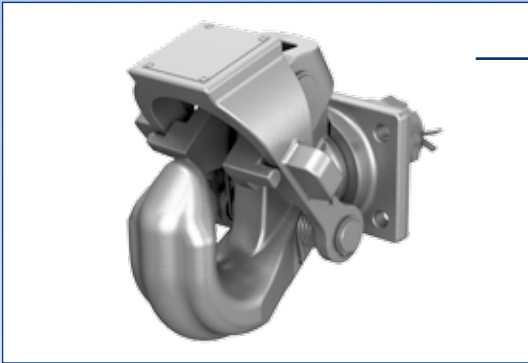




RINGFEDER

We care all the way





Typ / Type RUwg K0 D, K0 E

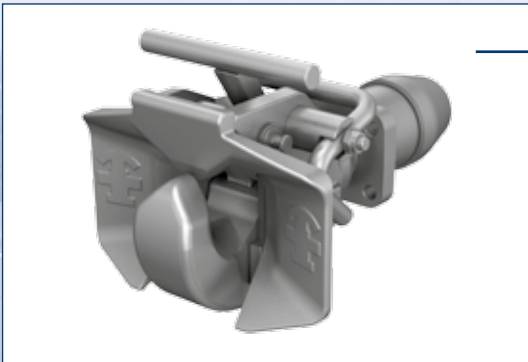
Nicht automatische Hakenkupplung / Non-automatic hook-type coupling

Zur Verbindung mit Ringzugösen Ø 76, axial nicht drehbar / For connection with toroidal drawbar eyes Ø 76, axially fixed

VG 74059, Klasse L nach Richtlinie ECE 55-01, Stanag 4101/
VG 74059, class L according to guideline ECE 55-01, Stanag 4101

Seite / page

4



Typ / Type RUwg K1D

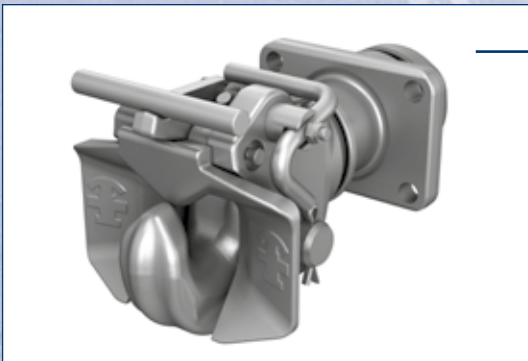
Automatische Hakenkupplung / Automatic hook-type coupling

Zur Verbindung mit Ringzugösen Ø 76, axial nicht drehbar / For connection with toroidal drawbar eyes Ø 76, axially fixed

VG 74059, Klasse L nach Richtlinie ECE 55-01, Stanag 4101/
VG 74059, class L according to guideline ECE 55-01, Stanag 4101

Seite / page

6



Typ / Type RUwg K2D, K3D, K4D

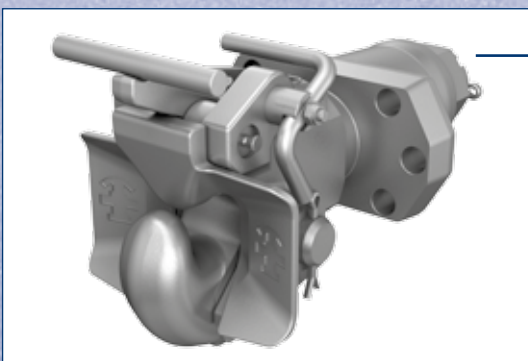
Automatische Hakenkupplung / Automatic hook-type coupling

Zur Verbindung mit Ringzugösen Ø 76, axial nicht drehbar / For connection with toroidal drawbar eyes Ø 76, axially fixed

VG 74059, Klasse L nach Richtlinie ECE 55-01, Stanag 4101/
VG 74059, class L according to ECE 55-01, Stanag 4101

Seite / page

8



Typ / Type RU K5DV

Automatische Hakenkupplung / Automatic hook-type coupling

Zur Verbindung mit Ringzugösen Ø 76, axial nicht drehbar / For connection with toroidal drawbar eyes Ø 76, axially fixed

VG 74059, Klasse L nach Richtlinie ECE 55-01, Stanag 4101/
VG 74059, class L according to guideline ECE 55-01, Stanag 4101

Seite / page

10



Typ / Type 663 KA1, 663 K1D

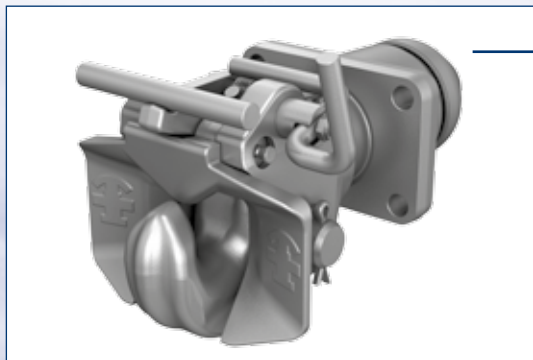
Automatische Hakenkupplung / Automatic hook-type coupling

Zur Verbindung mit Ringzugösen Ø 76, axial nicht drehbar /
For connection with toroidal drawbar eyes Ø 76, axially fixed

VG 74059, Klasse L nach Richtlinie ECE 55-01, Stanag 4101/
VG 74059, class L according to guideline ECE 55-01, Stanag 4101

Seite / page

12



Typ / Type 663 KA3, 663 K4D

Automatische Hakenkupplung / Automatic hook-type coupling

Zur Verbindung mit Ringzugösen Ø 76, axial nicht drehbar /
For connection with toroidal drawbar eyes Ø 76, axially fixed

VG 74059, Klasse L nach Richtlinie ECE 55-01, Stanag 4101/
VG 74059, class L according to guideline ECE 55-01, Stanag 4101

Seite / page

14



Typ / Type K6

Abschleppkupplung / Tow coupling

Zur Verbindung mit Ringzugösen Ø 76 /
For connection with toroidal drawbar eyes Ø 76

Seite / page

16



Typ / Type 65

Nicht automatische Hakenkupplung / Non-automatic hook-type coupling

Zur Verbindung mit Ringzugösen Ø 76, axial nicht drehbar,
sowie Sonderringzugösen, axial nicht drehbar /
For connection with toroidal drawbar eyes Ø 76, axially fixed
and special toroidal drawbar eyes, axially fixed

VG 74059

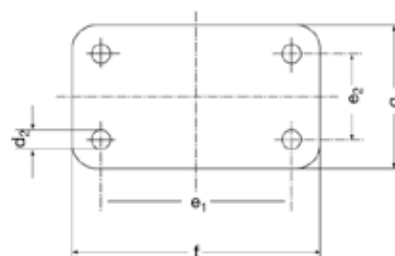
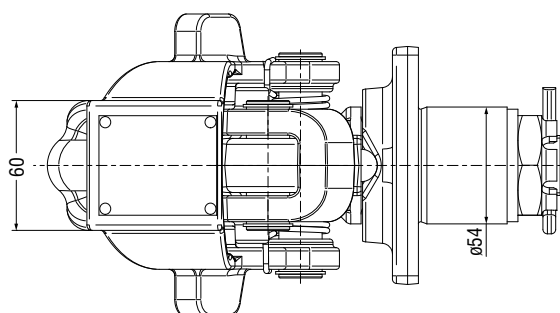
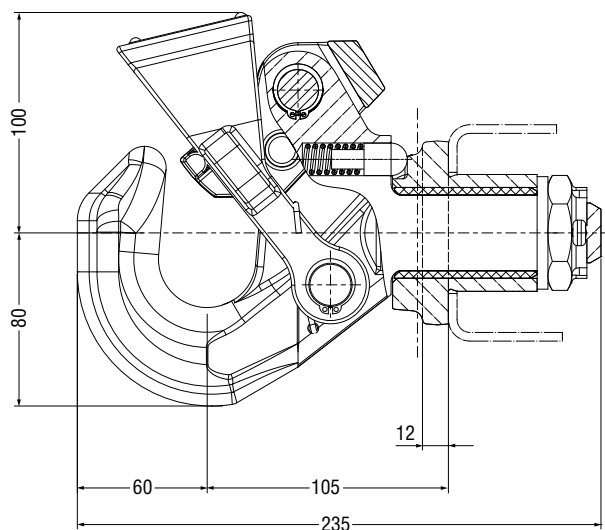
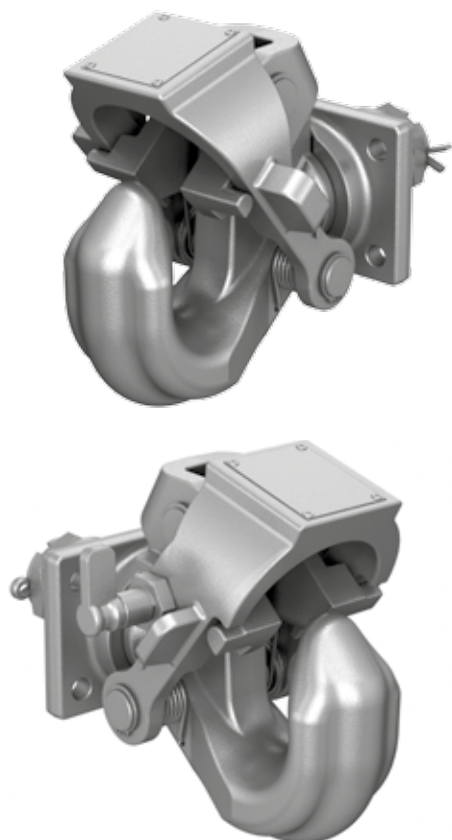
Seite / page

18

Für Ringzugösen ■ For toroidal drawbar eyes

Ø 76

VG 74059, ECE 55-01, Klasse L ■ Class L



KO E Sicherung ■ KO E Safety device

- d_s > K O D: 10,5
- e₁ > K O D: 83
- e₂ > K O D: 56
- f > K O D: 110
- g > K O D: 85

Ausschläge der Zugösen
Articulation of drawbar eyes

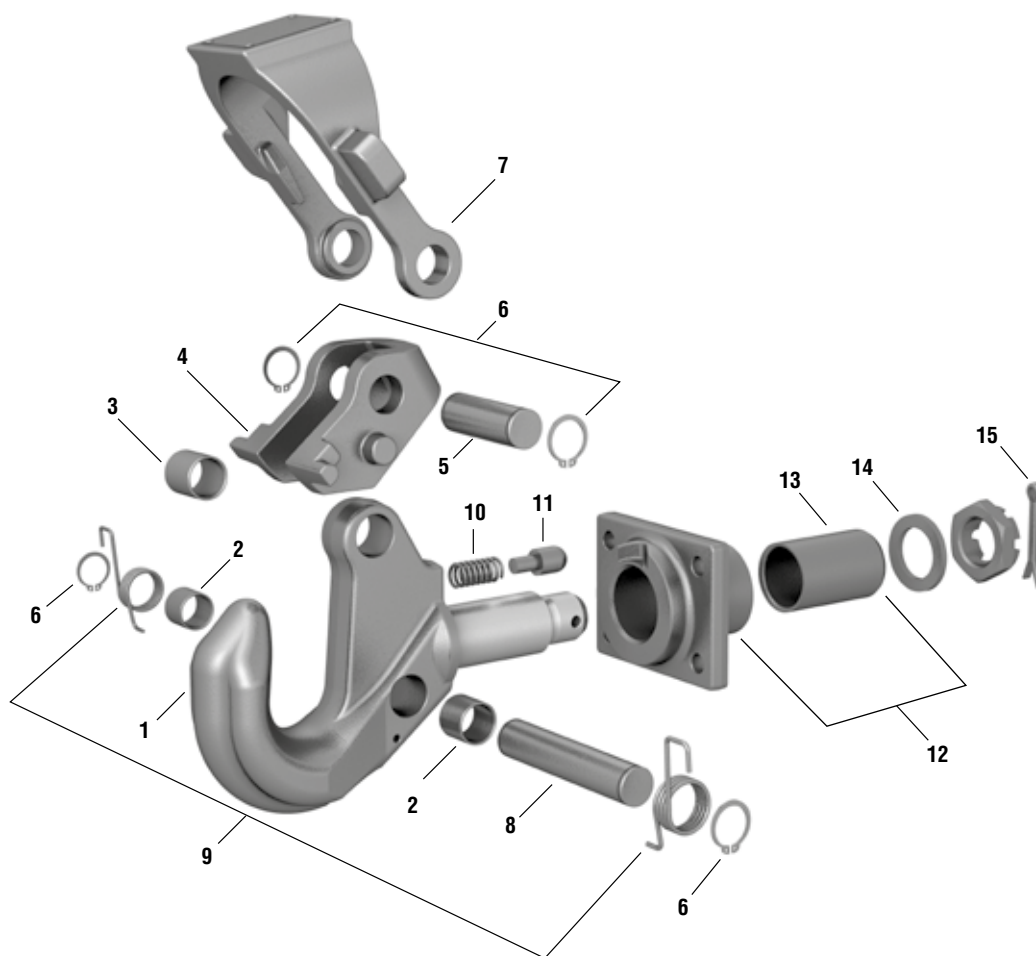
- horizontal / horizontal / horizontal / horizontal ± 90°
- vertikal / vertical / vertical / vertical ± 45°
- axial / axial / axial / axial ± 360°

Technische Daten ■ Technical data

Typ / Type	ABG	D - Wert D - Value D (kN)	S - Wert S - Value S (kg)	Zul. Anhängelast des Starrdeichselanhängers Admissible trailer load for rigid drawbar trailers kg	Bestellnummer Order number
RUwg KO D	F 3226	12,5	100	2500	*
RUwg KO D S	F 3226	21	250	3500	*

Typ / Type	ECE 55 R-01	ECE 55 R-01	D - Wert D - Value D (kN)	Dc - Wert Dc - Value Dc (kN)	S - Wert S - Value S (kg)	V - Wert V - Value V (kN)	Bestellnummer Order number
RUwg KOE	K4	E11 55R-012475	25	20	250	10	14 996 751

* Nur Ersatzteile lieferbar / ersetzt durch 14 996 751 · Only spare parts available / replaced by 14 996 751



Ersatzteile ■ Spare parts

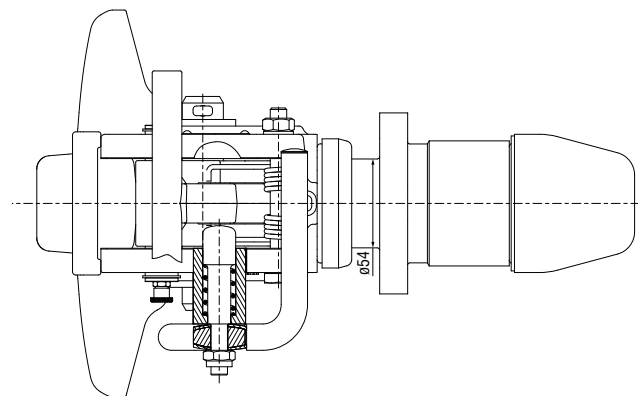
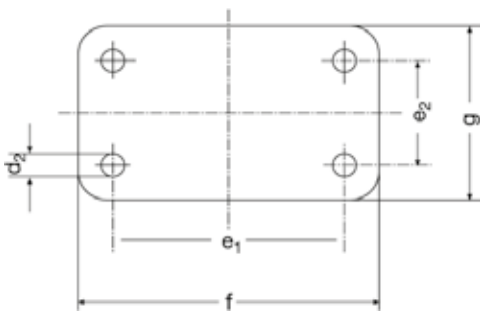
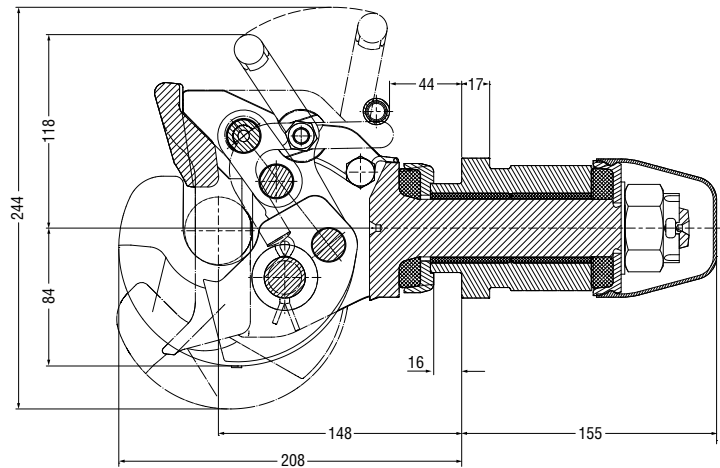
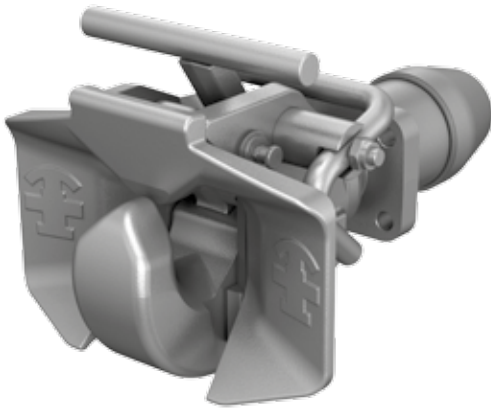
Typ / Type RUwg KOD

Pos./ Item	Typ Type	Bestell-Nr. Order No.	Bezeichnung / Designation
1	KOD, S	02 990 024	Zughaken ■ Hook
2	KOD, S	10 998 581	untere Lagerbuchse (2 St.) ■ Bottom bearing bush (2 pcs.)
3	KOD, S	10 998 573	obere Lagerbuchse ■ Top bearing bush
4	KOD, S	08 993 955	Sperrklinke ■ Safety catch
5	KOD, S	02 990 008	Bolzen für Sperrklinke ■ Bolt for safety catch
6	KOD, S	10 998 514	Sicherungsring (2 St.) ■ Retaining ring (2 pcs.)
7	KOD, S	07 995 725	Handgriff ■ Handle
8	KOD, S	15 990 078	Bolzen für Handgriff kompl. ■ Bolt for handle compl.
9	KOD, S	08 994 641	Schließfeder (re-li) ■ Locking spring (right-left)
10	KOD, S	10 998 506	Rastenfeder ■ Ratchet spring
11	KOD, S	10 998 522	Rastennocken ■ Ratchet cam
12	KOD	01 999 940	Stangenführung kompl. ■ Bar guide compl.
12	"S"	14 996 669	Stangenführung kompl. ■ Bar guide compl.
13	KOD, S	12 991 061	Lagerbuchse ■ Bearing bush
14	KOD, S	10 998 441	Scheibe ■ Washer
15	KOD, S	10 998 433	Splint 6,3x50 DIN 94, St, A3C ■ Cotter pin 6.3x50 DIN 94St A3C

Für Ringzugösen ■ For toroidal drawbar eyes

Ø 76

VG 74059, ECE 55-01, Klasse L ■ Class L



- d₁ > K 1 D: 12,5
- e₁ > K 1 D: 83
- e₂ > K 1 D: 56
- f > K 1 D: 110
- g > K 1 D: 85

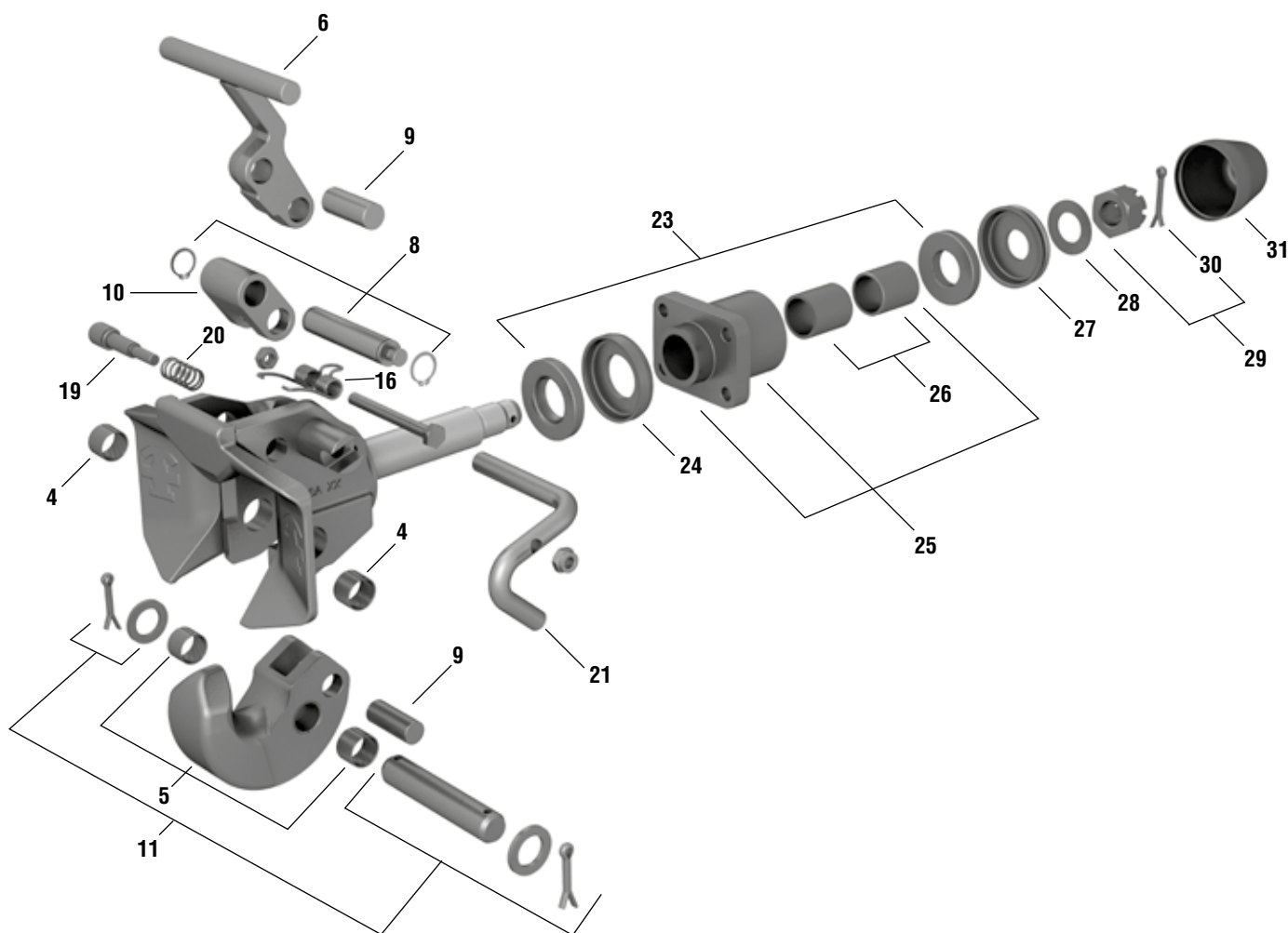
**Ausschläge der Zugösen
Articulation of drawbar eyes**

- horizontal / horizontal / horizontal / horizontal ± 90°
- vertikal / vertical / vertical / vertical ± 45°
- axial / axial / axial / axial ± 360°

Technische Daten ■ Technical data

Typ / Type	ABG	D - Wert D - Value D (kN)	S - Wert S - Value S (kg)	Zul. Anhängelast des Starrdeichselanhängers Admissible trailer load for rigid drawbar trailers kg	Bestellnummer Order number
RUwg K1D	F 3143	42	400	5000	990 310

Typ / Type	ECE 55 R-01	ECE 55 R-01	D - Wert D - Value D (kN)	Dc - Wert Dc - Value Dc (kN)	S - Wert S - Value S (kg)	V - Wert V - Value V (kN)	Bestellnummer Order number
RUwg K1D	S	E11 55R-014364	63	36	400	15,5	14 996 848



Ersatzteile ■ Spare parts

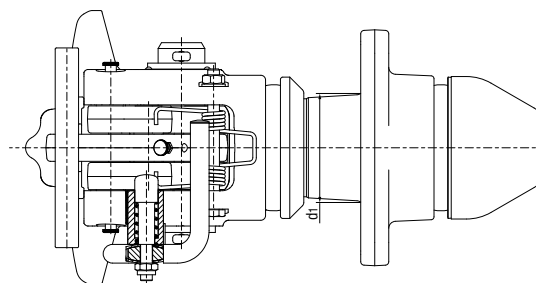
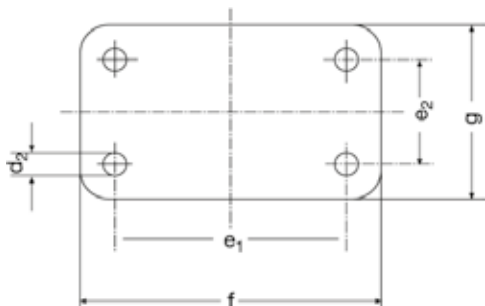
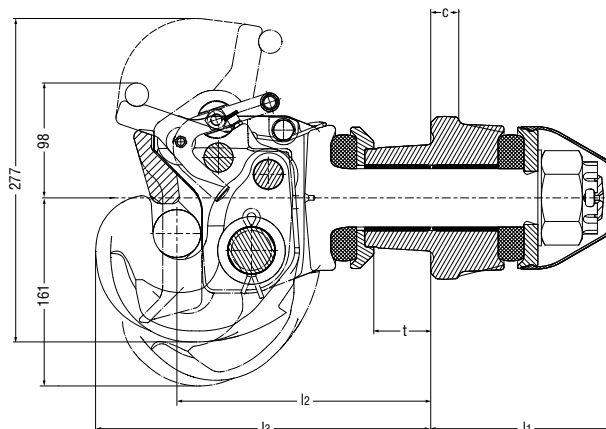
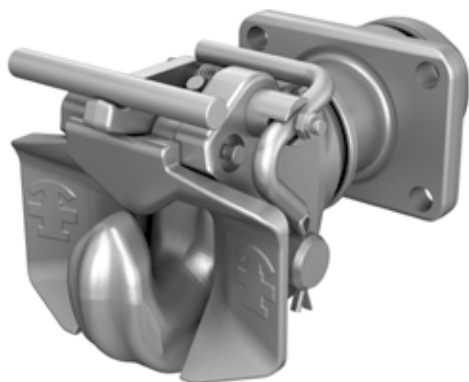
Typ / Type RUwg K1D

Pos./ Item	Bestell-Nr./ Order No.	Bezeichnung / Designation
4	10 996 368	Lagerbuchse (2 St.) ■ Bearing bush (2 pcs.)
5	01 996 762	Kuppelhaken, kompl. ■ Coupling hook compl.
6	06 993 109	Handhebel ■ Hand lever
8	06 998 623	Gabelbolzen, kompl. ■ Forked bolt compl.
9	10 996 333	Lagerbolzen ■ Bearing bolt
10	05 999 936	Gabelstück ■ Fork piece
11	10 996 260	Gelenkbolzen, kompl. ■ Pivot bolt
16	12 991 223	Schließfeder ■ Closing spring
19	10 994 640	Sicherungsriegel ■ Retaining catch
20	10 994 691	Sicherungsfeder ■ Retaining spring
21	01 990 543	Sicherungsbügel ■ Retaining shackle
23	07 998 295	Gummifeder (2 St.) ■ Rubber spring (2pcs.)
24	07 995 547	Druckscheibe ■ Thrust washer
25	01 996 770	Stangenführung, kompl. ■ Bar guide compl.
26	10 995 302	Lagerbuchse (2 St.) ■ Bearing bush (2 pcs.)
27	07 995 512	Zugscheibe ■ Pull washer
28	10 995 299	Federscheibe B 30, DIN 137 ■ Washer B 30, DIN 137
29	06 997 759	Kronenmutter M 30, kompl. ■ Castellated nut M 30, compl.
30	10 998 433	Splint 6,3x50 DIN 94, St, A3C ■ Cotter pin 6,3x50 DIN 94, St, A3C
31	10 996 678	Schutzkappe ■ Cover for castle nut

Für Ringzugösen ■ For toroidal drawbar eyes

Ø 76

VG 74059, ECE 55-01, Klasse L ■ Class L



c > K 2 D: 21
 K 3 D: 23
 K 4 D: 23

d₁ > K 2 D: 74
 K 3 D: 84
 K 4 D: 94

e₁ > K 2 D: 120
 K 3 D: 140
 K 4 D: 160

f > K 2 D: 155
 K 3 D: 180
 K 4 D: 200

d₂ > K 2 D: 15,0
 K 3 D: 17,0
 K 4 D: 21,0

e₂ > K 2 D: 55
 K 3 D: 80
 K 4 D: 100

g > K 2 D: 90
 K 3 D: 120
 K 4 D: 140

Ausschläge der Zugösen
Articulation of drawbar eyes

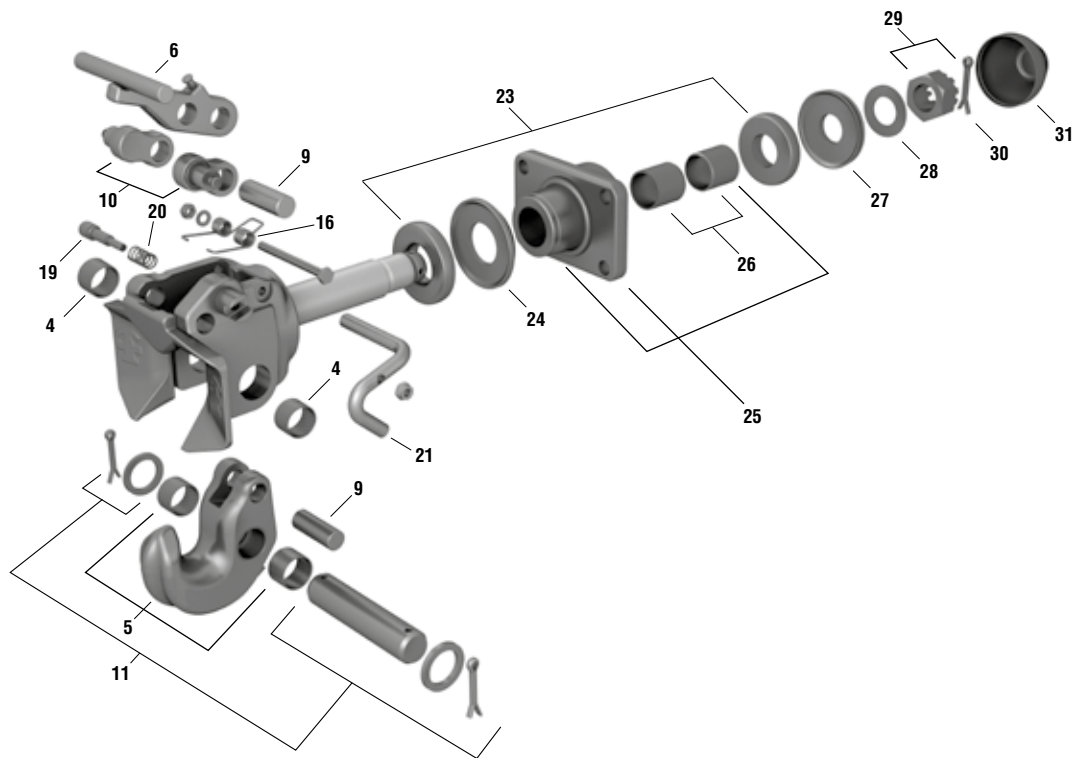
horizontal / horizontal / horizontal / horizontal ± 90°
 vertikal / vertical / vertical / vertical ± 45°
 axial / axial / axial / axial ± 360°

Typ Type	l1	l2	l3	tmax
K2D	150	205	275	35
K3D	165	205	275	35
K4D	155	215	285	35

Technische Daten ■ Technical data

Typ / Type	ABG	D - Wert D - Value D (kN)	S - Wert S - Value S (kg)	Zul. Anhängelast des Starrdeichselanhängers Admissible trailer load for rigid drawbar trailers kg	Bestellnummer Order number
RUwg K2D	F 3236	75	700	6500	1 997 092
RUwg K3D	F 3233	95	950	9000	1 997 106
RUwg K4D	F 3142	130	1300	12000	990 329

Typ / Type	ECE 55 R-01	ECE 55 R-01	D - Wert D - Value D (kN)	Dc - Wert Dc - Value Dc (kN)	S - Wert S - Value S (kg)	V - Wert V - Value V (kN)	Bestellnummer Order number
RUwg K2D	S	E11 55R-016752	75	66	700 400 250	20 23 25	14 996 362
RUwg K3D	S	E11 55R-017981	100	70	1000	25	14 996 843
RUwg K4D	S	E11 55R-014309	158	90	1000 1300 (1500)	35 31,3 (29)	14 991 250



Ersatzteile ■ Spare parts

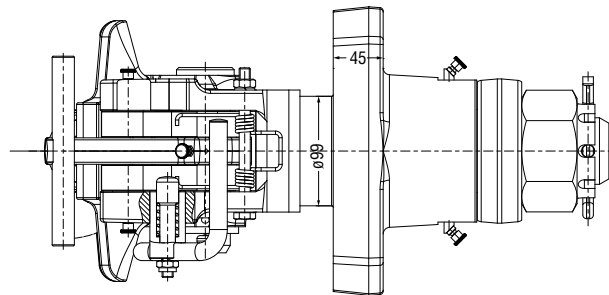
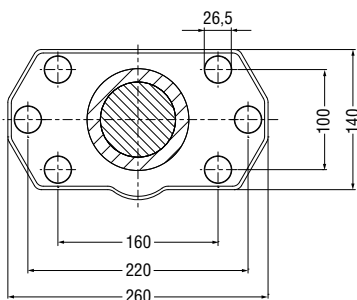
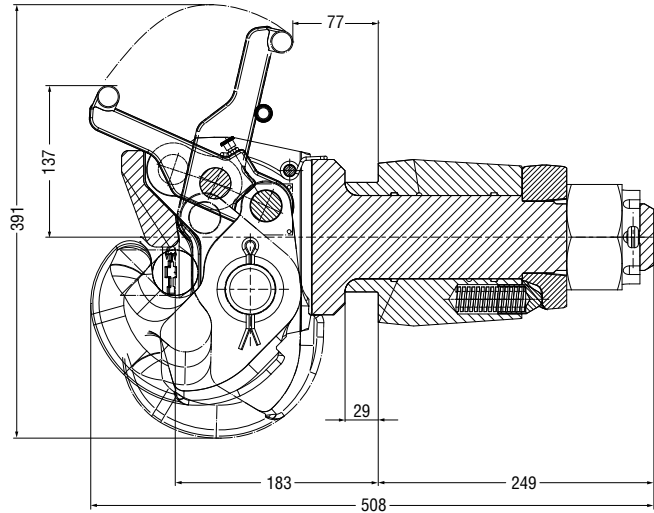
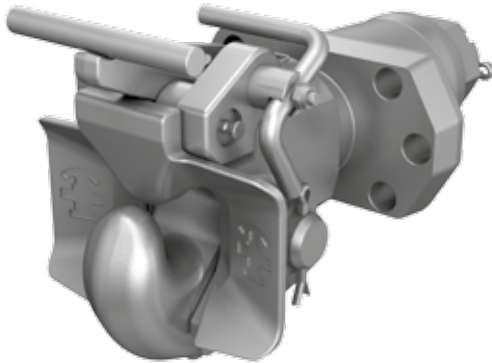
Typ / Type RUwg K2 - K4D

Pos./ Item	Typ Type	Bestell-Nr./ Order No.	Bezeichnung / Designation
4	K2 - K4D	10 996 350	Lagerbuchse (2 St.) ■ Bearing bush (2 pcs.)
5	K2 - K4D	01 996 800	Kuppelhaken, kompl. ■ Coupling hook compl.
6	K2 - K4D	01 996 819	Handhebel, kompl. ■ Hand lever compl.
9	K2 - K4D	10 996 279	Lagerbolzen (2 St.) ■ Bearing bolt (2 pcs.)
10	K2 - K4D	06 998 607	Lasche, kompl. ■ Side plate compl.
11	K2 - K4D	01 997 084	Gelenkbolzen, kompl. ■ Pivot bolt compl.
16	K2 - K4D	10 994 632	Schließfeder ■ Closing spring
19	K2 - K4D	10 994 640	Sicherungsriegel ■ Retaining catch
20	K2 - K4D	10 994 691	Sicherungsfeder ■ Retaining spring
21	K2 - K4D	01 990 543	Sicherungsbügel ■ Retaining shackle
23	K2D	07 998 309	Gummifeder (2 St.) ■ Rubber spring (2pcs.)
23	K3 - K4D	07 998 317	Gummifeder (2 St.) ■ Rubber spring (2pcs.)
24	K2D	07 995 539	Druckscheibe ■ Thrust washer
24	K3-K4D	07 995 520	Druckscheibe ■ Thrust washer
25	K2D	00 990 531	Stangenführung, kompl. ■ Bar guide compl.
25	K3D	00 990 540	Stangenführung, kompl. ■ Bar guide compl.
25	K4D	00 990 558	Stangenführung, kompl. ■ Bar guide compl.
26	K2D	10 995 310	Lagerbuchse (2 St.) ■ Bearing bush (2 pcs.)
26	K3 - K4D	10 996 732	Lagerbuchse (2 St.) ■ Bearing bush (2 pcs.)
27	K2D	07 995 687	Zugscheibe ■ Pull washer
27	K3 - K4D	07 995 555	Zugscheibe ■ Pull washer
28	K2D	10 995 248	Federscheibe B 36, DIN 137 ■ Washer B 36, DIN 137
28	K2 - K4D	10 996 686	Federscheibe B 45, DIN 137 ■ Washer B 45, DIN 137
29	K2D	06 997 740	Kronenmutter M 36x3, kompl. ■ Castellated nut M 36x3, compl.
29	K3 - K4D	06 997 732	Kronenmutter M 45x3, kompl. ■ Castellated nut M 45x3, compl.
30	K2D	10 998 433	Splint 6,3x50 DIN 94, St. A3C ■ Cotter pin 6,3x50 DIN 94, St. A3C
30	K3 - K4D	12 991 533	Splint 8x80 DIN 94, St. A3C ■ Cotter pin 8x80 DIN 94, St. A3C
31	K2D	10 996 660	Schutzkappe ■ Cover for castle nut
31	K3 - K4D	10 991 463	Schutzkappe ■ Cover for castle nut
	K3 - K4D	14 996 828	Reparatursatz inkl. Pos. 5, 16, 26, 31, 23, 28, 30 ■ Repair Kit incl. Pos. 5, 16, 26, 31, 23, 28, 30

Für Ringzugösen ■ For toroidal drawbar eyes

Ø 76

VG 74059, ECE 55-01, Klasse L ■ Class L



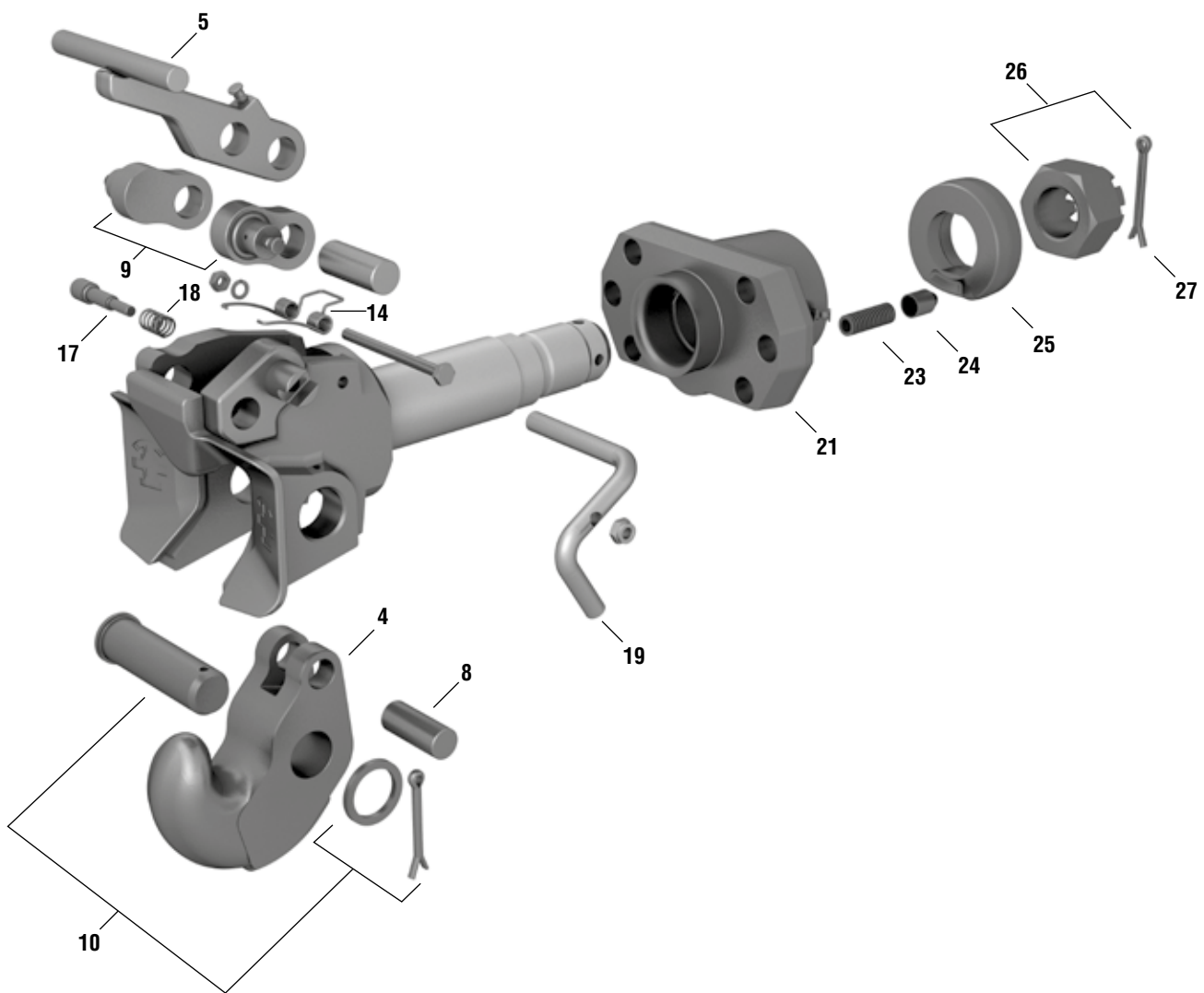
Ausschläge der Zugösen
Articulation of drawbar eyes

horizontal / horizontal / horizontal / horizontal ± 90°
 vertikal / vertical / vertical / vertical ± 45°
 axial / axial / axial / axial ± 360°

Technische Daten ■ Technical data

Typ / Type	ABG	D - Wert D - Value D (kN)	S - Wert S - Value S (kg)	Zul. Anhängelast des Starrdeichselanhängers Admissible trailer load for rigid drawbar trailers kg			Bestellnummer Order number
RU K5DV	F 672	390	4000	16000			*
Typ / Type	ECE 55 R-01	ECE 55 R-01	D - Wert D - Value D (kN)	Dc - Wert Dc - Value Dc (kN)	S - Wert S - Value S (kg)	V - Wert V - Value V (kN)	Bestellnummer Order number
RU K5DV	S	E11 55R-015987	250	150	1000 2000 4000	75 63 39	14 996 720

* Nur Ersatzteile lieferbar · Only spare parts available



Ersatzteile ■ Spare parts

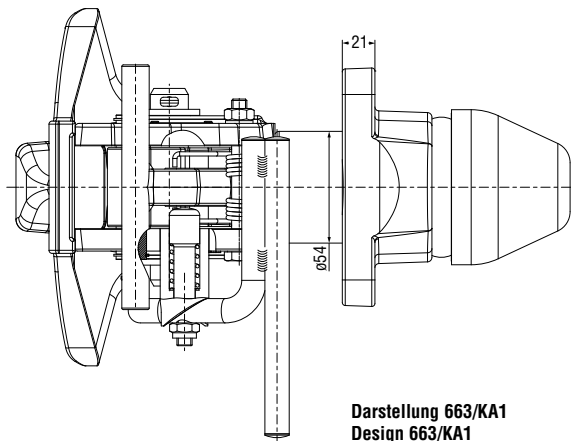
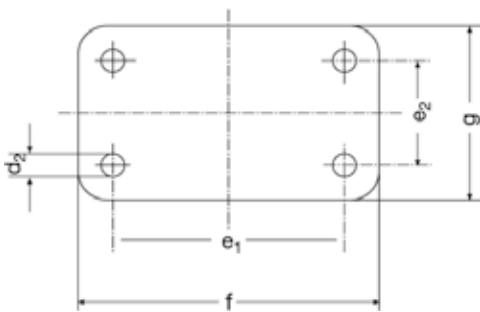
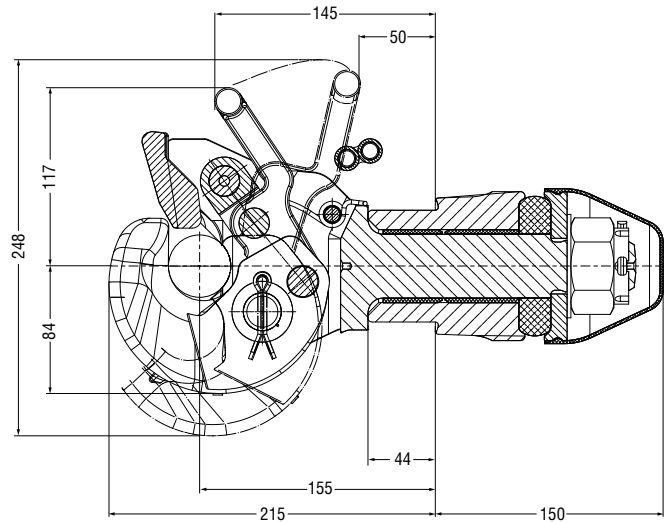
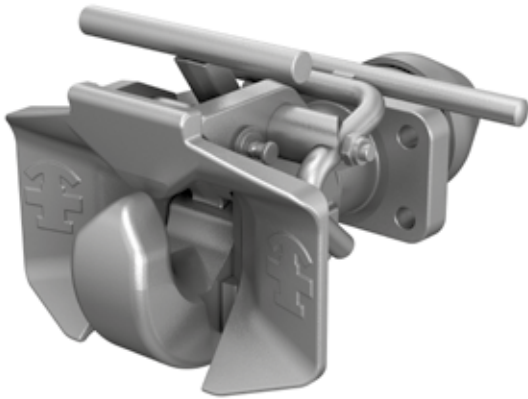
Typ / Type RU K5DV

Pos./ Item	Bestell-Nr./ Order No.	Bezeichnung / Designation
4	08 993 963	Kuppelhaken ■ Coupling hook
5	00 990 876	Handhebel kompl. ■ Hand lever compl.
8	14 995 412	Lagerbolzen ■ Bearing pin
9	07 995 784	Lasche, kompl. ■ Side plate compl.
10	06 998 089	Gelenkbolzen, kompl. ■ Joint pin compl.
14	12 999 046	Schließfeder ■ Locking spring
17	10 994 640	Sicherungsriegel ■ Retaining catch
18	10 994 691	Sicherungsfeder ■ Retaining spring
19	00 997 897	Sicherungsbügel ■ Retaining shackle
21	06 999 450	Stangenführung ■ Drawbar guide
23	13 992 274	Schließfeder (Druckfeder) ■ Thrust spring
24	14 995 404	Rastennocken ■ Ratchet cam
25	08 992 177	Nockenscheibe ■ Cam
26	10 996 503	Kronenmutter M 64x2, kompl. ■ Castellated nut M 64x2 compl.
27	12 991 568	Splint 10x100, DIN 94. St. A3C ■ Cotter pin 10x100

Für Ringzugösen ■ For toroidal drawbar eyes

Ø 76

VG 74059, ECE 55-01, Klasse L ■ Class L



Darstellung 663/KA1
 Design 663/KA1

Ausschläge der Zugösen

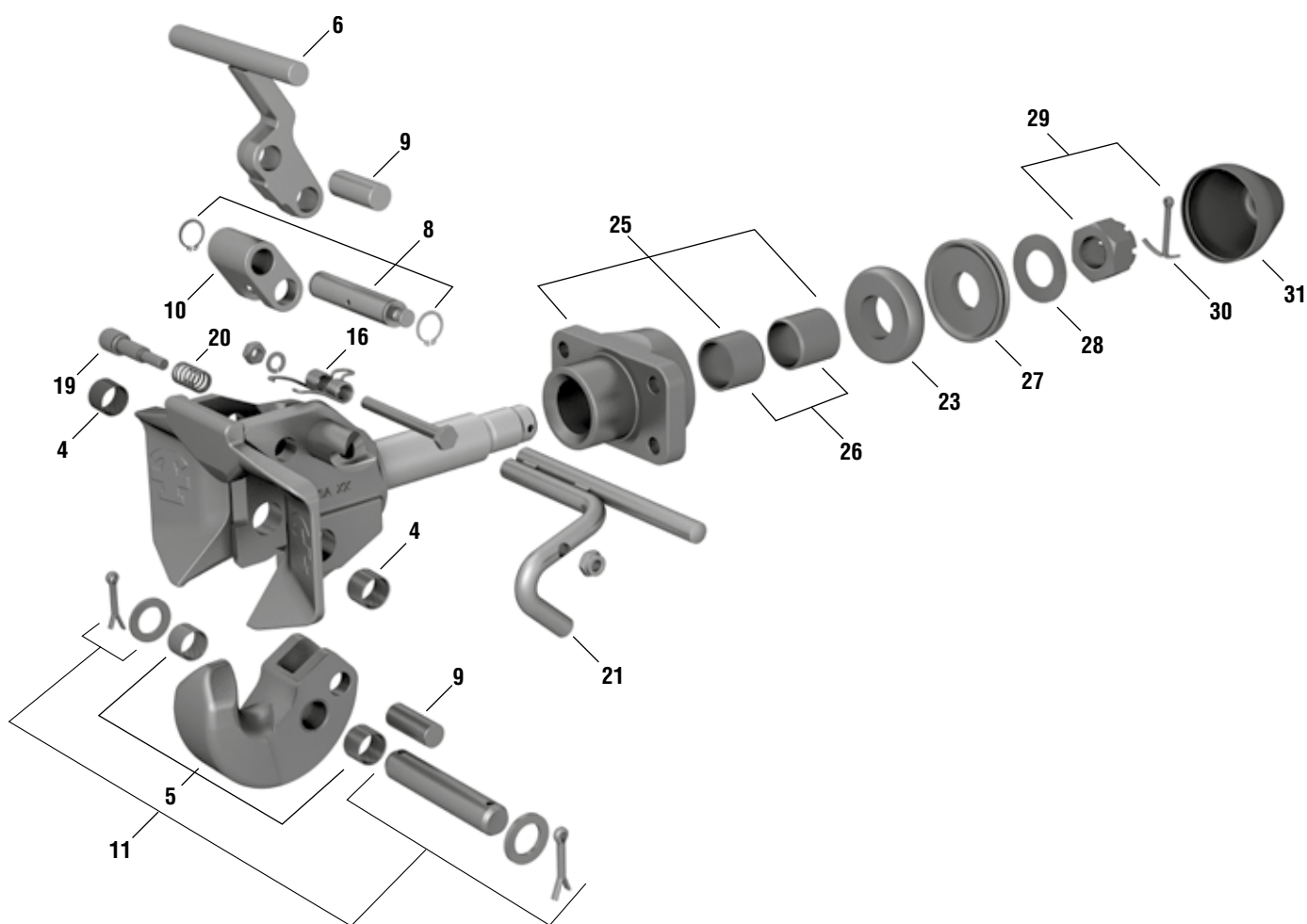
Articulation of drawbar eyes

horizontal / horizontal / horizontal / horizontal ± 90°
 vertikal / vertical / vertical / vertical ± 45°
 axial / axial / axial / axial ± 360°

d, > KA1/K1D: 15
 e₁, > KA1/K1D: 120
 e₂, > KA1/K1D: 55
 f > KA1/K1D: 90
 g > KA1/K1D: 155

Technische Daten ■ Technical data

Typ / Type	ECE 55 R-01	ECE 55 R-01	D - Wert D - Value D (kN)	Dc - Wert Dc - Value Dc (kN)	S - Wert S - Value S (kg)	V - Wert V - Value V (kN)	Bestellnummer Order number
663/KA1	KA1	E11 55R-015502	70	54	850 750 700	18 19,3 20	14 999 992
663/K1D	-	-	60	-	850	-	7 997 752
663/K1D SE			60		850		990 299



Ersatzteile ■ Spare parts

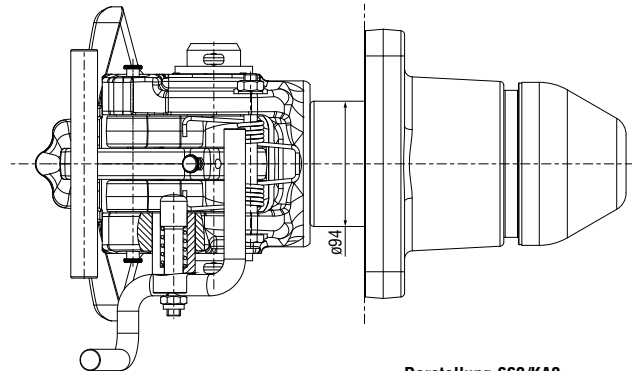
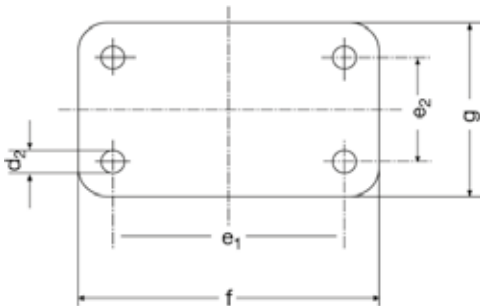
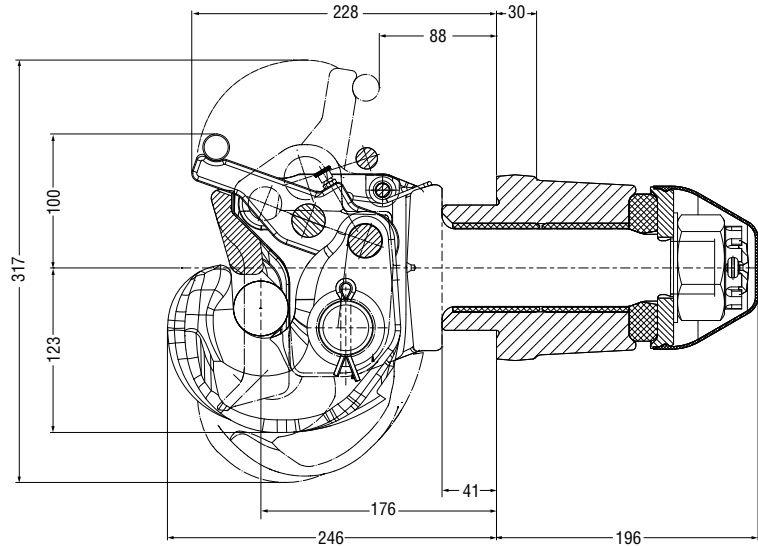
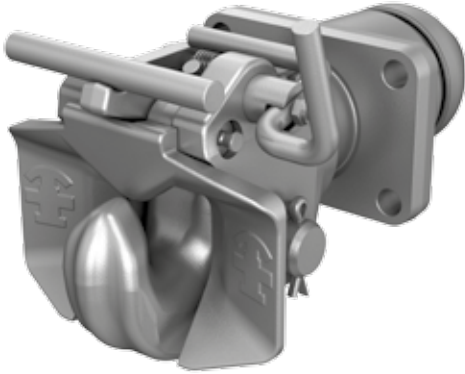
Typ / Type 663 KA1, K1D, K1D SE

Pos./ Item	Typ Type	Bestell-Nr./ Order No.	Bezeichnung / Designation
4	KA1, K1D, SE	10 996 368	Lagerbuchse (2 St.) ■ Bearing bush (2 pcs.)
5	KA1, K1D, SE	01 996 762	Kuppelhaken, kompl. ■ Coupling hook compl.
6	KA1, K1D, SE	06 993 109	Handhebel ■ Hand lever
8	KA1, K1D, SE	06 998 623	Gabelbolzen, kompl. ■ Forked bolt compl.
9	KA1, K1D, SE	10 996 333	Lagerbolzen ■ Bearing pin
10	KA1, K1D, SE	05 999 936	Gabelstück ■ Forked piece
11	KA1	10 996 260	Gelenkbolzen, kompl. ■ Joint pin compl.
11	K1D, SE	05 991 358	Gelenkbolzen, kompl. ■ Joint pin compl.
16	KA1, K1D, SE	12 991 223	Schließfeder ■ Locking spring
19	KA1, K1D, SE	10 994 640	Sicherungsriegel ■ Retaining catch
20	KA1, K1D, SE	10 994 691	Sicherungsfeder ■ Retaining spring
21	K1D, SE	08 993 238	Sicherungsbügel ■ Retaining shackle
21	KA1	12 997 965	Sicherungsbügel ■ Retaining shackle
23	KA1, K1D, SE	07 998 309	Gummifeder (2 St.) ■ Rubber spring (2pcs.)
25	KA1, K1D, SE	05 995 116	Stangenführung, kompl. ■ Drawbar guide compl.
26	KA1, K1D, SE	12 999 313	Lagerbuchsen ■ Bearing bushes
27	KA1, K1D, SE	07 995 687	Zugscheibe ■ Tension washer
28	KA1, K1D, SE	10 995 248	Federscheibe B 36, DIN 137 ■ Washer B 36, DIN 137
29	KA1, K1D, SE	06 997 740	Kronenmutter M 36x3, kompl. ■ Castellated nut M 36x3 compl.
30	KA1, K1D, SE	12 991 550	Splint 6,3x63 DIN 94, St, A3C ■ Cotter pin 6,3x63 DIN 94, St, A3C
31	KA1, K1D, SE	10 996 660	Schutzkappe ■ Cover for castle nut

Für Ringzugösen ■ For toroidal drawbar eyes

Ø 76

VG 74059, ECE 55-01, Klasse L ■ Class L



Darstellung 663/KA3
 Design 663/KA3

Ausschläge der Zugösen

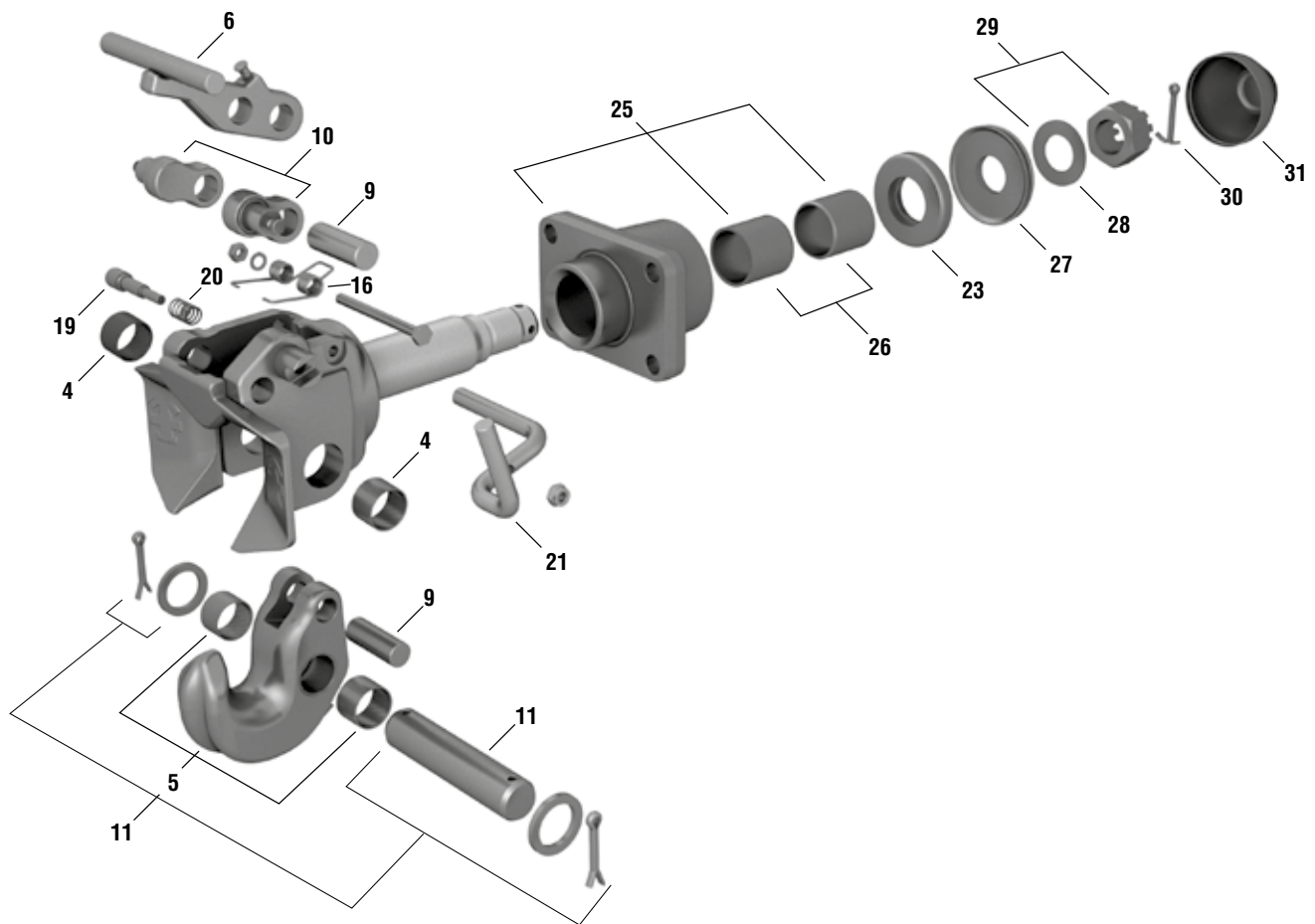
Articulation of drawbar eyes

horizontal / horizontal / horizontal / horizontal ± 90°
 vertikal / vertical / vertical / vertical ± 45°
 axial / axial / axial / axial ± 360°

d₂ > KA3/AK4D: 21
 e₁ > KA3/AK4D: 160
 e₂ > KA3/AK4D: 100
 f > KA3/AK4D: 140
 g > KA3/AK4D: 200

Technische Daten ■ Technical data

Typ / Type	ECE 55 R-01	ECE 55 R-01	D - Wert D - Value D (kN)	Dc - Wert Dc - Value Dc (kN)	S - Wert S - Value S (kg)	V - Wert V - Value V (kN)	Bestellnummer Order number
663 KA3	KA3	E11 55R-015984	190	120	1000 1500 2000	60 54 48	14 991 295
663 A K4D	-	-	130	-	3000	-	5 994 578
663 K4D SE	-	-	130	-	3000	-	990 302



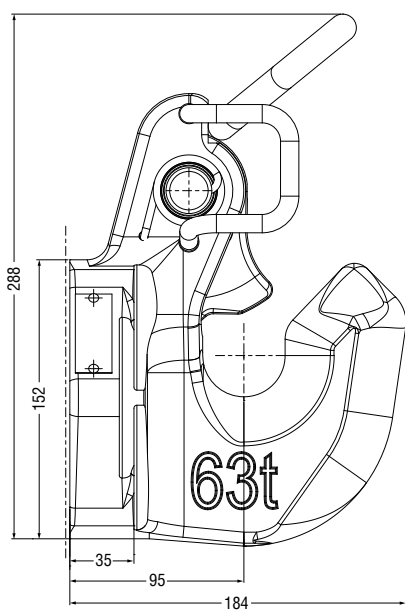
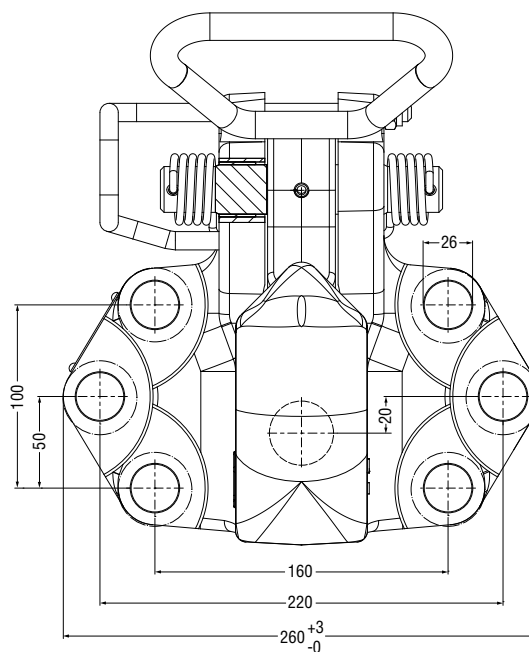
Ersatzteile ■ Spare parts

Typ / Type 663 KA3, A K4D, K4D SE

Pos./ Item	Typ Type	Bestell-Nr./ Order No.	Bezeichnung / Designation
4	KA3, A K4D, SE	10 996 350	Lagerbuchse (2 St.) ■ Bearing bush (2 pcs.)
5	KA3, A K4D, SE	01 996 800	Kuppelhaken, kompl. ■ Coupling hook compl.
6	KA3, A K4D, SE	01 996 819	Handhebel, kompl. ■ Hand lever compl.
9	KA3, A K4D, SE	10 996 279	Lagerbolzen (2 St.) ■ Bearing pin (2 pcs.)
10	KA3, A K4D, SE	06 998 607	Lasche, kompl. ■ Side plate compl.
11	KA3	01 997 084	Gelenkbolzen, kompl. ■ Joint pin compl.
11	A K4D, SE	05 991 340	Gelenkbolzen, kompl. ■ Joint pin compl.
16	KA3, A K4D, SE	10 994 632	Schließfeder ■ Locking spring
19	KA3, A K4D, SE	10 994 640	Sicherungsriegel ■ Retaining catch
20	KA3, A K4D, SE	10 994 691	Sicherungsfeder ■ Retaining spring
21	A K4D	01 990 543	Sicherungsbügel ■ Retaining shackle
21	KA3, SE	08 993 238	Sicherungsbügel ■ Retaining shackle
23	KA3, A K4D, SE	07 998 317	Gummifeder (2 St.) ■ Rubber spring (2 pcs.)
25	KA3, A K4D, SE	00 990 566	Stangenführung ■ Drawbar guide
26	KA3, A K4D, SE	10 991 382	Lagerbuchsen ■ Bearing bushes
27	KA3, A K4D, SE	07 995 555	Zugscheibe ■ Tension washer
28	KA3, A K4D, SE	10 996 686	Federscheibe B 45, DIN 137 ■ Spring washer B 45, DIN 137
29	KA3, A K4D, SE	06 997 732	Kronenmutter M 45x3, kompl. ■ Castellated nut M 45x3 compl.
30	KA3, A K4D, SE	12 991 533	Splint 8x80 DIN 94, St, A3C ■ Cotter pin 8x80 DIN 94, St, A3C
31	KA3, A K4D, SE	10 991 463	Schutzkappe ■ Cover for nut

Für Ringzugösen ■ For toroidal drawbar eyes

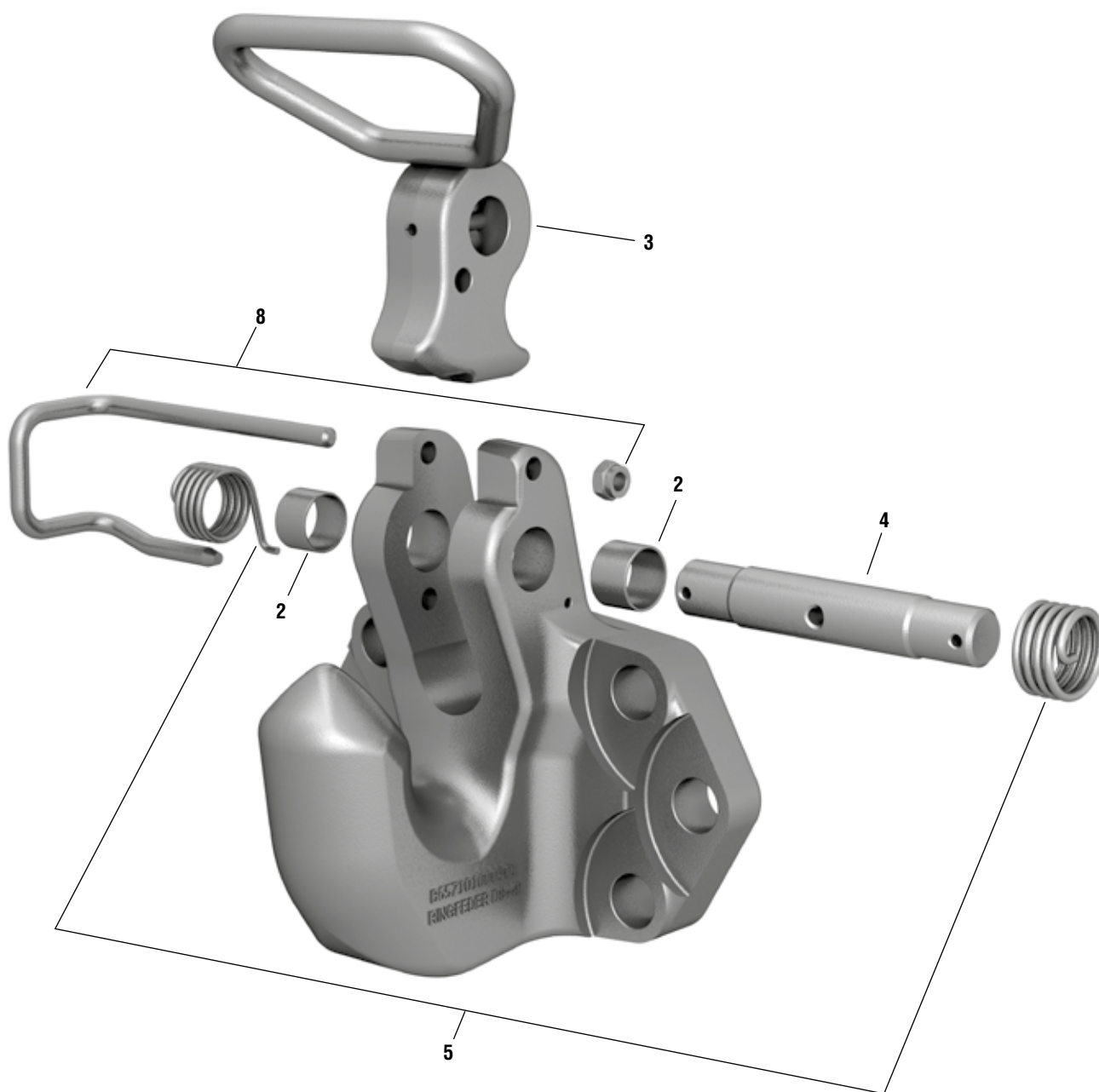
Ø 76



Darstellung K6-63t
Design K6-63t

Technische Daten Abschleppkupplung ■ Technical data Tow Coupling

Typ / Type	Versorgungsnummer BWB NATO code-no. BWB	Zulässige Anhängelast Admissible Trailer Load t	Bestellnummer Order number
K6 - 56t	-	56	14 990 207
K6 - 63t	2540-12-382-3368	63	14 996 471
K6 - S	-	62	13 994 447
K6 - 70t A	-	70	14 996 813
K6 - 70t B	-	70	14 996 812



Ersatzteile ■ Spare parts

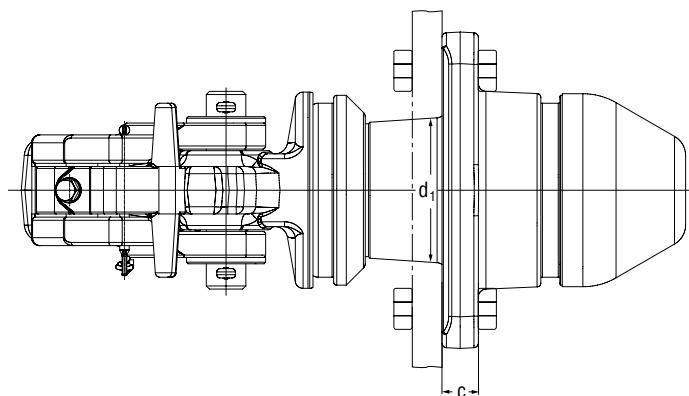
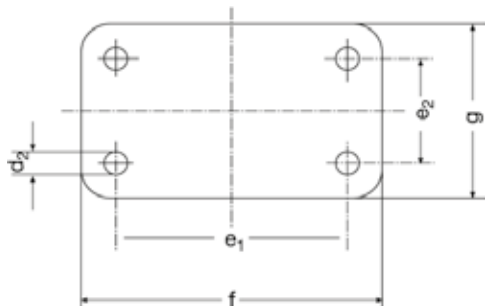
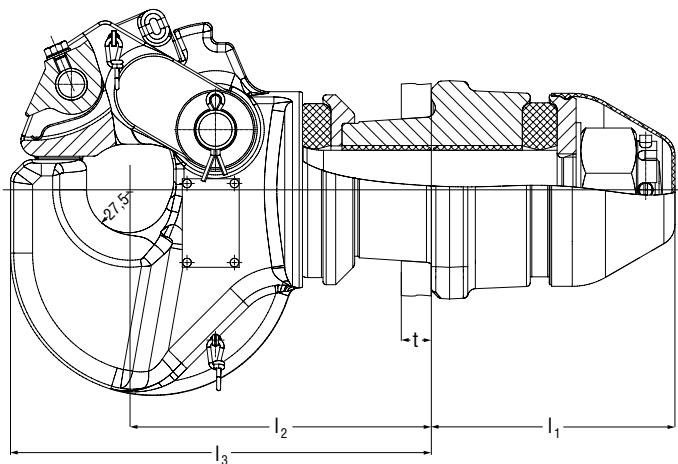
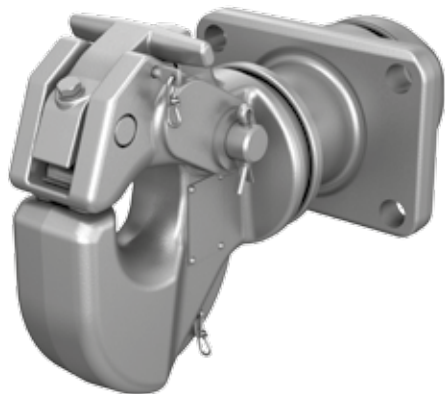
Typ / Type K6 56t, 63t, S, 70t A, 70t B

Pos./ Item	Typ Type	Bestell-Nr./ Order No.	Bezeichnung / Designation
2	56t, S	10 996 368	Lagerbuchse (2 St.) ■ Bearing bush (2 pcs.)
2	63t, 70t A/B	14 996 421	Lagerbuchse (2 St.) ■ Bearing bush (2 pcs.)
3	56t, S	05 994 810	Sperrklinke (Vers.-Nr. 5340-12-334-3708) ■ Safety catch (Vers.-Nr. 5340-12-334-3708)
3	63t, 70tA	14 996 429	Sperrklinke ■ Safety catch
4	56t	10 996 252	Bolzen (Vers.-Nr. 5315-12-176-9366) ■ Bolt (Vers.-Nr. 5315-12-176-9366)
4	63t, 70t A/B	14 996 437	Bolzen ■ Bolt
4	S	13 998 388	Bolzen ■ Bolt
5	56t, S, 63t, 70t A/B	05 994 799	Schließfeder, kompl. (Vers.-Nr. 5360-12-176-9367), (Vers.-Nr. 5360-12-176-5990)
			Locking spring compl. (Vers.-Nr. 5360-12-176-9367), (Vers.-Nr. 5360-12-176-5990)
8	56t, S, 63t, 70t A/B	05 994 780	Sicherungsbügel, kompl. (Vers.-Nr. 5315-12-188-8240) ■ Retaining shackle compl. (Vers.-Nr. 5315-12-188-8240)

Für Ringzugösen ■ For toroidal drawbar eyes

Ø 76

VG 74059, Sonderringzugösen ■ Special toroidal drawbar eyes



Typ Type	l1	l2	l3	tmax
65 G 125	155	150	220	15
65 G 135	150	180	245	35
65 G 140	172	185	258	35
65 G 150	165	192	265	35

Ausschläge der Zugösen

Articulation of drawbar eyes

horizontal / horizontal / horizontal / horizontal ± 90°
 vertikal / vertical / vertical / vertical ± 45°
 axial / axial / axial / axial ± 360°

c > G 125: 16
 G 135: 21
 G 140: 23
 G 150: 23

d₁ > G 125: 54
 G 135: 74
 G 140: 84
 G 150: 94

d₂ > G 125: 12,5
 G 135: 15
 G 140: 17
 G 150: 21

e₁ > G 125: 83
 G 135: 120
 G 140: 140
 G 150: 160

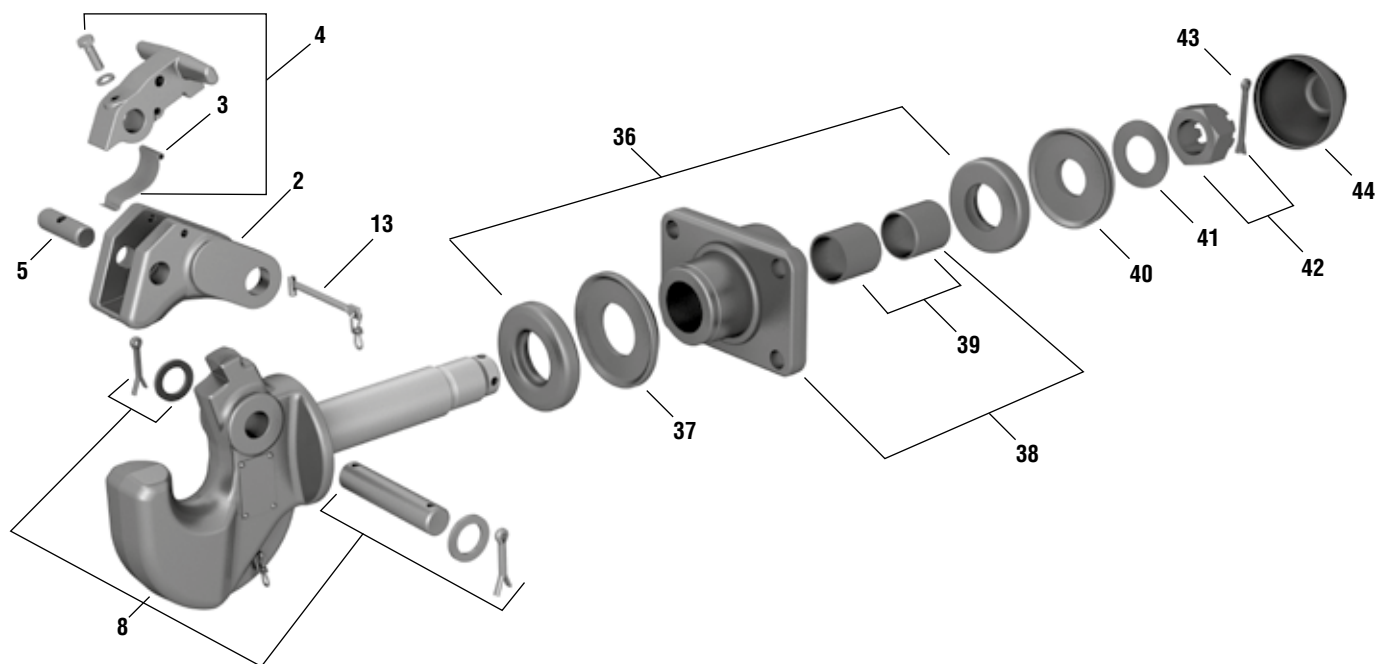
e₂ > G 125: 56
 G 135: 55
 G 140: 80
 G 150: 100

f > G 125: 110
 G 135: 155
 G 140: 180
 G 150: 200

g > G 125: 85
 G 135: 90
 G 140: 120
 G 150: 140

Technische Daten ■ Technical data

Typ / Type	Typgenehmigung Typ approval	D - Wert D - Value D (kN)	S - Wert S - Value S (kg)	Zul. Anhängelast für Drehschemelanhängers Admiss. Trailer Load for Full Trailer t	Gewicht Weight kg	Bestellnummer Order number
65 G 125	-	25	250	10	14	990 256
65 G 135	-	70	700	15	17	7 999 003
65 G 140	-	100	1000	20	25	990 272
65 G 150	-	140	1000	35	27	990 280



Ersatzteile ■ Spare parts

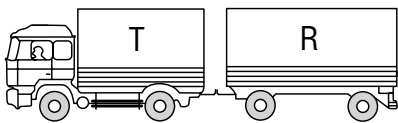
Typ / Type 65 G125, G135, G140, G150

Pos./ Item	Typ Type	Bestell-Nr./ Order No.	Bezeichnung / Designation
2	125-150	07 995 849	Gegenklaue ■ Counter clutch
3	125-150	12 995 172	Blattfeder ■ Plate spring
4	125-150	06 998 526	Hakensicherung kompl. ■ Hook locking compl.
5	125-150	10 998 921	Bolzen ■ Bolt
8	125-150	06 998 500	Bolzen, kompl. ■ Bolt compl.
13	125-150	10 996 180	Gliederbolzen kompl. ■ Link bolt compl.
36	125	07 998 295	Gummifeder (2 St.) ■ Rubber spring (2 pcs.)
36	135	07 998 309	Gummifeder (2 St.) ■ Rubber spring (2 pcs.)
36	140-150	07 998 317	Gummifeder (2 St.) ■ Rubber spring (2 pcs.)
37	125	07 995 547	Druckscheibe ■ Thrust washer
37	135	07 995 539	Druckscheibe ■ Thrust washer
37	140-150	07 995 520	Druckscheibe ■ Thrust washer
38	125	01 996 770	Stangenführung, kompl. ■ Drawbar guide compl.
38	135	00 990 531	Stangenführung, kompl. ■ Drawbar guide compl.
38	140	00 990 540	Stangenführung, kompl. ■ Drawbar guide compl.
38	150	00 990 558	Stangenführung, kompl. ■ Drawbar guide compl.
39	125	10 995 302	Lagerbuchse (2 St.) ■ Bearing bush (2 pcs.)
39	135	10 995 310	Lagerbuchse (2 St.) ■ Bearing bush (2 pcs.)
39	140-150	10 996 732	Lagerbuchse (2 St.) ■ Bearing bush (2 pcs.)
40	125	07 995 512	Zugscheibe ■ Tension washer
40	135	07 995 687	Zugscheibe ■ Tension washer
40	140-150	07 995 555	Zugscheibe ■ Tension washer
41	125	10 995 299	Federscheibe B 30, DIN 137 ■ Spring washer B 30, DIN 137
41	135	10 995 248	Federscheibe B 36, DIN 137 ■ Spring washer B 36, DIN 137
41	140-150	10 996 686	Federscheibe B 45, DIN 137 ■ Spring washer B 45, DIN 137
42	125	06 997 759	Kronenmutter M 30, kompl. ■ Castellated nut M 30 compl.
42	135	06 997 740	Kronenmutter M 36x3, kompl. ■ Castellated nut M 36x3 compl.
42	140-150	06 997 732	Kronenmutter M 45x3, kompl. ■ Castellated nut M 45x3, compl.
43	125	10 998 433	Splint 6,3x50 DIN 94, St, A3C ■ Cotter pin 6,3x50 DIN 94, St, A3C
43	135	12 991 550	Splint 6,3x63 DIN 94, St, A3C ■ Cotter pin 6,3x63 DIN 94, St, A3C
43	140-150	12 991 533	Splint 8x80 DIN 94, St, A3C ■ Cotter pin 8x80 DIN 94, St, A3C
44	125	10 996 678	Schutzkappe ■ Protecting cap
44	135	10 996 660	Schutzkappe ■ Protecting cap
44	140-150	10 991 463	Schutzkappe ■ Protecting cap

Auswahlkriterien für Anhängerkupplungen

- Vorhandenes Lochbild in der Quertraverse des Zugfahrzeuges
- Welche Zugösen sind vorhanden oder sollen Verwendung finden?
- Verbindung mit Drehschemelanhängern oder Zentralachs-/Starrdeichselanhängern?
- Welchen Kennwerten muss die Anhängerkupplung genügen?

Drehschemelanhängern



D-Wert für Zugfahrzeug und Drehschemelanhänger

$$D \text{ (kN)} = g \cdot \frac{T \cdot R}{T + R}$$

T: Zul. Gesamtgewicht des Zugfahrzeuges in t

R: Zul. Gesamtgewicht des Drehschemelanhängers in t

g: Erdbeschleunigung 9,81 m/s²

Der errechnete D-Wert darf gleich oder kleiner dem D-Wert der Kupplung sein.

Starrdeichsel-/Zentralachsanhänger

Bei Anhängerkupplungen, bei denen noch kein V-Wert angegeben ist, darf die angegebene zulässige Anhängelast von Starrdeichsel-/Zentralachsanhängern nicht überschritten werden. Ebenso darf die zulässige statische Stützlast nicht überschritten werden.

Dc-Wert für Zugfahrzeug und Zentralachsanhänger (gilt nur im Zusammenhang mit dem V-Wert)

$$Dc \text{ (kN)} = g \cdot \frac{T \cdot C}{T + C}$$

T: Zul. Gesamtgewicht des Zugfahrzeuges in t

C: Summe der Achslasten des Zentralachsanhängers bei maximaler Zuladung in t

g: Erdbeschleunigung 9,81 m/s²

Der errechnete Dc-Wert darf gleich oder kleiner dem Dc-Wert der Kupplung sein. Die zulässige Stützlast "S" darf nicht überschritten werden.

V-Wert für den Zentralachsanhänger (gilt nur im Zusammenhang mit dem Dc-Wert)

$$V \text{ (kN)} = a \cdot \frac{X^2}{l^2} \cdot C$$

a: Vergleichsbeschleunigung im Kuppelpunkt in m/s²

a = 1,8 bei Zugfahrzeug mit Luft-Hinterachsfederung

a = 2,4 bei Zugfahrzeug mit anderer Hinterachsfederung

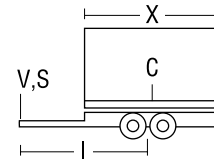
l: theoretische Zugdeichsellänge in m

X: Länge der Ladefläche in m

$\frac{X^2}{l^2}$ **mindestens** 1,0 (für die Rechnung)

C: Summe der Achslasten des Zentralachsanhängers bei maximaler Zuladung in t

Der errechnete V-Wert darf **gleich oder kleiner** dem V-Wert der Kupplung sein.



Wichtiger Hinweis:

Beim Anbau (bzw. Austausch) der Anhängerkupplung sind die einschlägigen gesetzlichen Bestimmungen und die Angaben der Fahrzeughersteller zu beachten!

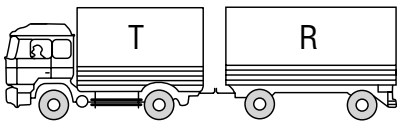
ECE-Typengenehmigung

Der Anbau der Anhängerkupplung ist entsprechend den Festlegungen im Anhang I, Nr. 5.10 nach den Anforderungen des Anhangs VII der Richtlinie 55-01 zu prüfen.

Criteria for the selection of trailer couplings

- Existing flange design in the cross member of the drawbar vehicle
- Which drawbar eyes are available or intended to be used?
- Combination with full trailer or centre axle/rigid drawbar trailer?
- Which parameters must the trailer coupling comply with?

Full trailer



D-value for the drawbar vehicle and full trailer:

$$D \text{ (kN)} = g \cdot \frac{T \cdot R}{T + R}$$

T: max. permissible mass in tonnes of the drawbar vehicle

R: max. permissible mass in tonnes of the full trailer

g: acceleration due to the gravity 9.81 m/s²

The calculated D-value may be less or equal to the D-value of the coupling.

Rigid drawbar/Centre axle trailer

With regard to trailer couplings where the V-value has still been omitted, the admissible trailer load shown for the rigid drawbar/centre axle trailer must not be exceeded. The admissible supporting load must not be exceeded either.

Dc-value for the drawbar vehicle and centre axle trailer (only applicable in connection with the V-value)

$$D_c \text{ (kN)} = g \cdot \frac{T \cdot C}{T + C}$$

T: max. permissible mass in tonnes of the drawbar vehicle

C: sum of the axle loads of the centre axle trailer carrying maximum permissible load, in tonnes

g: acceleration due to the gravity 9.81 m/s²

The calculated Dc- value may be less or equal to the Dc-value of the coupling.

The admissible supporting load "S" must not be exceeded.

V-value for the centre axle trailer (only applicable in connection with the Dc-value)

$$V \text{ (kN)} = a \cdot \frac{X^2}{l^2} \cdot C$$

a: equivalent vertical acceleration in the coupling point, in m/s² dependent on the kind of suspension on the rear axle(s) of the drawbar vehicle including a constant factor

a = 1.8 for vehicles with air suspension

a = 2.4 for vehicles with other suspension

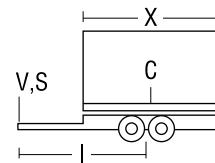
l: theoretical drawbar length in metres

X: length of the loading area of the trailer in metres

x^2 / l^2 at **least 1.0** (for the calculation)

C: sum of the axle loads of the centre axle trailer carrying maximum permissible load, in tonnes

The calculated V-value may be **less or equal** to the V-value of the coupling.



Important instruction:

When fitting (or replacing) the trailer coupling, the relevant legal regulations and instructions of the car manufacturers have to be observed!

ECE Type Approval

The mounting of the trailer coupling has to be checked in accordance with the regulations contained in appendix I, no. 5.10 and in compliance with the requirements laid down in appendix VII of the ECE regulation 55-01.

A large rectangular area with a thin border, containing 25 horizontal lines for writing notes.



Produced in a certified company DIN EN ISO 9001:2008

VBG GROUP TRUCK EQUIPMENT GMBH · Girmesgath 5 · D-47803 Krefeld
Phone +49 (0) 2151 835-0 · Fax +49 (0) 2151 835-200
www.ringfeder.de · e-mail: zentrale@vbgroup.com