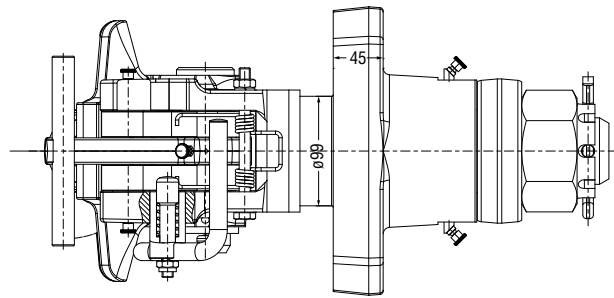
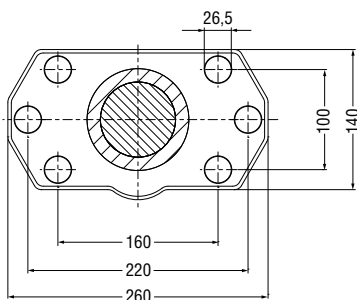
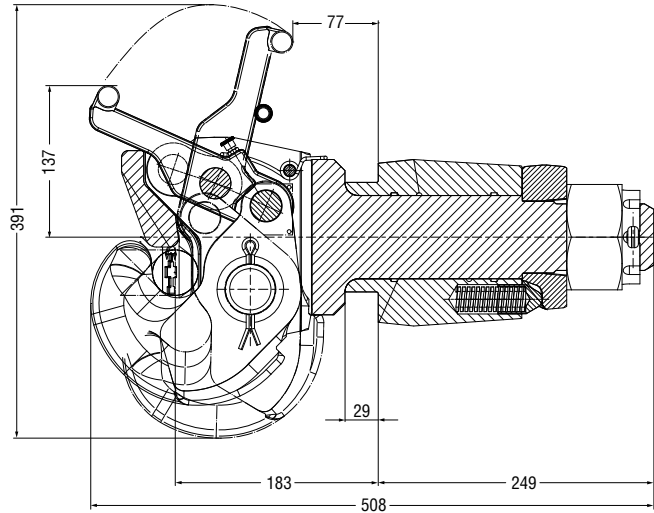
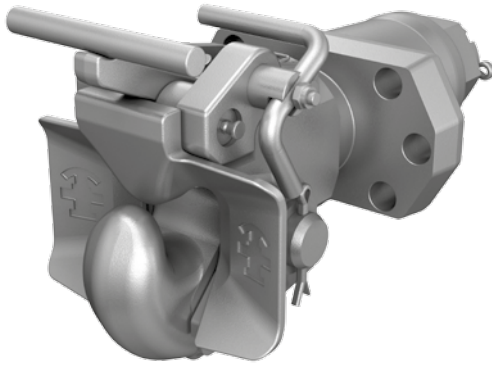


Für Ringzugösen ■ For toroidal drawbar eyes

Ø 76

VG 74059, ECE 55-01, Klasse L ■ Class L



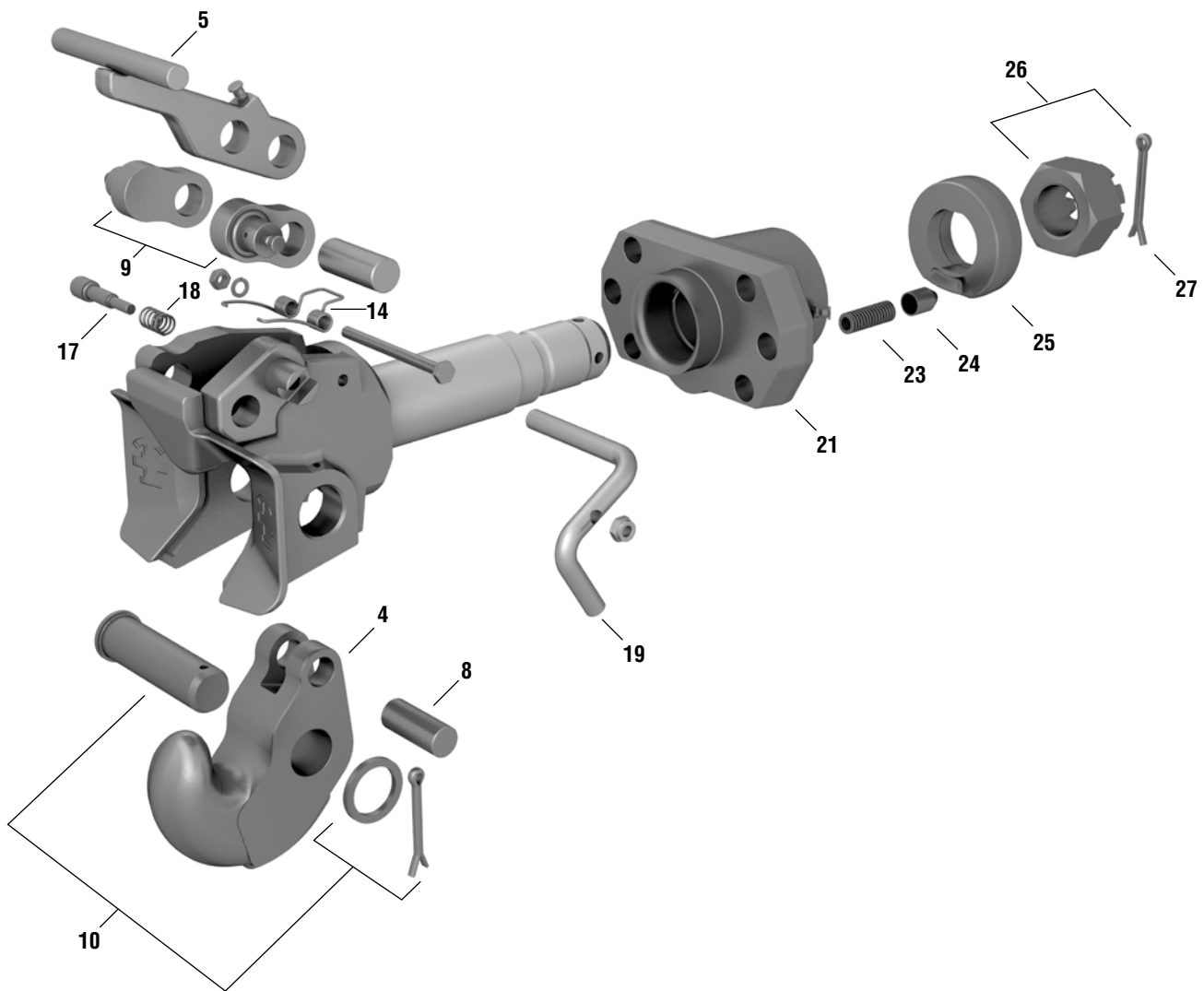
Ausschläge der Zugösen
Articulation of drawbar eyes

horizontal / horizontal / horizontal / horizontal ± 90°
 vertikal / vertical / vertical / vertical ± 45°
 axial / axial / axial / axial ± 360°

Technische Daten ■ Technical data

Typ / Type	ABG	D - Wert D - Value D (kN)	S - Wert S - Value S (kg)	Zul. Anhängelast des Starrdeichselanhängers Admissible trailer load for rigid drawbar trailers kg			Bestellnummer Order number
RU K5DV	F 672	390	4000	16000			*
Typ / Type	ECE 55 R-01	ECE 55 R-01	D - Wert D - Value D (kN)	Dc - Wert Dc - Value Dc (kN)	S - Wert S - Value S (kg)	V - Wert V - Value V (kN)	Bestellnummer Order number
RU K5DV	S	E11 55R-015987	250	150	1000 2000 4000	75 63 39	14 996 720

* Nur Ersatzteile lieferbar · Only spare parts available



Ersatzteile ■ Spare parts

Typ / Type RU K5DV

Pos./ Item	Bestell-Nr./ Order No.	Bezeichnung / Designation
4	08 993 963	Kuppelhaken ■ Coupling hook
5	00 990 876	Handhebel kompl. ■ Hand lever compl.
8	14 995 412	Lagerbolzen ■ Bearing pin
9	07 995 784	Lasche, kompl. ■ Side plate compl.
10	06 998 089	Gelenkbolzen, kompl. ■ Joint pin compl.
14	12 999 046	Schließfeder ■ Locking spring
17	10 994 640	Sicherungsriegel ■ Retaining catch
18	10 994 691	Sicherungsfeder ■ Retaining spring
19	00 997 897	Sicherungsbügel ■ Retaining shackle
21	06 999 450	Stangenführung ■ Drawbar guide
23	13 992 274	Schließfeder (Druckfeder) ■ Thrust spring
24	14 995 404	Rastennocken ■ Ratchet cam
25	08 992 177	Nockenscheibe ■ Cam
26	10 996 503	Kronenmutter M 64x2, kompl. ■ Castellated nut M 64x2 compl.
27	12 991 568	Splint 10x100, DIN 94. St. A3C ■ Cotter pin 10x100