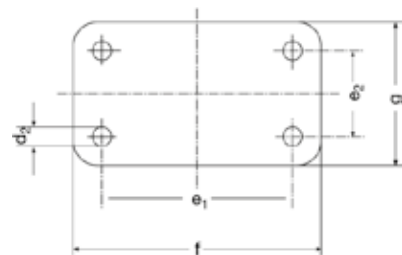
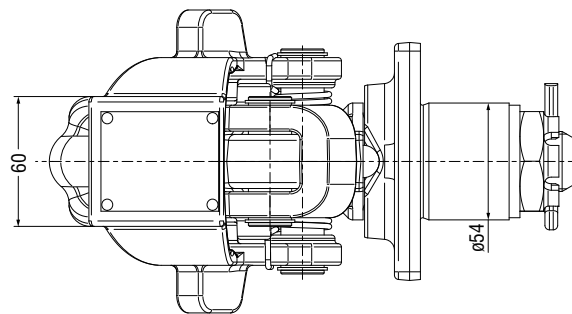
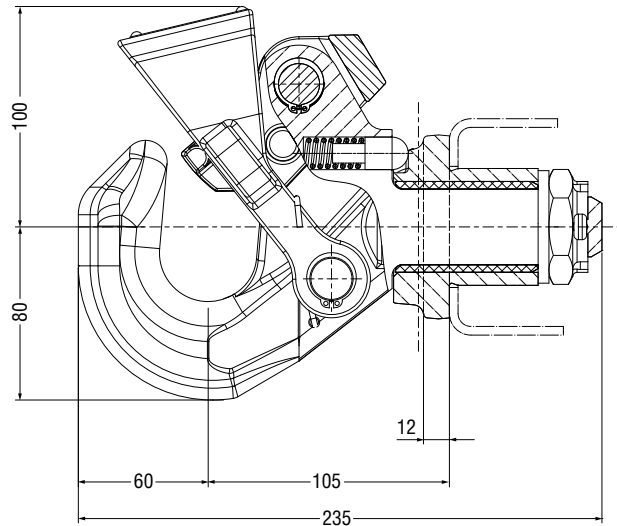
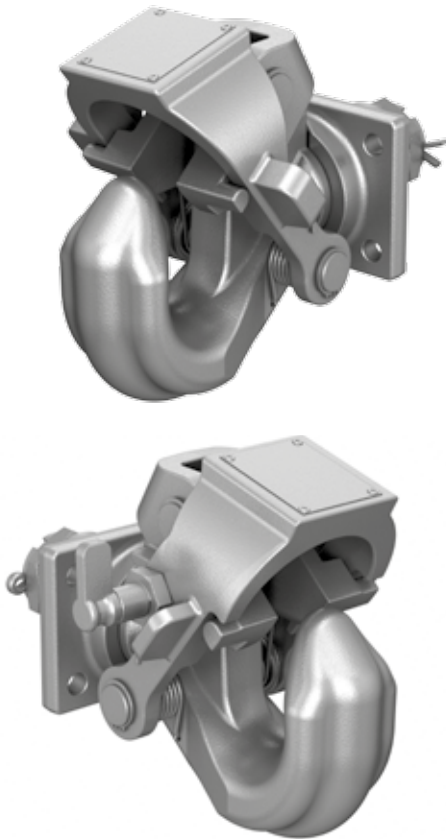


Für Ringzugösen ■ For toroidal drawbar eyes

Ø 76

VG 74059, ECE 55-01, Klasse L ■ Class L



K0 E Sicherung ■ K0 E Safety device

- d_s > K0 D: 10,5
- e₁ > K0 D: 83
- e₂ > K0 D: 56
- f > K0 D: 110
- g > K0 D: 85

Ausschläge der Zugösen
Articulation of drawbar eyes

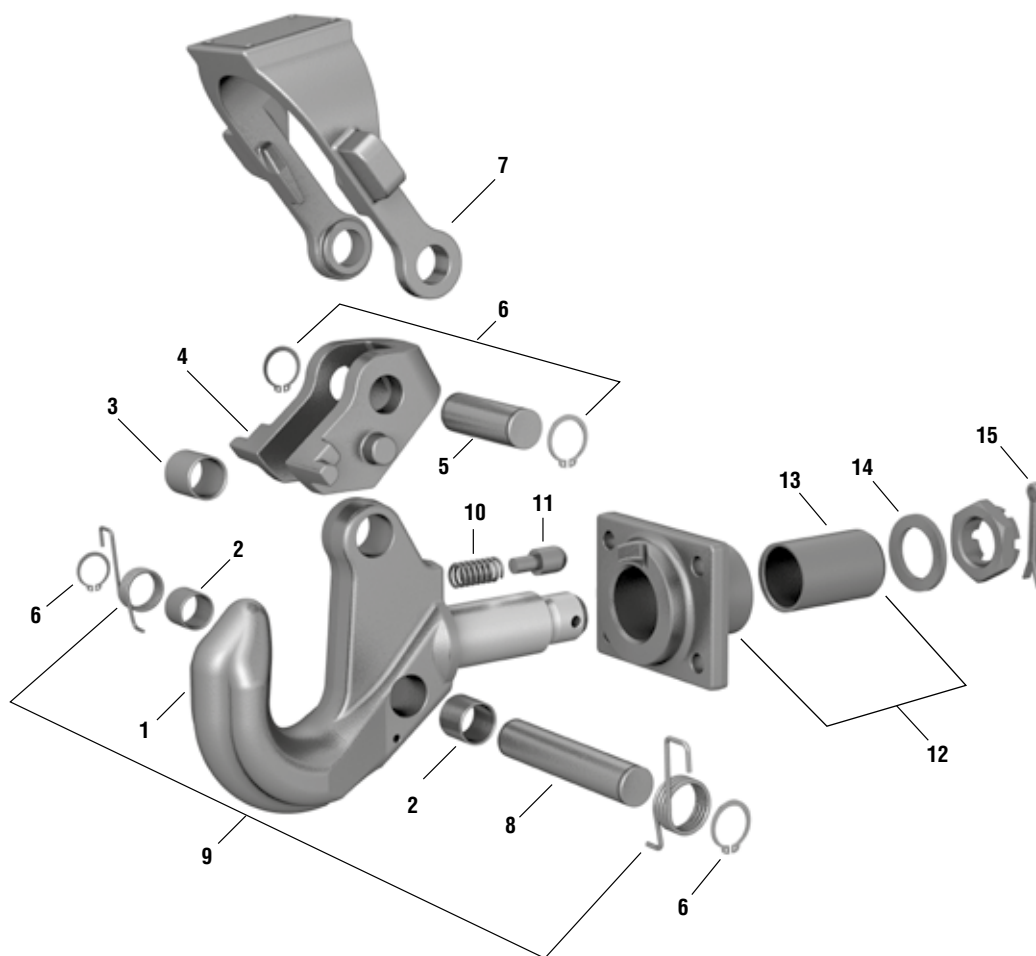
- horizontal / horizontal / horizontal / horizontal ± 90°
- vertikal / vertical / vertical / vertical ± 45°
- axial / axial / axial / axial ± 360°

Technische Daten ■ Technical data

Typ / Type	ABG	D - Wert D - Value D (kN)	S - Wert S - Value S (kg)	Zul. Anhängelast des Starrdeichselanhängers Admissible trailer load for rigid drawbar trailers kg	Bestellnummer Order number
RUwg K0 D	F 3226	12,5	100	2500	*
RUwg K0 D S	F 3226	21	250	3500	*

Typ / Type	ECE 55 R-01	ECE 55 R-01	D - Wert D - Value D (kN)	Dc - Wert Dc - Value Dc (kN)	S - Wert S - Value S (kg)	V - Wert V - Value V (kN)	Bestellnummer Order number
RUwg KOE	K4	E11 55R-012475	25	20	250	10	14 996 751

* Nur Ersatzteile lieferbar / ersetzt durch 14 996 751 · Only spare parts available / replaced by 14 996 751



Ersatzteile ■ Spare parts

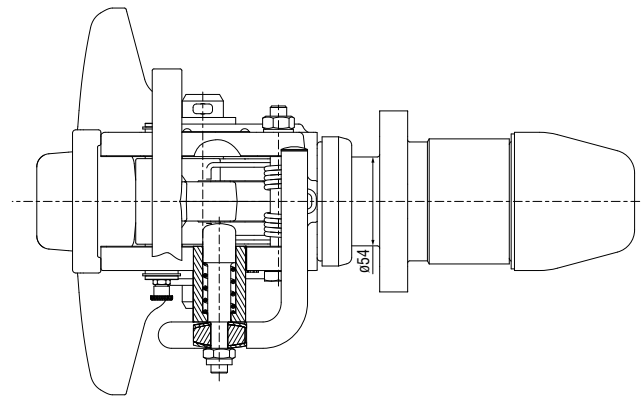
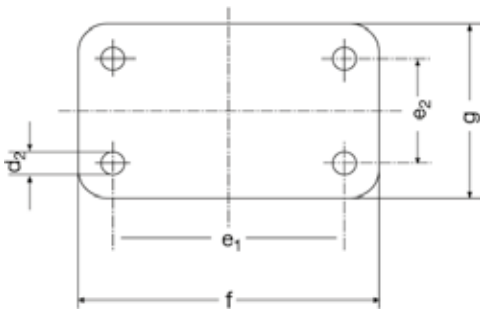
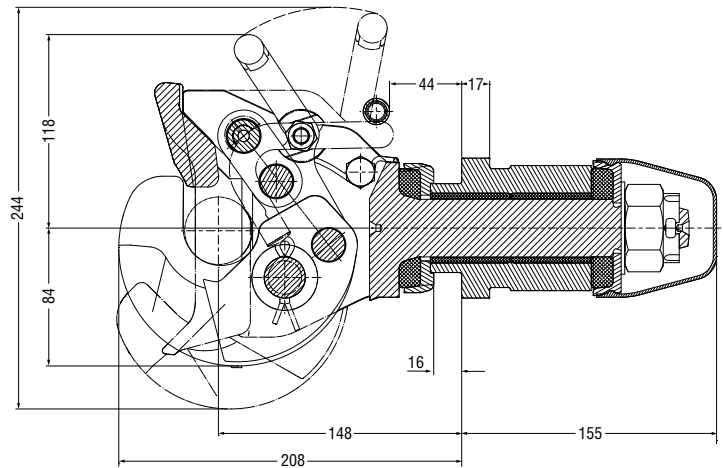
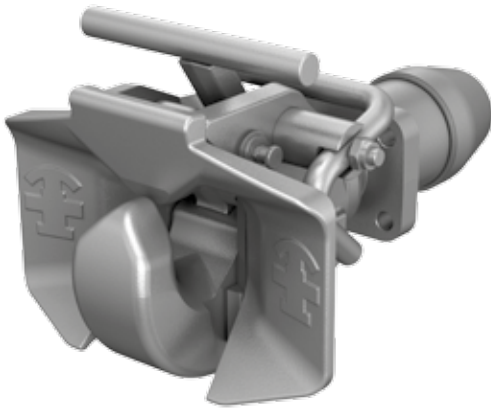
Typ / Type RUwg KOD

Pos./ Item	Typ Type	Bestell-Nr. Order No.	Bezeichnung / Designation
1	KOD, S	02 990 024	Zughaken ■ Hook
2	KOD, S	10 998 581	untere Lagerbuchse (2 St.) ■ Bottom bearing bush (2 pcs.)
3	KOD, S	10 998 573	obere Lagerbuchse ■ Top bearing bush
4	KOD, S	08 993 955	Sperrklinke ■ Safety catch
5	KOD, S	02 990 008	Bolzen für Sperrklinke ■ Bolt for safety catch
6	KOD, S	10 998 514	Sicherungsring (2 St.) ■ Retaining ring (2 pcs.)
7	KOD, S	07 995 725	Handgriff ■ Handle
8	KOD, S	15 990 078	Bolzen für Handgriff kompl. ■ Bolt for handle compl.
9	KOD, S	08 994 641	Schließfeder (re-li) ■ Locking spring (right-left)
10	KOD, S	10 998 506	Rastenfeder ■ Ratchet spring
11	KOD, S	10 998 522	Rastennocken ■ Ratchet cam
12	KOD	01 999 940	Stangenführung kompl. ■ Bar guide compl.
12	"S"	14 996 669	Stangenführung kompl. ■ Bar guide compl.
13	KOD, S	12 991 061	Lagerbuchse ■ Bearing bush
14	KOD, S	10 998 441	Scheibe ■ Washer
15	KOD, S	10 998 433	Splint 6,3x50 DIN 94, St, A3C ■ Cotter pin 6.3x50 DIN 94St A3C

Für Ringzugösen ■ For toroidal drawbar eyes

Ø 76

VG 74059, ECE 55-01, Klasse L ■ Class L



- d₁ > K 1 D: 12,5
- e₁ > K 1 D: 83
- e₂ > K 1 D: 56
- f > K 1 D: 110
- g > K 1 D: 85

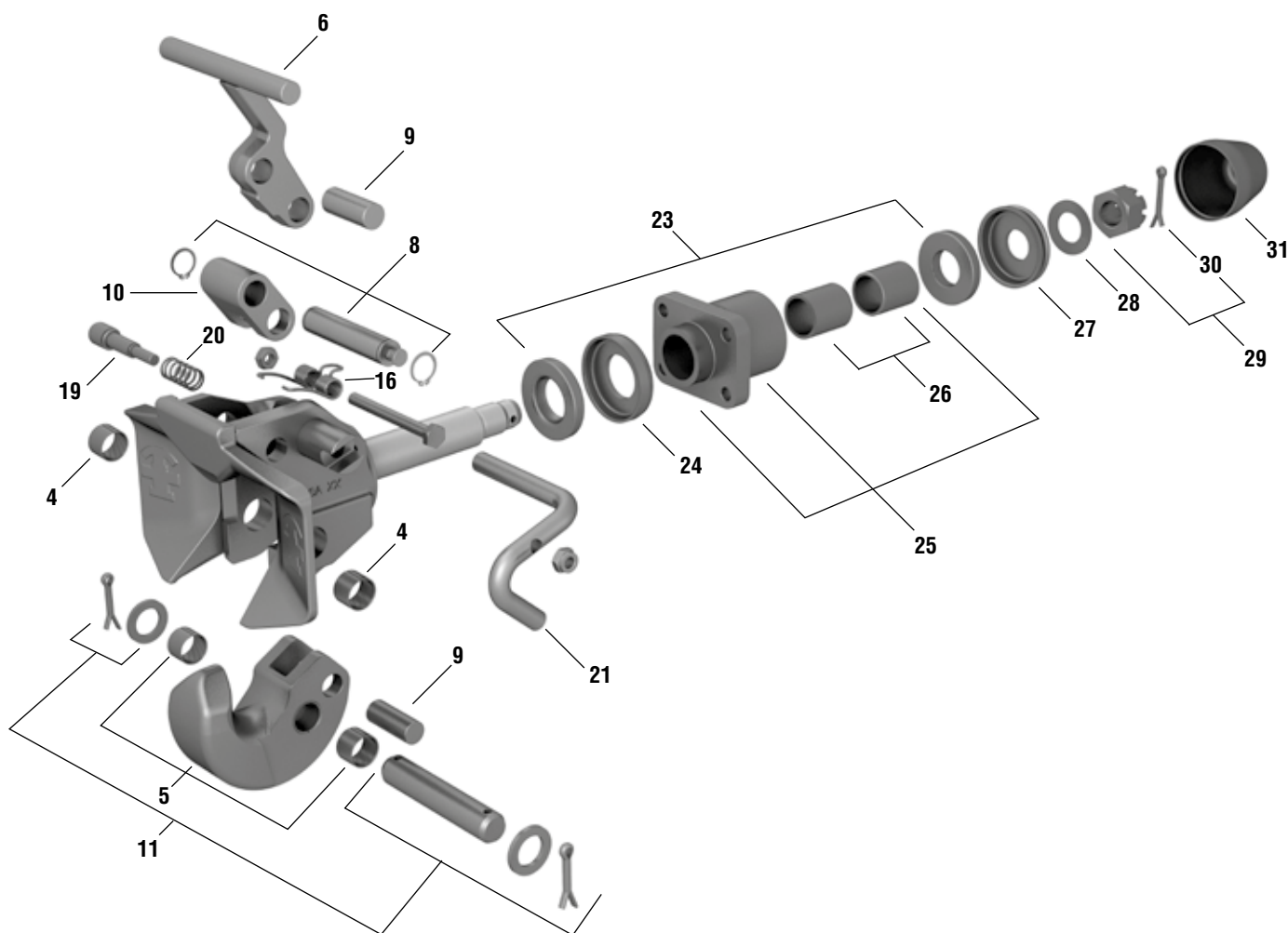
**Ausschläge der Zugösen
Articulation of drawbar eyes**

- horizontal / horizontal / horizontal / horizontal ± 90°
- vertikal / vertical / vertical / vertical ± 45°
- axial / axial / axial / axial ± 360°

Technische Daten ■ Technical data

Typ / Type	ABG	D - Wert D - Value D (kN)	S - Wert S - Value S (kg)	Zul. Anhängelast des Starrdeichselanhängers Admissible trailer load for rigid drawbar trailers kg	Bestellnummer Order number
RUwg K1D	F 3143	42	400	5000	990 310

Typ / Type	ECE 55 R-01	ECE 55 R-01	D - Wert D - Value D (kN)	Dc - Wert Dc - Value Dc (kN)	S - Wert S - Value S (kg)	V - Wert V - Value V (kN)	Bestellnummer Order number
RUwg K1D	S	E11 55R-014364	63	36	400	15,5	14 996 848



Ersatzteile ■ Spare parts

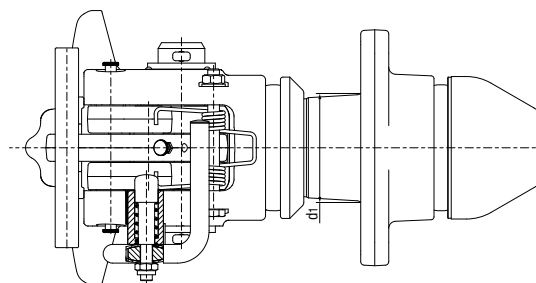
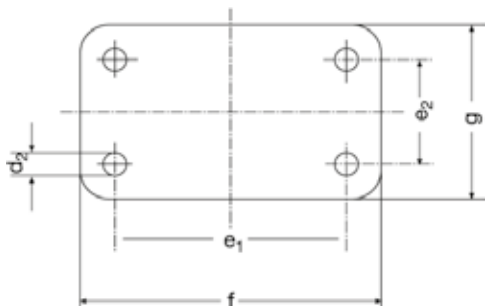
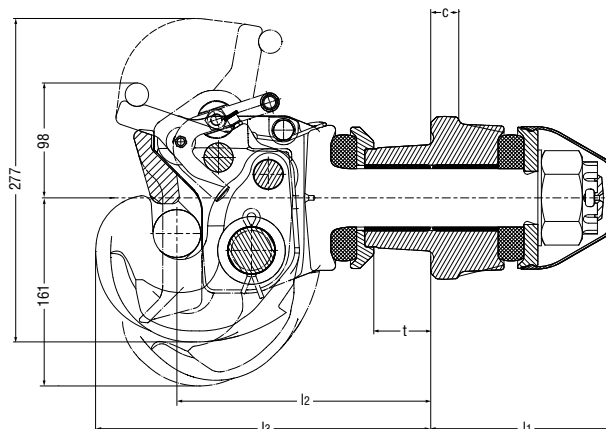
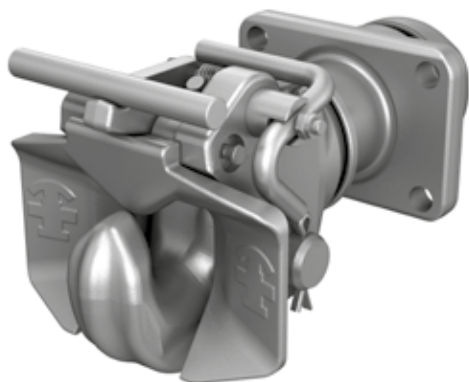
Typ / Type RUwg K1D

Pos./ Item	Bestell-Nr./ Order No.	Bezeichnung / Designation
4	10 996 368	Lagerbuchse (2 St.) ■ Bearing bush (2 pcs.)
5	01 996 762	Kuppelhaken, kompl. ■ Coupling hook compl.
6	06 993 109	Handhebel ■ Hand lever
8	06 998 623	Gabelbolzen, kompl. ■ Forked bolt compl.
9	10 996 333	Lagerbolzen ■ Bearing bolt
10	05 999 936	Gabelstück ■ Fork piece
11	10 996 260	Gelenkbolzen, kompl. ■ Pivot bolt
16	12 991 223	Schließfeder ■ Closing spring
19	10 994 640	Sicherungsriegel ■ Retaining catch
20	10 994 691	Sicherungsfeder ■ Retaining spring
21	01 990 543	Sicherungsbügel ■ Retaining shackle
23	07 998 295	Gummifeder (2 St.) ■ Rubber spring (2pcs.)
24	07 995 547	Druckscheibe ■ Thrust washer
25	01 996 770	Stangenführung, kompl. ■ Bar guide compl.
26	10 995 302	Lagerbuchse (2 St.) ■ Bearing bush (2 pcs.)
27	07 995 512	Zugscheibe ■ Pull washer
28	10 995 299	Federscheibe B 30, DIN 137 ■ Washer B 30, DIN 137
29	06 997 759	Kronenmutter M 30, kompl. ■ Castellated nut M 30, compl.
30	10 998 433	Splint 6,3x50 DIN 94, St, A3C ■ Cotter pin 6,3x50 DIN 94, St, A3C
31	10 996 678	Schutzkappe ■ Cover for castle nut

Für Ringzugösen ■ For toroidal drawbar eyes

Ø 76

VG 74059, ECE 55-01, Klasse L ■ Class L



c > K 2 D: 21
 K 3 D: 23
 K 4 D: 23

d₁ > K 2 D: 74
 K 3 D: 84
 K 4 D: 94

e₁ > K 2 D: 120
 K 3 D: 140
 K 4 D: 160

f > K 2 D: 155
 K 3 D: 180
 K 4 D: 200

d₂ > K 2 D: 15,0
 K 3 D: 17,0
 K 4 D: 21,0

e₂ > K 2 D: 55
 K 3 D: 80
 K 4 D: 100

g > K 2 D: 90
 K 3 D: 120
 K 4 D: 140

Ausschläge der Zugösen
Articulation of drawbar eyes

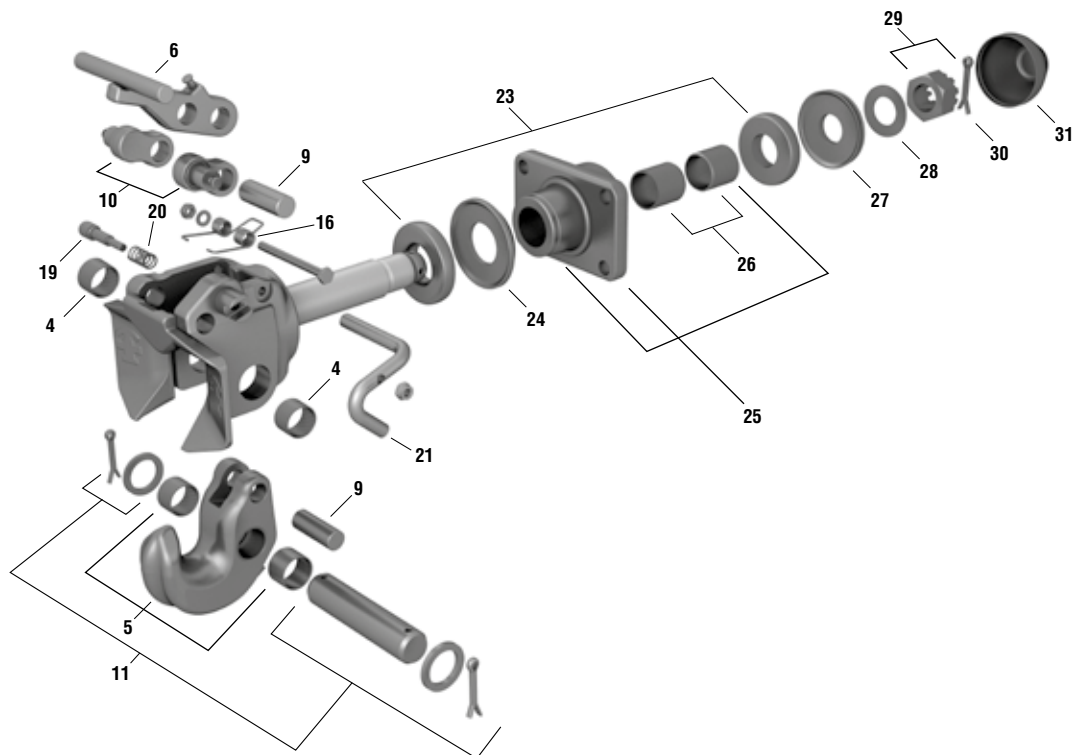
horizontal / horizontal / horizontal / horizontal ± 90°
 vertikal / vertical / vertical / vertical ± 45°
 axial / axial / axial / axial ± 360°

Typ Type	l1	l2	l3	tmax
K2D	150	205	275	35
K3D	165	205	275	35
K4D	155	215	285	35

Technische Daten ■ Technical data

Typ / Type	ABG	D - Wert D - Value D (kN)	S - Wert S - Value S (kg)	Zul. Anhängelast des Starrdeichselanhängers Admissible trailer load for rigid drawbar trailers kg	Bestellnummer Order number
RUwg K2D	F 3236	75	700	6500	1 997 092
RUwg K3D	F 3233	95	950	9000	1 997 106
RUwg K4D	F 3142	130	1300	12000	990 329

Typ / Type	ECE 55 R-01	ECE 55 R-01	D - Wert D - Value D (kN)	Dc - Wert Dc - Value Dc (kN)	S - Wert S - Value S (kg)	V - Wert V - Value V (kN)	Bestellnummer Order number
RUwg K2D	S	E11 55R-016752	75	66	700 400 250	20 23 25	14 996 362
RUwg K3D	S	E11 55R-017981	100	70	1000	25	14 996 843
RUwg K4D	S	E11 55R-014309	158	90	1000 1300 (1500)	35 31,3 (29)	14 991 250



Ersatzteile ■ Spare parts

Typ / Type RUwg K2 - K4D

Pos./ Item	Typ Type	Bestell-Nr./ Order No.	Bezeichnung / Designation
4	K2 - K4D	10 996 350	Lagerbuchse (2 St.) ■ Bearing bush (2 pcs.)
5	K2 - K4D	01 996 800	Kuppelhaken, kompl. ■ Coupling hook compl.
6	K2 - K4D	01 996 819	Handhebel, kompl. ■ Hand lever compl.
9	K2 - K4D	10 996 279	Lagerbolzen (2 St.) ■ Bearing bolt (2 pcs.)
10	K2 - K4D	06 998 607	Lasche, kompl. ■ Side plate compl.
11	K2 - K4D	01 997 084	Gelenkbolzen, kompl. ■ Pivot bolt compl.
16	K2 - K4D	10 994 632	Schließfeder ■ Closing spring
19	K2 - K4D	10 994 640	Sicherungsriegel ■ Retaining catch
20	K2 - K4D	10 994 691	Sicherungsfeder ■ Retaining spring
21	K2 - K4D	01 990 543	Sicherungsbügel ■ Retaining shackle
23	K2D	07 998 309	Gummifeder (2 St.) ■ Rubber spring (2pcs.)
23	K3 - K4D	07 998 317	Gummifeder (2 St.) ■ Rubber spring (2pcs.)
24	K2D	07 995 539	Druckscheibe ■ Thrust washer
24	K3-K4D	07 995 520	Druckscheibe ■ Thrust washer
25	K2D	00 990 531	Stangenführung, kompl. ■ Bar guide compl.
25	K3D	00 990 540	Stangenführung, kompl. ■ Bar guide compl.
25	K4D	00 990 558	Stangenführung, kompl. ■ Bar guide compl.
26	K2D	10 995 310	Lagerbuchse (2 St.) ■ Bearing bush (2 pcs.)
26	K3 - K4D	10 996 732	Lagerbuchse (2 St.) ■ Bearing bush (2 pcs.)
27	K2D	07 995 687	Zugscheibe ■ Pull washer
27	K3 - K4D	07 995 555	Zugscheibe ■ Pull washer
28	K2D	10 995 248	Federscheibe B 36, DIN 137 ■ Washer B 36, DIN 137
28	K2 - K4D	10 996 686	Federscheibe B 45, DIN 137 ■ Washer B 45, DIN 137
29	K2D	06 997 740	Kronenmutter M 36x3, kompl. ■ Castellated nut M 36x3, compl.
29	K3 - K4D	06 997 732	Kronenmutter M 45x3, kompl. ■ Castellated nut M 45x3, compl.
30	K2D	10 998 433	Splint 6,3x50 DIN 94, St. A3C ■ Cotter pin 6,3x50 DIN 94, St. A3C
30	K3 - K4D	12 991 533	Splint 8x80 DIN 94, St. A3C ■ Cotter pin 8x80 DIN 94, St. A3C
31	K2D	10 996 660	Schutzkappe ■ Cover for castle nut
31	K3 - K4D	10 991 463	Schutzkappe ■ Cover for castle nut
	K3 - K4D	14 996 828	Reparatursatz inkl. Pos. 5, 16, 26, 31, 23, 28, 30 ■ Repair Kit incl. Pos. 5, 16, 26, 31, 23, 28, 30