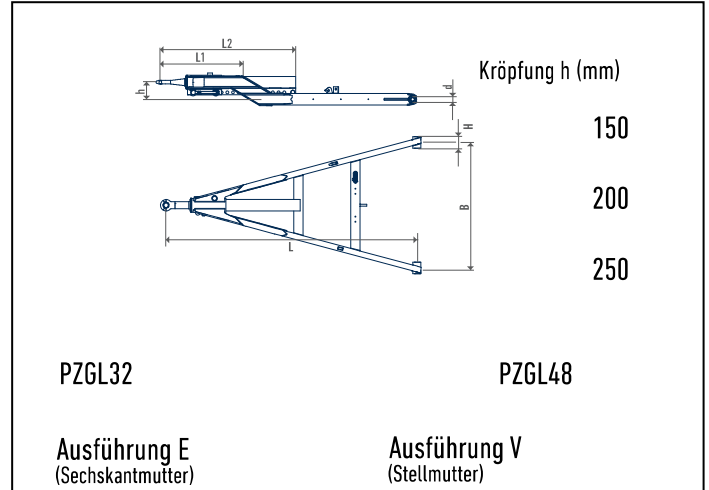
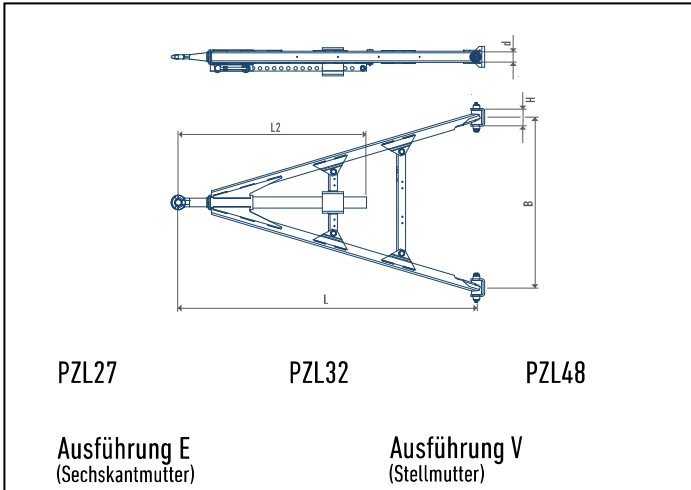


Anfrage

Bestellung:

Sachnr.:

Auftragsnr.:



D-Wert in kN: z.B.: 125 kN

Max. Vorderachslast: z.B.: 12 t

Länge L: z.B.: 2.200 mm

Längenverstellung (L2): z.B.: 12 x 50 mm

Mittenweite B: z.B.: 1.300 mm

Firma:

Ansprechpartner:

E-Mail:

Telefon:

Telefax:

Typ Zugöse: z.B.: Ø 40 mm

Buchsenbreite H: z.B.: 100 mm

Buchsendurchmesser d: z.B.: 30 mm

Typ Buchsen: z.B.: Silent

Kom.Nr.:

Stückzahl:

Liefertermin:

Unterschrift \_\_\_\_\_