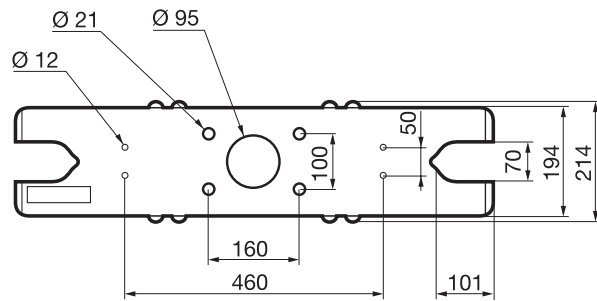
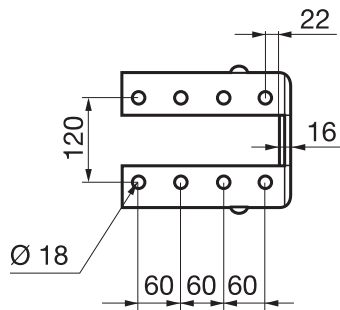
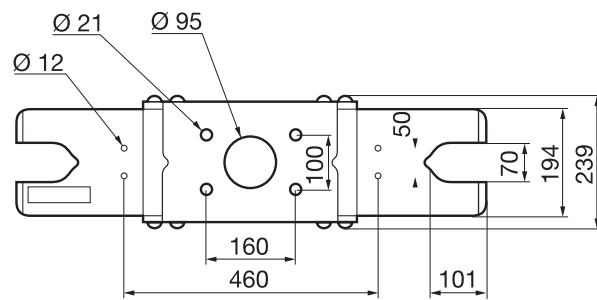
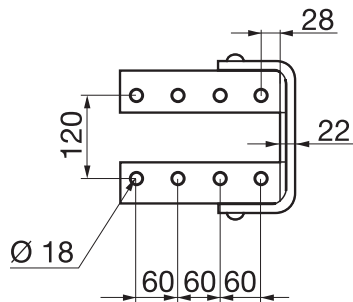


для соединения тягача и прицепа ■ do łączenia pojazdu ciągnącego z przyczepą  
pro spojení tažného vozidla a přívěsu ■ to connect drawbar vehicle and trailer

**DB 35V**



**DB 75V**



Технические параметры ■ Dane techniczne ■ Technické údaje ■ Technical data

Тип Typ Typ Type	Длина Długość Délka Length mm	ЕС-разрешение Homologacja typu EEC Homologace dle EU EEC type approval	Величина D Wartość D Hodnota D D-Value kN	Величина Dc Wartość Dc Hodnota Dc Dc-Value kN	Величина V Wartość V Hodnota V V-Value kN	Величина S Wartość S Hodnota S S-Value kg	Вес Waga Hmotnosť Weight kg	N заказа Nr zamówienia Objednací číslo Order number
DB 35V	728	e11 00-3746	138	92	35	1000	36	20 097 278
DB 35V	742	e11 00-3746	138	92	35	1000	36	20 097 178
DB 35V	752	e11 00-3746	138	92	35	1000	37	20 097 078
DB 35V	756	e11 00-3746	138	92	35	1000	37	20 096 978
DB 35V	766	e11 00-3746	138	92	35	1000	38	20 096 800
DB 35V	770	e11 00-3746	138	92	35	1000	38	20 096 778
DB 35V	784	e11 00-3746	138	92	35	1000	39	20 096 670
DB 35V	834	e11 00-3746	138	92	35	1000	40	20 096 570
DB 35V	850	e11 00-3746	138	92	35	1000	41	20 095 570
DB 75V	728	e11 00-4041	190	130	75	1000	42	20 098 100
DB 75V	728	e11 00-4041	190	130	63	2000	42	20 098 100
DB 75V	728	e11 00-4041	190	150	50	1000	42	20 098 100
DB 75V	742	e11 00-4041	190	130	75	1000	42	20 098 000
DB 75V	742	e11 00-4041	190	130	63	2000	42	20 098 000
DB 75V	742	e11 00-4041	190	150	50	1000	42	20 098 000
DB 75V	752	e11 00-4041	190	130	75	1000	42	20 097 900
DB 75V	752	e11 00-4041	190	130	63	2000	42	20 097 900
DB 75V	752	e11 00-4041	190	150	50	1000	42	20 097 900
DB 75V	756	e11 00-4041	190	130	75	1000	42	20 097 800
DB 75V	756	e11 00-4041	190	130	63	2000	42	20 097 800
DB 75V	756	e11 00-4041	190	150	50	1000	42	20 097 800
DB 75V	766	e11 00-4041	190	130	75	1000	42	20 097 700
DB 75V	766	e11 00-4041	190	130	63	2000	42	20 097 700
DB 75V	766	e11 00-4041	190	150	50	1000	42	20 097 700
DB 75V	770	e11 00-4041	190	130	75	1000	42	20 097 600
DB 75V	770	e11 00-4041	190	130	63	2000	42	20 097 600
DB 75V	770	e11 00-4041	190	150	50	1000	42	20 097 600
DB 75V	784	e11 00-4041	190	130	75	1000	42	20 097 500
DB 75V	784	e11 00-4041	190	130	63	2000	42	20 097 500
DB 75V	784	e11 00-4041	190	150	50	1000	42	20 097 500
DB 75V	834	e11 00-4041	190	130	75	1000	42	20 097 400
DB 75V	834	e11 00-4041	190	130	63	2000	42	20 097 400
DB 75V	834	e11 00-4041	190	150	50	1000	42	20 097 400
DB 75V	850	e11 00-4041	190	130	75	1000	42	20 097 300
DB 75V	850	e11 00-4041	190	130	63	2000	42	20 097 300
DB 75V	850	e11 00-4041	190	150	50	1000	42	20 097 300

Тип / Typ / Typ / Type DB 35V / DB 75V

Толщина / Grubość Tloušťka / Thickness	No.	Наименование ■ Oznaczenie ■ Označení ■ Designation
1 mm	14 990 357	Распорки, 1 комплект ■ Wkładki dystansowe, 1 zestaw ■ Distanční vložky, 1 souprava ■ Spacers, 1 set
2 mm	14 990 365	Распорки, 1 комплект ■ Wkładki dystansowe, 1 zestaw ■ Distanční vložky, 1 souprava ■ Spacers, 1 set
3 mm	14 996 043	Распорки, 1 комплект ■ Wkładki dystansowe, 1 zestaw ■ Distanční vložky, 1 souprava ■ Spacers, 1 set
4 mm	14 990 373	Распорки, 1 комплект ■ Wkładki dystansowe, 1 zestaw ■ Distanční vložky, 1 souprava ■ Spacers, 1 set
6 mm	14 990 381	Распорки, 1 комплект ■ Wkładki dystansowe, 1 zestaw ■ Distanční vložky, 1 souprava ■ Spacers, 1 set
8 mm	14 996 011	Распорки, 1 комплект ■ Wkładki dystansowe, 1 zestaw ■ Distanční vložky, 1 souprava ■ Spacers, 1 set
10 mm	14 996 067	Распорки, 1 комплект ■ Wkładki dystansowe, 1 zestaw ■ Distanční vložky, 1 souprava ■ Spacers, 1 set
Общ. толщина стенки / Całkowita grubość ścianki / Celk. tloušťka stěny	No.	Наименование ■ Oznaczenie ■ Označení ■ Designation
14 - 22 mm	14 990 468	Комплект болтов крепления ■ Zestawy śrub mocujących ■ Sada upevňovacích šroubů ■ Bolt kits
23 - 30 mm	14 994 811	Комплект болтов крепления ■ Zestawy śrub mocujących ■ Sada upevňovacích šroubů ■ Bolt kits
Установка под углом, EDS Montaż półpodwieszany, EDS Montáž částečně dole ležatě, EDS Semi- underslung mounting, EDS	No.	Наименование ■ Oznaczenie ■ Označení ■ Designation
	21 038 900	Комплект болтов крепления ■ Zestawy śrub mocujących ■ Sada upevňovacích šroubů ■ Bolt kits