



RINGFEDER

05/16

RU

PL

CZ

EN

We care all the way

RINGFEDER® Your System Partner





Service

Сервис повышает прибавочную стоимость. Предлагаем скачать наше руководство пользователя, инструкции по монтажу, эксплуатации и техобслуживанию, а также каталог продукции.

Wartość dodana dzięki rozbudowanemu serwisowi. Nasz podręcznik serwisowy i instrukcje montażu, obsługi i konserwacji oraz katalog produktów dostępne są jako pliki do pobrania.

Přidaná hodnota přidaným servisem. Naše servisní příručka a naše návody na montáž, obsluhu a údržbu, jakož i produktový katalog jsou k dispozici ke stažení.

Added value through more service. Our service handbook and our assembly, operation and maintenance instructions as well as our product catalogue are all available for download.



СОДЕРЖАНИЕ

Выбор сцепных · устройств	Стр.	4
Технические параметры	Стр.	6
Боковые пластины	Стр.	8
Держатель штекеров	Стр.	9
Техническая информация	Стр.	10
Бланк для заказа	Стр.	11
Заднее защитное устройство	Стр.	13

OBSAH

Výběr · spojky	Strana	4
Technické údaje.....	Strana	6
Boční desky	Strana	8
Plech konektoru napájení.....	Strana	9
Technické informace	Strana	10
Objednací formulář (CZ)	ringfeder.de	
Ochrana proti podjetí.....	Strana	13

SPIS TREŚCI

Wybór sprzęgów ·	
Jednostka sterująca.....	strona 4
Dane techniczne	strona 6
Płyty boczne.....	strona 8
Płyta przyłączenia zasilania	strona 9
Informacje techniczne	strona 10
Formularz zamówienia (PL).....	ringfeder.de
Uchylne zderzaki tylne.....	strona 13

TABLE OF CONTENTS

Select coupling · Control unit.....	Page	4
Technical data	Page	6
Side plates.....	Page	8
Supply connector plate	Page	9
Technical information.....	Page	10
Order form	Page	12
Underride protection.....	Page	13

Механические ■ mechaniczny
 Mechanická ■ Mechanical

Для сцепной петли ■ Dla końcówek dyszla
 Pro tažná oka ■ For drawbar eyes

Ø 50

DIN 74053
 ISO 1102 · D 50



Тип / Тур
 Typ / Type 5055 AS

Пневматические ■ pneumatyczny
 Pneumatická ■ Pneumatic

Для сцепной петли ■ Dla końcówek dyszla
 Pro tažná oka ■ For drawbar eyes

Ø 50

DIN 74053
 ISO 1102 · D 50



Тип / Тур
 Typ / Type 5055 AP

Блок управления ■ Jednostka sterująca
 ■ Ovládací jednotka ■ Control unit



Рукояточное рычаг | Dźwignia ręczna | Ruční páka | Hand lever

Блок управления ■ Jednostka sterująca ■ Ovládací jednotka
 ■ Control unit



Тип / Тур
 Typ / Type Valve box



Контрольные светодиоды | Dioda kontrolna
 Kontrolní LED | Control LED



Контрольные светодиоды | Dioda kontrolna
 Kontrolní LED | Control LED

с датчиком z czujnikiem s čídlom with+ sensor	Класс согл. Klasa Třída dle Class	EG EEC CEE CEE	ECE 55-01	Величина D Wartość D hodnota D D-Value kN	Величина Dc Wartość Dc hodnota Dc Dc-Value kN	Величина V Wartość V hodnota V V-Value kN	Доп. статич. опорная нагрузка Dop. nacisk pionowy Povol. stat. zatížení Admiss. supporting load kg	Вес Waga Hmotnost Weight kg
AS	C 50-X	e11 00-5997	E11 55R-015997	200	135	75/63	1000/2000	50
AP	C 50-X	e11 00-5997	E11 55R-015997	200	135	75/63	1000/2000	60

Пневматические ■ pneumatyczny
 Pneumatická ■ Pneumatic

Для сцепной петли ■ Dla końcówek dyszla
 Pro tažná oka ■ For drawbar eyes

Ø 50

DIN 74053
 ISO 1102 · D 50

Для сцепной петли ■ Dla końcówek dyszla
 Pro tažná oka ■ For drawbar eyes

Ø 40

DIN 74054
 ISO 8755



Тип / Тур
 Typ / Type 5055 AM/RL

Тип / Туре
 Type / Tipo 5050 AM/RL

Тип / Тур
 Typ / Type 4040 AM/RL

AM/RL Блок управления ■ AM/RL Jednostka sterująca ■ AM/RL Ovládací jednotka ■ AM/RL Control unit



Тип / Тур
 Typ / Type Palm

Тип / Тур
 Typ / Type Duomatic

Тип / Тур
 Typ / Type C-Coupling

Тип / Тур
 Typ / Type Valve box



Контрольные светодиоды | Dioda kontrolna
 Kontrolní LED | Control LED

с датчиком z czujnikiem s čidlem with+ sensor	Класс согл. Klasa Třída dle Class	EG EEC CEE CEE	ECE 55-01	Величина D Wartość D hodnota D D-Value kN	Величина Dc Wartość Dc hodnota Dc Dc-Value kN	Величина V Wartość V hodnota V V-Value kN	Доп. статич. опорная нагрузка Dop. nacisk pionowy Povol. stat. zatížení Admiss. supporting load kg	Вес Waga Hmotnost Weight kg
5055 AM/RL	C 50-X	e11 00-5997	E11 55R-015997	200	135	75/63	1000/2000	55
5050 AM/RL	C 50-X	e11 00-6289	E11 55R-016289	200	135	75/63	1000/2000	55
4040 G150 AM/RL	S	e11 00-6292	E11 55R-016292	137	92	40	1000	-



Помните, что машину никогда не разрешается перемещать, когда блок управления подключен к тормозной системе машины. | Zwróć uwagę, że pojazd nigdy nie może być prowadzony, gdy zespół sterujący jest podłączony do układu hamulcowego pojazdu. | Za žádných okolností se nesmí vozidlo uvádět do provozu, pokud je řídicí jednotka spojena s brzdovou soustavou vozidla. | Note that the vehicle must be never driven when the steering unit is attached to the vehicle's brake system.

Технические параметры ■ Dane techniczne ■ Technické údaje ■ Technical data

Ширина рамы Zewnętrzna szerokość ramy Šířka rámu Frame width outs. mm	Класс согл. Klasa Třída dle Class ECE 55-01	ЕС-разрешение для данного типа продукции Homologacja typu EEC Homologace dle EU EEC Type approval	Величина D Wartość D hodnota D D-Value kN	Величина D Wartość Dc hodnota Dc Dc-Value kN	Величина V Wartość V hodnota V V-Value kN	Доп. статич. опорная нагрузка Dop. nacisk pionowy Povol. stat. zatížení Admiss. supporting load kg	Толщина поперечины Grubość belki Tloušťka příčky Thickness of drawbeam mm
758-866	F	E11 55R-018244	200	130	75/63	1000/2000	30

При заказе просим использовать бланк RINGFEDER, стр. 11 | W celu złożenia zamówienia prosimy o skorzystanie z formularza RINGFEDER na stronie 13 | Při objednávání použijte, prosím, formulář RINGFEDER, strana 15 | Please use the RINGFEDER form for your order, page 17

- Без защитного покрытия от коррозии KETL для отдельных частей.
- Brak ryzyka korozji dzięki powłoce KETL na powierzchni elementów.
- Tvorbě rzi na jednotlivých dílech zamezuje oddělené ošetření povrchu součástí KETL.
- No risk of crevice corrosion by separate KETL surface of the components.
- Поворот в склениении мин. 90° (при поперечном сечении дышла: 220 x 220, а также 260 x 180)
- Przewidywane wychylenie dyszla: min 90° (dyszal o przekroju: 220 x 220 i 260 x 180)
- Doraz spíáhla min. 90° (přii průřezu oje 220 x 220 a 260 x 180)
- Possible articulation of the drawbar: min 90° (drawbar cross section: 220 x 220 and 260 x 180)



- Монтаж на раме транспортного средства с использованием как минимум 12 болтов с каждой стороны в соответствии с инструкцией по монтажу.
- Ширина поперечины теперь на 60 мм меньше, при этом в зависимости от транспортного средства возможно меньшее расстояние между точкой сцепления и последней осью по сравнению с предыдущей моделью.
- Меньшая монтажная плоскость в зависимости от высоты боковой пластины по сравнению с предыдущей моделью.
- 11 стандартных пластин на подшипниках, чтобы избежать пригоночных операций.



- Montaż na ramie pojazdu z co najmniej 12 śrubami po każdej stronie zgodnie z instrukcją obsługi.
- Szerokość trawersu jest o 60 mm mniejsza i dzięki temu, w zależności od rodzaju pojazdu, możliwa jest mniejsza odległość między punktem sprzęgu i ostatnią osią w porównaniu z poprzednim modelem.
- Mniejsza powierzchnia przykręcania w zależności od wysokości płyty bocznej w porównaniu z poprzednim modelem.
- 11 płyt standardowych w magazynie - brak konieczności prac regulacyjnych.



- Montáž na rám vozidla pomocí nejméně 12 šroubů na stranu podle montážního návodu.
- o 60 mm menší šířka traverzy a tím pádem je v závislosti od vozidla v porovnání s předchozím modelem možná menší vzdálenost mezi bodem spojení a poslední nápravou.
- Menší plocha šroubování v porovnání s předchozím modelem v závislosti od výšky bočních desek.
- 11 standardních desek na ložisku - odpadá potřeba přizpůsobování.



- Mounting on the vehicle frame with at least 12 screws on each side in accordance with the assembly instructions
- 60 mm less traverse width and thus a lesser distance possible between the coupling point and the last axle compared to the earlier model, depending on the vehicle type
- Smaller mounting surface than earlier model depending on the height of the side plates
- 11 standard plates available – avoids adjustment work

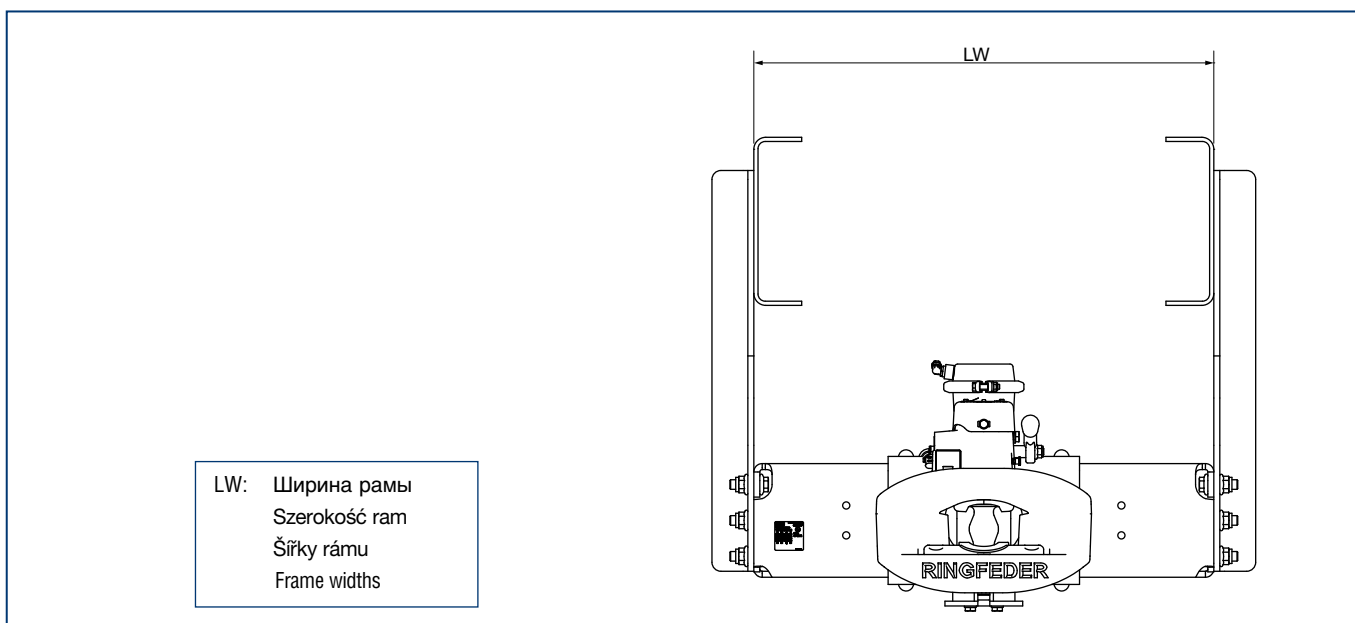
Технические параметры ■ Dane techniczne ■ Technické údaje ■ Technical data



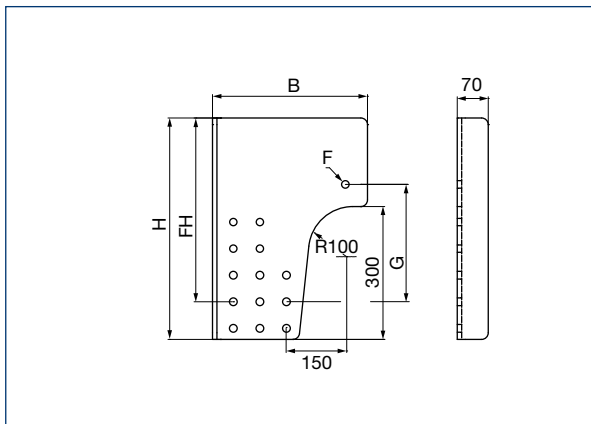
Ширина рамы | Szerokość ram | Šířky rámu | Frame widths

■ 758 mm	■ 760 mm	■ 762 mm	■ 770 mm	■ 772 mm	■ 790 mm	■ 800 mm
■ 850 mm	■ 852 mm	■ 854 mm	■ 858 mm	■ 862 mm	■ 864 mm	■ 866 mm

■ Другая ширина рамы по предварительному запросу ■ inne szerokości konsoli na życzenie
Jiné šířky rámu na vyžádání ■ other frame widths on request



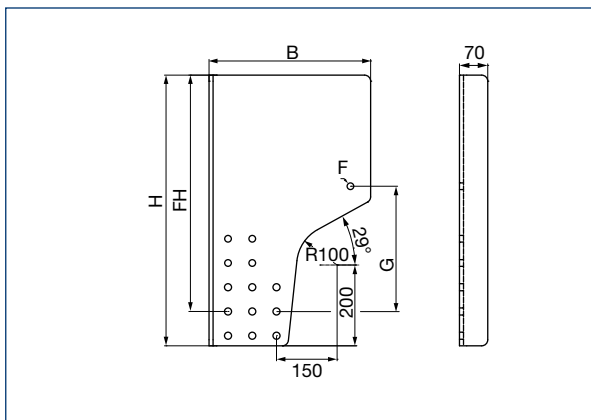
Боковые пластины ■ Płyty boczne ■ Boční desky ■ Side plates



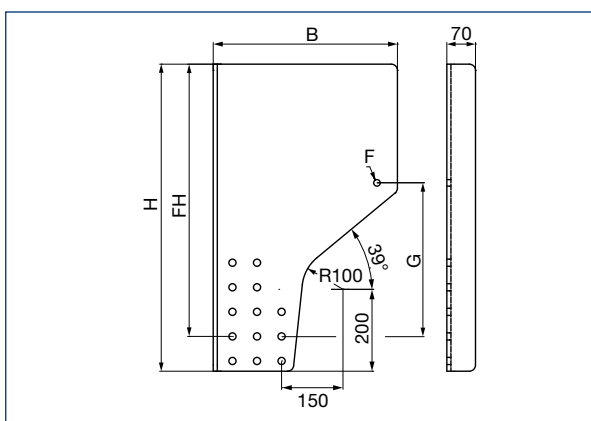
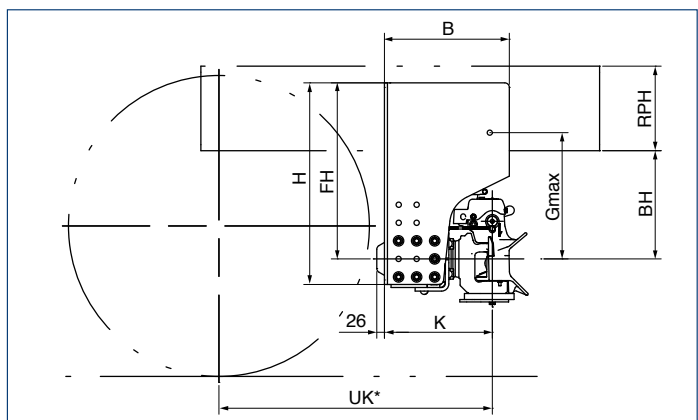
EDF 250



■ Монтаж пластин с поворотом на 180° ■ Montaż płyty, obrót pod kątem 180° ■ Montáž desek otočná o 180°
■ Plate fitting can be turned around 180°



EDF 300

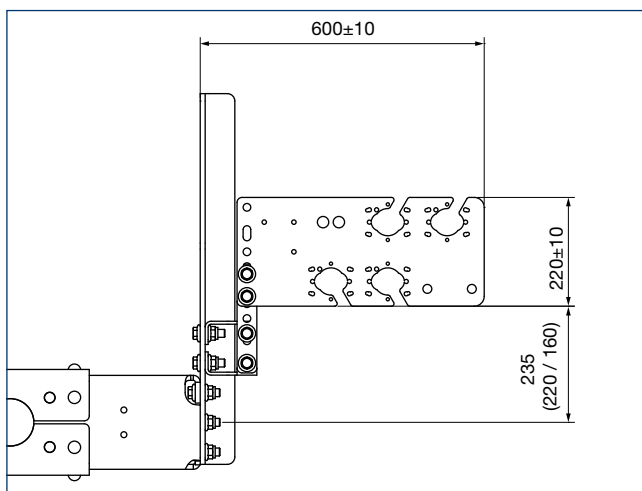


EDF 350

Seitenplatten Seitenplatten Seitenplatten Seitenplatten				
Тип Typ Typ Type	Ширина roko Šírka Width (B)	Высота в свету / Высота Swobodna wysokość / wysokość Volná výška /Výška Free height (FH) / Height (H)	Gmax	Gmin
EDF250	350	415 / 500	255	245
		495 / 580	300	
EDF300	375	515 / 600	355	300
		545 / 630	380	
	400	515 / 600	355	
		545 / 630	380	
EDF350	450	645 / 730	460	380
		665 / 750	460	

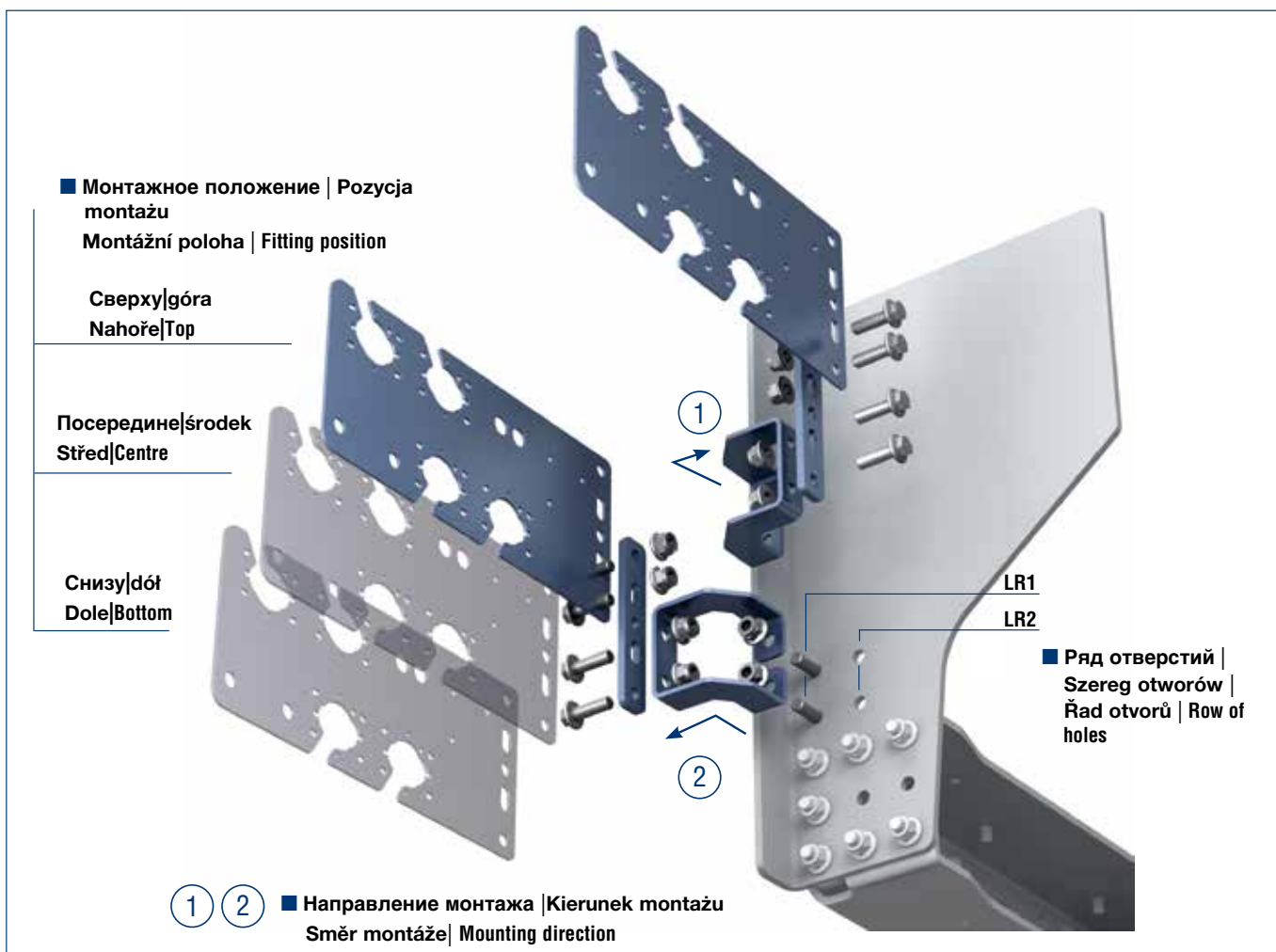
F: Первое отверстие в ряду отверстий
Pierwszy odwiert szeregu otworów
První díra v řadě otvorů
First Frame Hole Row

Держатель штекеров ■ Płyta przyłączenia zasilania ■ Plech konektoru napájení ■ Supply connector plate

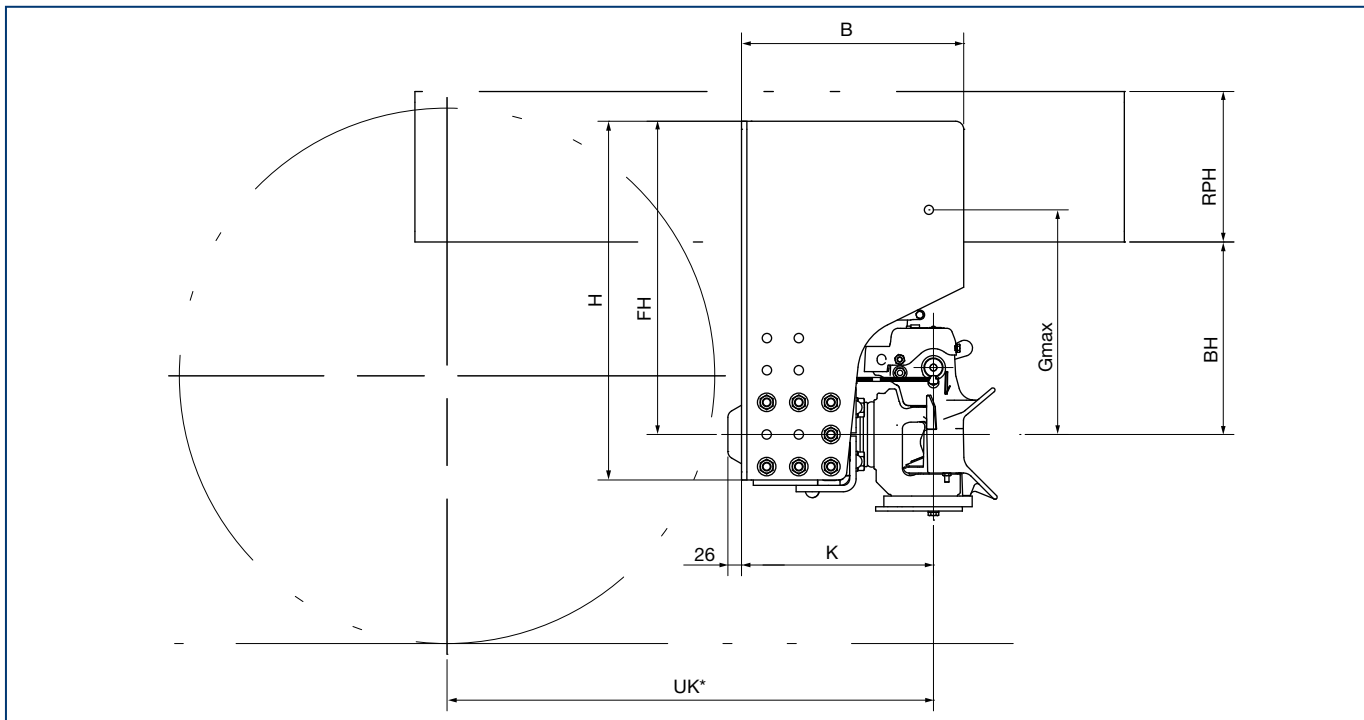
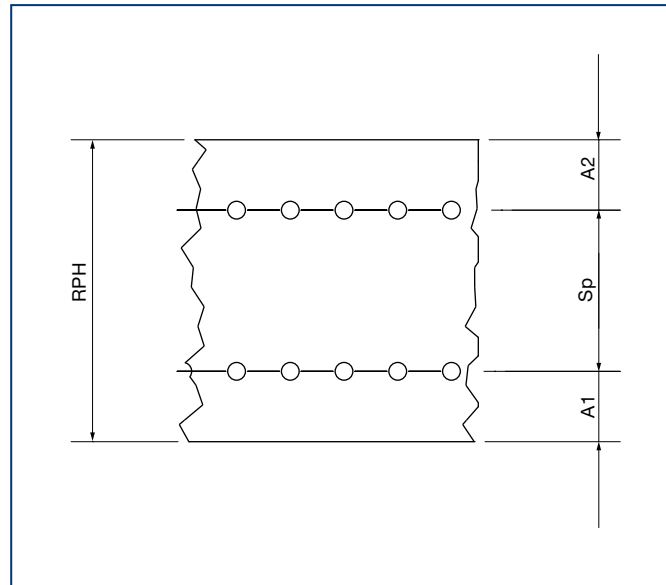
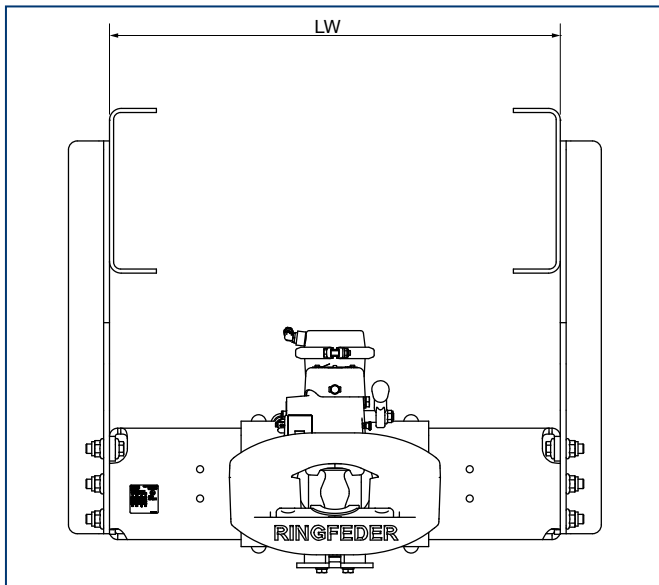


Позиционирование ■ Pozycja ■ Umístění ■ Positioning

1 комплект | 3 высоты | 4 положения с каждой стороны! ■ 1 zestaw | 3 wysokości | 4 pozycje na stronę!
1 souprava | 3 výšky | 4 pozice na stranu! ■ 1 kit | 3 heights | 4 positions on each side!



Техническая информация



Пояснения ■ Legend

LW: Ширина рамы
BH: Точка сцепления до нижнего края рамы
B: Ширина боковых пластин
H: Высота боковых пластин
Gmax: Плечо рычага от середины точки сцепления до первого ряда болтов на раме
FH: Высота плиты в свету
RPH: Высота рамы
K: Середина точки сцепления до заднего края боковой пластины
UK: Середина точки сцепления до середины последней оси

LW: Frame width
BH: Coupling point to lower edge of frame
B: Width of the side plates
H: Height of the side plates
Gmax: Lever arm from the centre of the coupling point to the first row of screws on the frame
FH: Free usable plate height
RPH: Frame height
K: Centre of coupling point to back edge of side plate
UK: Centre of coupling point to centre of last axle

Бланк для заказа ■ Formularz zamówienia (PL) www.ringfeder.de ■ Objednací formulář (CZ) www.ringfeder.de

Запрос

Заказ

Клиент: _____

Контактное лицо: _____

Индекс / город: _____

Страна: _____

Комиссионный №: _____

Тел: _____

Количество: _____

Эл. почта (факс): _____

Желаемый срок поставки: _____

Сцепное устройство			Вид привода:		Принадлежности:		Боковые пластины						
Ringfeder	K:		AM/RL:		Комплект кабелей		Тип:	Ширина боковых пластин (B):	Высота плиты в свету (FH): / Высота боковых пластин (H):	Gmax	Gmin		
Without									415 / 500	255			
4040/G150 AM/RL	360		Palm		12m		EDF250	350	455 / 540	295	245		
5050AM/RL	360		Duo		16m				495 / 580	300			
5055AS	360		C					375	515 / 600	355			
			Блок клапанов		Without				545 / 630	380			
5055AM/RL	360		AS:		Держатель штекеров		EDF300	400	515 / 600	355	300		
			Рукояточное управление		Да				545 / 630	380			
5055AP	360		Без		Нет				585 / 670	380			
							EDF350	450	645 / 730	460	380		
									665 / 750	460			

Тип транспортного средства*: _____

Образец*: _____

Параметры состава транспортного средства:

Параметр D: _____ kN

Параметр Dс: _____ kN

Параметр V: _____ kN

Нагрузка на сцепной шар (S): _____ kg

Размеры:

LW: _____ mm

BH: _____ mm

RPH: _____ mm

SP: _____ mm

A1: _____ mm

A2: _____ mm

За дополнительную плату можно запросить шаблон отверстий для крепления рамы.
UK*: _____ mm
Приложить чертеж или изображение шасси!
*При запросе шаблона отверстий необходимо указать технические характеристики!

Монтаж: Стандартное исполнение, как показано на рисунке Боковая пластина повернута на 180°
 Не установлено



Под собственную ответственность автомобилестроителя или конечного потребителя:

При монтаже строгому соблюдению подлежат имеющие отношение законодательные нормы той страны, в которой будет использоваться данное устройство, а также нормы по установке дополнительного оборудования, действительные на предприятии-производителе транспортного средства, и инструкция по монтажу и эксплуатации производителя вышеупомянутых устройств.

Order form

■ Formularz zamówienia (PL) www.ringfeder.de ■ Objednací formulář (CZ) www.ringfeder.de

Enquiry

Order

Customer: _____

Contact person: _____

Postcode / City: _____

Country: _____

Commission no.: _____

Tel: _____

Quantity: _____

E-mail (Fax): _____

Requested supply date: _____

Coupling			Type of operation:		Accessories:		Side plates						
Ringfeder	K:						Type:	Width (B):	Free usable plate height (FH): / Height (H):	Gmax	Gmin		
Without			AM/RL:		Cable set		EDF250	350	415 / 500	255	245		
4040/G150 AM/RL	360		Palm		12m				455 / 540	295			
			Duo						495 / 580	300			
5050AM/RL	360		C		16m		EDF300	375	515 / 600	355	300		
5055AS	360		Valve box		Without				545 / 630	380			
5055AM/RL	360		AS:		Supply connector plate		EDF300	400	515 / 600	355	380		
			Lever operation		Yes				545 / 630	380			
5055AP	360		Without		No				585 / 670	380			
							EDF350	450	645 / 730	460	380		
									665 / 750	460			

Vehicle type*: _____

Type specimen*: _____

Characteristic values of vehicle combination:

D value: _____ kN

Dc value: _____ kN

V value: _____ kN

Vertical load (S): _____ kg

Dimensions:

LW: _____ mm

BH: _____ mm

RPH: _____ mm

SP: _____ mm

A1: _____ mm

A2: _____ mm

Frame mounting hole pattern possible on request for an additional price.

UK*: _____ mm

Include sketch or drawing of chassis!

*Mandatory for enquiries regarding hole pattern!

Assembly: Standard as illustrated Side plate turned around 180° Not mounted

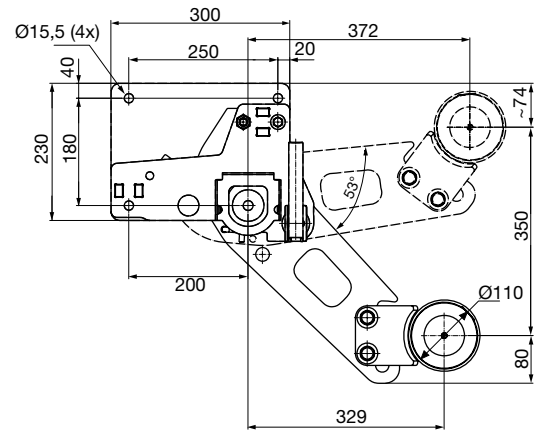


Personal responsibility of the vehicle manufacturer or consumer:

The relevant statutory regulations of the country where the equipment is put into circulation, the installation guidelines of the corresponding vehicle manufacturer and the assembly and operating instructions of the manufacturer for the above equipment for the installation must be complied with.

Исполнение / Wersja / Provedení / Design ■ **Universal**

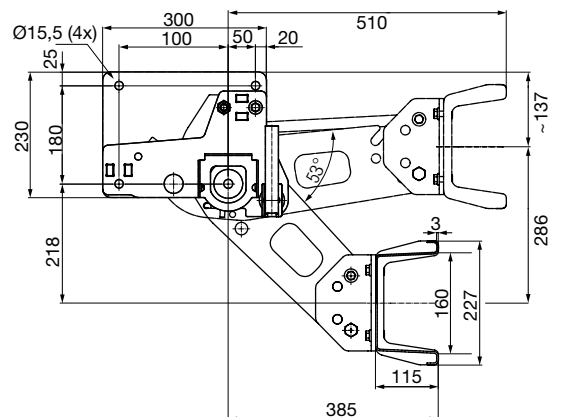
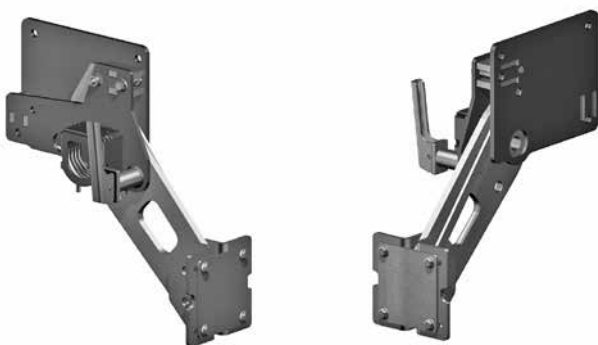
вкл. трубу круглого сечения / z belką okrągłą / vč. kulaté trubky / incl. circular tube



Технические параметры ■ Dane techniczne ■ Technické údaje ■ Technical data

ЕС-разрешение для данного типа продукции Homologacja typu EEC Homologace dle EU EEC type approval	Наименование Opis Označení Designation	Вес Waga Hmotnosť Weight kg	N заказа Numer zamówienia Objednací číslo Order number
	Поворотный рычаг слева, компл. ■ Kompletne ramię obrotowe lewe Kompl. otocné rameno levé ■ Cpl. swivel arm left	~ 23	14 999 664
	Поворотный рычаг справа, компл. ■ Kompletne ramię obrotowe prawe Kompl. otocné rameno pravé ■ Cpl. swivel arm right	~ 23	14 999 672
E11 58R-02 010003	Вкл. трубу круглого сечения, компл. ■ Komplet włącznie z belką okrągłą Kompl. vč. válcové trubky ■ Compl., incl. circular tube	~ 65	14 996 500

С параллелограммом / z belką ze stałą pionową rozcięciem lamp / s paralelogramem / with parallelogram

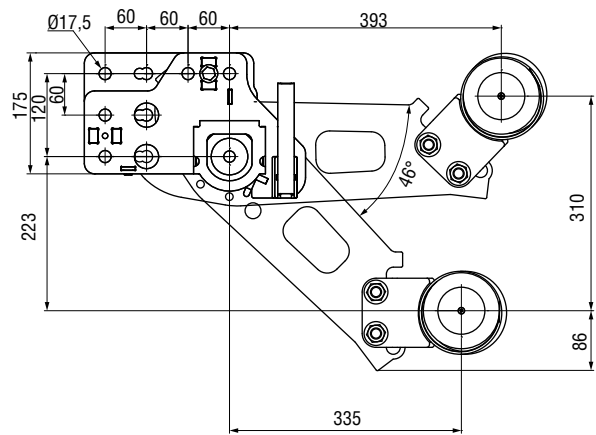


Технические параметры ■ Dane techniczne ■ Technické údaje ■ Technical data

ЕС-разрешение для данного типа продукции Homologacja typu EEC Homologace dle EU EEC type approval	Наименование Opis Označení Designation	Вес Waga Hmotnosť Weight kg	N заказа Numer zamówienia Objednací číslo Order number
	Поворотный рычаг слева, компл. ■ Kompletne ramię obrotowe lewe Kompl. otocné rameno levé ■ Cpl. swivel arm left	~ 23	14 996 166
	Поворотный рычаг справа, компл. ■ Kompletne ramię obrotowe prawe Kompl. otocné rameno pravé ■ Cpl. swivel arm right	~ 23	14 996 184
E11 58R-02 010002	Вкл. U-образный профиль, компл. ■ Komplet włącznie z belką montażową (profil U) Kompl. vč. U-profilu ■ Compl., incl. U-beam	~ 66	14 996 400

Исполнение / Wersja / Provedení / Design ■ DAF

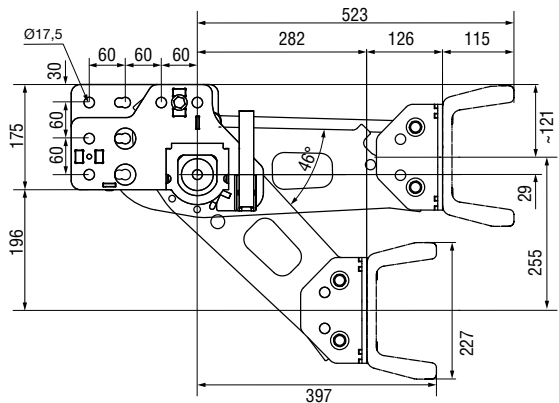
вкл. трубу круглого сечения / z belką okrągłą / vč. kulaté trubky / incl. circular tube



Технические параметры ■ Dane techniczne ■ Technické údaje ■ Technical data

ЕС-разрешение для данного типа продукции Homologacja typu EEC Homologace dle EU EEC type approval	Наименование Opis Označení Designation	Вес Waga Hmotnost Weight kg	N заказа Numer zamówienia Objednací číslo Order number
	Поворотный рычаг слева, компл. ■ Kompletne ramię obrotowe lewe Kompl. otocné rameno levé ■ Cpl. swivel arm left	~ 22	21 579 500
	Поворотный рычаг справа, компл. ■ Kompletne ramię obrotowe prawe Kompl. otocné rameno pravé ■ Cpl. swivel arm right	~ 22	21 579 600
E11 58R-02 010003	Вкл. трубу круглого сечения, компл. ■ Komplet włącznie z belką okrągłą Kompl. vč. válcové trubky ■ Compl., incl. circular tube	~ 65	14 999 603

С параллелограммом / z belką ze stałą pionową pozycją lamp / s paralelogramem / with parallelogram



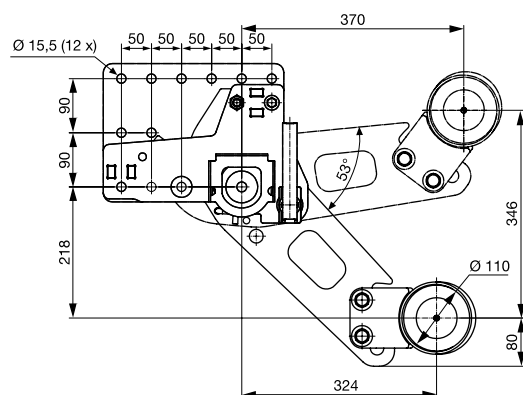
Технические параметры ■ Dane techniczne ■ Technické údaje ■ Technical data

ЕС-разрешение для данного типа продукции Homologacja typu EEC Homologace dle EU EEC type approval	Наименование Opis Označení Designation	Вес Waga Hmotnost Weight kg	N заказа Numer zamówienia Objednací číslo Order number
	Поворотный рычаг слева, компл. ■ Kompletne ramię obrotowe lewe Kompl. otocné rameno levé ■ Cpl. swivel arm left	~ 22	21 231 900
	Поворотный рычаг справа, компл. ■ Kompletne ramię obrotowe prawe Kompl. otocné rameno pravé ■ Cpl. swivel arm right	~ 22	21 232 000
E11 58R-02 010002	Вкл. U-образный профиль, компл. ■ Komplet włącznie z belką montażową (profil U) Kompl. vč. U-profilu ■ Compl., incl. U-beam	~ 65	14 999 595

Заднее защитное устройство / Uchylne zderzaki tylne /
Ochrana proti podjetí / Underride protection

Исполнение / Wersja / Provedení / Design ■ MB 180 x 50

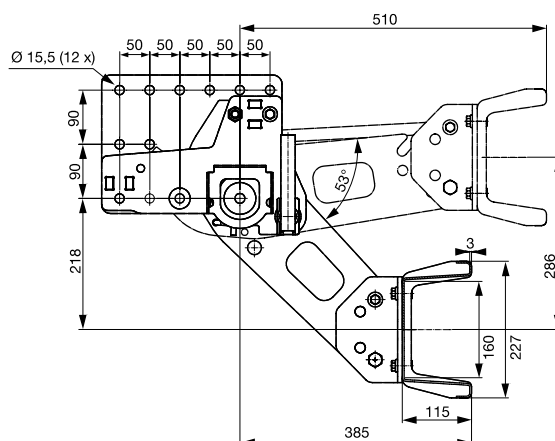
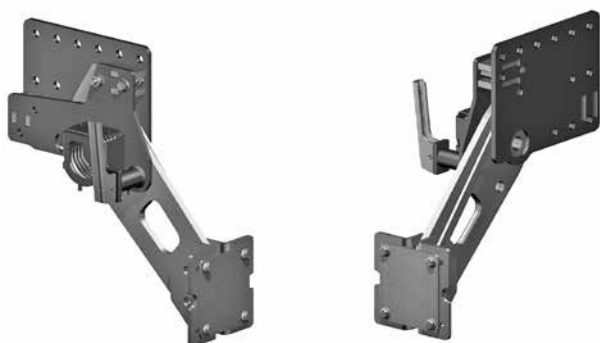
вкл. трубу круглого сечения / z belką okrągłą / vč. kulaté trubky / incl. circular tube



Технические параметры ■ Dane techniczne ■ Technické údaje ■ Technical data

ЕС-разрешение для данного типа продукции Homologacja typu EEC Homologace dle EU EEC type approval	Наименование Opis Označení Designation	Вес Waga Hmotnost Weight kg	N заказа Numer zamówienia Objednací číslo Order number
E11 58R-02 010003	Поворотный рычаг слева, компл. ■ Kompletne ramię obrotowe lewe Kompl. otocné rameno levé ■ Cpl. swivel arm left	~ 22	14 996 370
	Поворотный рычаг справа, компл. ■ Kompletne ramię obrotowe prawe Kompl. otocné rameno pravé ■ Cpl. swivel arm right	~ 22	14 996 380
	Вкл. трубу круглого сечения, компл. ■ Komplet włącznie z belką okrągłą Kompl. vč. válcové trubky ■ Compl., incl. circular tube	~ 65	14 996 700

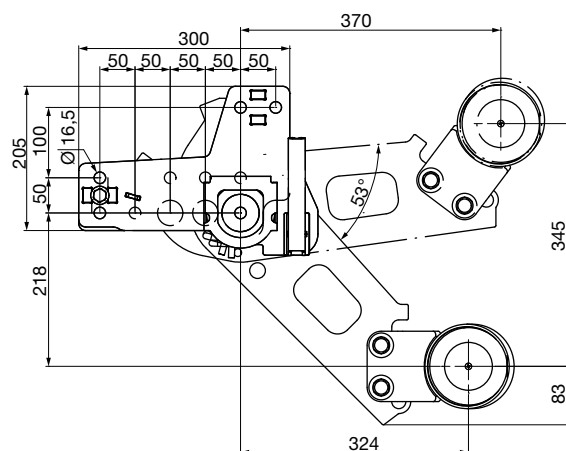
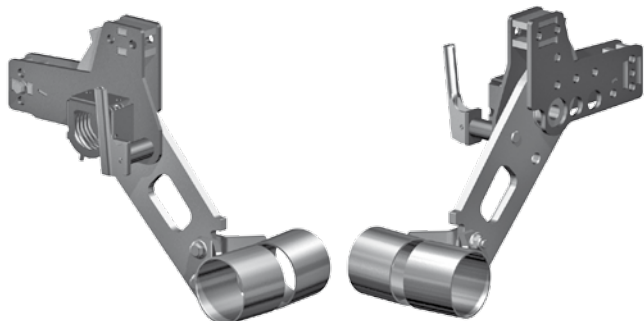
С параллелограммом / z belką ze stalą pionową pozycją lamp / s paralelogramem / with parallelogram



Технические параметры ■ Dane techniczne ■ Technické údaje ■ Technical data

ЕС-разрешение для данного типа продукции Homologacja typu EEC Homologace dle EU EEC type approval	Наименование Opis Označení Designation	Вес Waga Hmotnost Weight kg	N заказа Numer zamówienia Objednací číslo Order number
E11 58R-02 010002	Поворотный рычаг слева, компл. ■ Kompletne ramię obrotowe lewe Kompl. otocné rameno levé ■ Cpl. swivel arm left	~ 23	14 991 618
	Поворотный рычаг справа, компл. ■ Kompletne ramię obrotowe prawe Kompl. otocné rameno pravé ■ Cpl. swivel arm right	~ 23	14 991 594
	Вкл. U-образный профиль, компл. ■ Komplet włącznie z belką montażową (profil U) Kompl. vč. U-profilu ■ Compl., incl. U-beam	~ 66	14 998 000

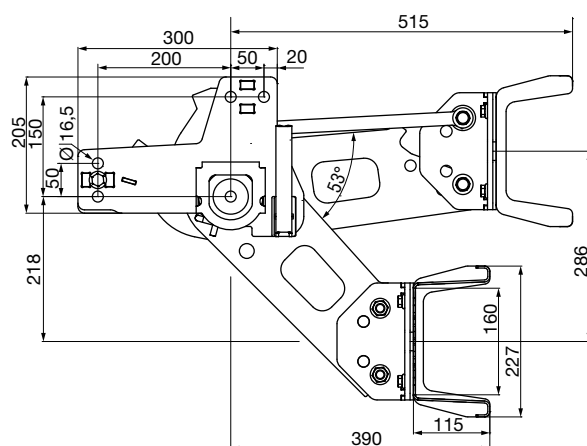
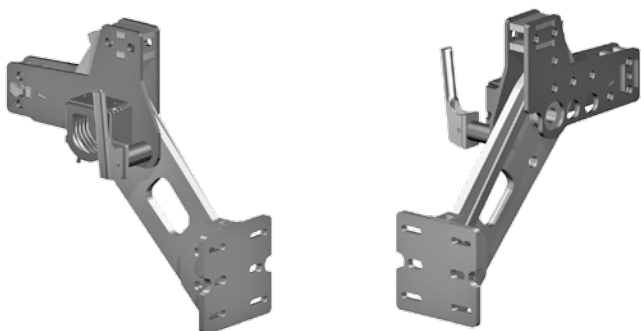
вкл. трубу круглого сечения / z belką okrągłą / vč. kulaté trubky / incl. circular tube



Технические параметры ■ Dane techniczne ■ Technické údaje ■ Technical data

ЕС-разрешение для данного типа продукции Homologacja typu EEC Homologace dle EU EEC type approval	Наименование Opis Označení Designation	Вес Waga Hmotnost Weight kg	N заказа Numer zamówienia Objednací číslo Order number
	Поворотный рычаг слева, компл. ■ Kompletne ramię obrotowe lewe Kompl. otcné rameno levé ■ Cpl. swivel arm left	~ 22	21 216 300
	Поворотный рычаг справа, компл. ■ Kompletne ramię obrotowe prawe Kompl. otcné rameno pravé ■ Cpl. swivel arm right	~ 22	21 216 400
E11 58R-02 010003	Вкл. трубу круглого сечения, компл. ■ Komplet włącznie z belką okrągłą Kompl. vč. válcové trubky ■ Compl., incl. circular tube	~ 65	14 998 141

С параллелограммом / z belką ze stałą pionową pozycją lamp / s paralelogramem / with parallelogram

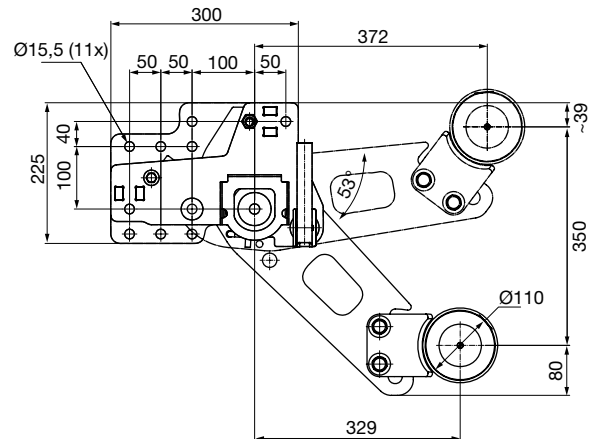


Технические параметры ■ Dane techniczne ■ Technické údaje ■ Technical data

ЕС-разрешение для данного типа продукции Homologacja typu EEC Homologace dle EU EEC type approval	Наименование Opis Označení Designation	Вес Waga Hmotnost Weight kg	N заказа Numer zamówienia Objednací číslo Order number
	Поворотный рычаг слева, компл. ■ Kompletne ramię obrotowe lewe Kompl. otcné rameno levé ■ Cpl. swivel arm left	~ 23	21 216 100
	Поворотный рычаг справа, компл. ■ Kompletne ramię obrotowe prawe Kompl. otcné rameno pravé ■ Cpl. swivel arm right	~ 23	21 216 200
E11 58R-02 010002	Вкл. трубу круглого сечения, компл. ■ Komplet włącznie z belką okrągłą Kompl. vč. válcové trubky ■ Compl., incl. circular tube	~ 66	14 997 060

Исполнение / Wersja / Provedení / Design ■ MAN

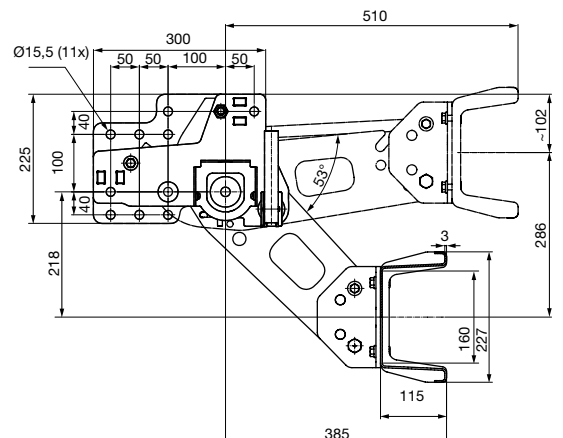
вкл. трубу круглого сечения / z belką okrągłą / vč. kulaté trubky / incl. circular tube



Технические параметры ■ Dane techniczne ■ Technické údaje ■ Technical data

ЕС-разрешение для данного типа продукции Homologacja typu EEC Homologace dle EU EEC type approval	Наименование Opis Označení Designation	Вес Waga Hmotnost Weight kg	N заказа Numer zamówienia Objednací číslo Order number
	Поворотный рычаг слева, компл. ■ Kompletne ramię obrotowe lewe Kompl. otocné rameno levé ■ Cpl. swivel arm left	~ 22	14 996 340
	Поворотный рычаг справа, компл. ■ Kompletne ramię obrotowe prawe Kompl. otocné rameno pravé ■ Cpl. swivel arm right	~ 22	14 996 360
E11 58R-02 010003	Вкл. трубу круглого сечения, компл. ■ Komplet włącznie z belką okrągłą Kompl. vč. válcové trubky ■ Compl., incl. circular tube	~ 65	14 996 600

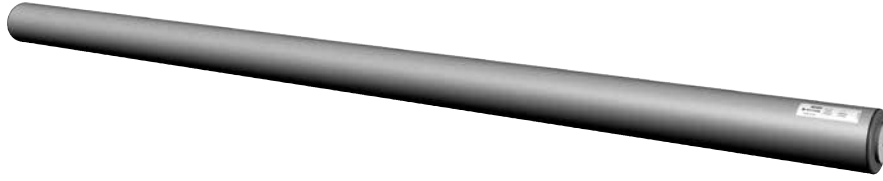
С параллелограммом / z belką ze stałą pionową pozycją lamp / s paralelogramem / with parallelogram



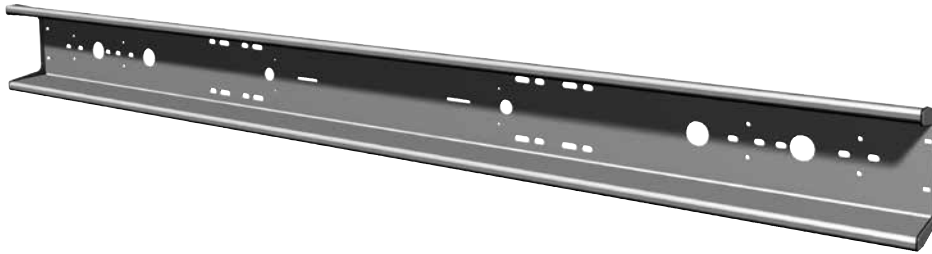
Технические параметры ■ Dane techniczne ■ Technické údaje ■ Technical data

ЕС-разрешение для данного типа продукции Homologacja typu EEC Homologace dle EU EEC type approval	Наименование Opis Označení Designation	Вес Waga Hmotnost Weight kg	N заказа Numer zamówienia Objednací číslo Order number
	Поворотный рычаг слева, компл. ■ Kompletne ramię obrotowe lewe Kompl. otocné rameno levé ■ Cpl. swivel arm left	~ 22	14 991 745
	Поворотный рычаг справа, компл. ■ Kompletne ramię obrotowe prawe Kompl. otocné rameno pravé ■ Cpl. swivel arm right	~ 22	14 991 168
E11 58R-02 010002	Вкл. U-образный профиль, компл. ■ Komplet włącznie z belką montażową (profil U) Kompl. vč. U-profilu ■ Compl., incl. U-beam	~ 65	14 999 400

Труба круглого сечения ■ Belka okrągła ■ Válcová trubka ■ Circular tube



U-образный профиль ■ Belka montażowa ■ U-profil ■ U-beam



Технические параметры ■ Dane techniczne ■ Technické údaje ■ Technical data

Наименование Oznaczenie Označení Designation	Диаметр Średnica Průměr Diameter mm	Длина Długość Délka Length mm	Вес* Waga* Hmotnosť* Weight* kg	N заказа Nr zamówienia Objednací číslo Order number
Труба круглого сечения, компл. (с антикоррозионной обработкой KETL) ■ Belka okrągła kompletna (powłoka KETL) ■ Válcová trubka kompl. (povrch. úprava KETL) ■ Circular tube compl. (KETL coated)	110	2300	~ 19	10 069 659
U-образный профиль ■ Belka montażowa (profil U) ■ U-profil. ■ U-beam	-	2370	~ 26	10 069 671
Комплект крепления U-образный профиль ■ Zestaw mocujący belki montażowej Upevňovací sada U - profilového nosníku ■ Fastening kit U-beam	-	-	0,5	21 178 300

*без хомутов крепления ■ *bez taśm mocujących kołnierza ■ *bez upevňovacích objímek ■ *without collar bands



Соответствующее ЕС-разрешение для данного типа продукции действительно только для комбинации поворотный рычаг/профиль фирмы Ringfeder. Другие комбинации с изделиями других производителей не перекрываются.

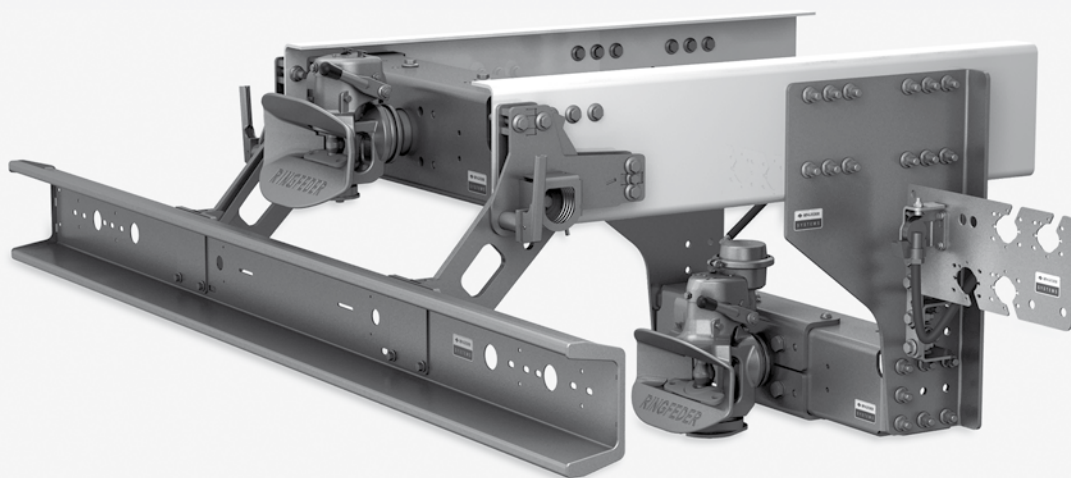
Dany certyfikat typu UE obowiązuje tylko dla kombinacji produktów ramię wychylne/profil z firmy Ringfeder. Nie ma on zastosowania do kombinacji produktów innych producentów.

Toto schválení typu EU platí pouze pro kombinaci výkyvné rameno/profil ze závodu Ringfeder. Jiné kombinace s výrobky cizích výrobců nejsou zahrnuty.

The respective EC type approvals are only valid for the combination arm/profile manufactured by Ringfeder. Other combinations incorporating products from outside manufacturers are not covered.



RINGFEDER® Your System Partner



VBG GROUP TRUCK EQUIPMENT GMBH

Girmesgath 5 · D-47803 Krefeld · Postfach 130655 · D-47758 Krefeld
Phone +49 (0) 2151 835-0 · Fax +49 (0) 2151 835-200
E-mail: zentrale@vbgroup.com · www.ringfeder.de

