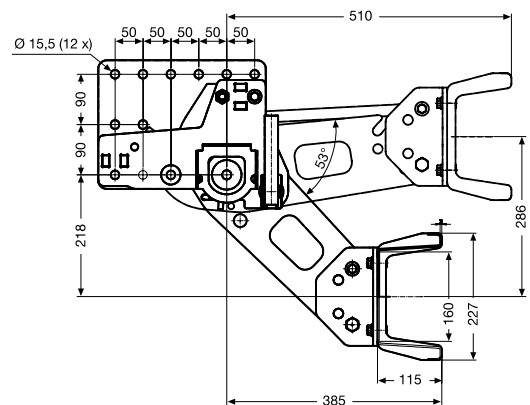


Технические параметры ■ Dane techniczne ■ Technické údaje ■ Technical data

ЕС-разрешение для данного типа продукции Homologacja typu EEC Homologace dle EU EEC type approval	Наименование Opis Označení Designation	Вес Waga Hmotnost Weight kg	N заказа Numer zamówienia Objednací číslo Order number
e11 2006/20 010003	Поворотный рычаг слева, компл. ■ Kompletne ramię obrotowe lewe Kompl. otocné rameno levé ■ Cpl. swivel arm left	~ 22	14 996 370
	Поворотный рычаг справа, компл. ■ Kompletne ramię obrotowe prawe Kompl. otocné rameno pravé ■ Cpl. swivel arm right	~ 22	14 996 380
	Вкл. трубу круглого сечения, компл. ■ Komplet włącznie z belką okrągłą Kompl. vč. válcové trubky ■ Compl., incl. circular tube	~ 65	14 996 700

С параллелограммом / z belką ze stałą pionową pozycją lamp / s paralelogramem / with parallelogram



Технические параметры ■ Dane techniczne ■ Technické údaje ■ Technical data

ЕС-разрешение для данного типа продукции Homologacja typu EEC Homologace dle EU EEC type approval	Наименование Opis Označení Designation	Вес Waga Hmotnost Weight kg	N заказа Numer zamówienia Objednací číslo Order number
e11 2006/20 010002	Поворотный рычаг слева, компл. ■ Kompletne ramię obrotowe lewe Kompl. otocné rameno levé ■ Cpl. swivel arm left	~ 23	14 991 618
	Поворотный рычаг справа, компл. ■ Kompletne ramię obrotowe prawe Kompl. otocné rameno pravé ■ Cpl. swivel arm right	~ 23	14 991 594
	Вкл. U-образный профиль, компл. ■ Komplet włącznie z belką montażową (profil U) Kompl. vč. U-profilu ■ Compl., incl. U-beam	~ 66	14 998 000