

# Zadní zábrany proti podjetí dle nové legislativy

© 2022 TOM service s.r.o.

**RUPD** – anglická zkratka „rear underrun protection device“ neboli zadní zábrana proti podjetí.

**Od 1. září 2019** platí opatření v souladu s certifikací R58.03. pro nově schválená vozidla.

**Od 1. září 2021** platí opatření v souladu s certifikací R58.03. pro všechna nově registrovaná vozidla.

Nové zábrany proti podjetí jsou konstruované tak, aby **poskytovaly účinnou ochranu po celé své šíři.**

## Změny v legislativě:

**G** - Nižší podjezdová výška

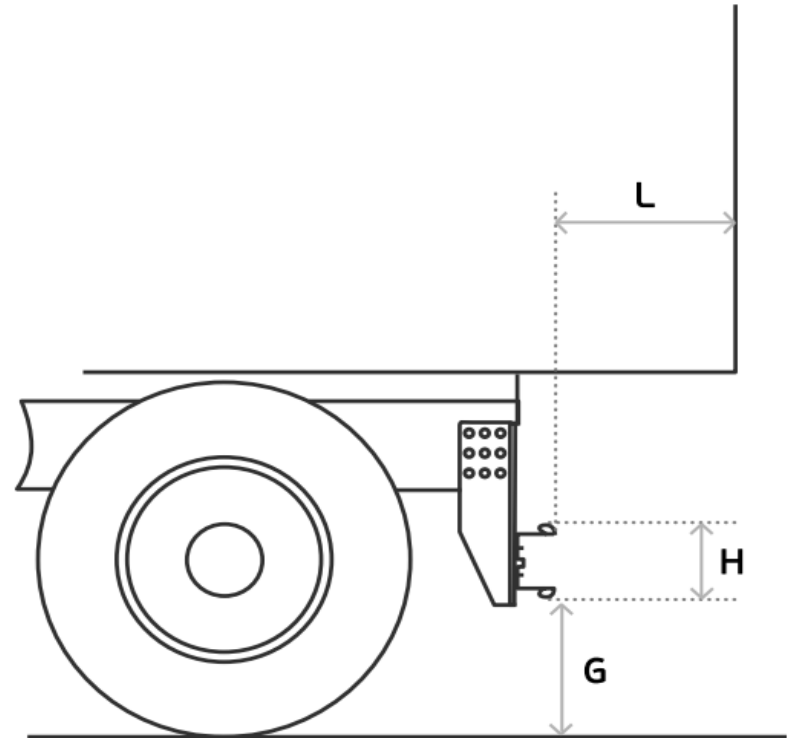
**L** - Kratší zadní převis

**H** - Výška nárazníku

Odolnost proti větším nárazům

Těžší konstrukce RUPD

Přesnější nastavení RUPD



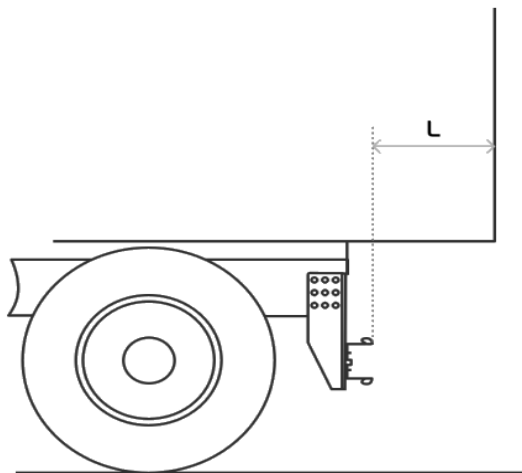
## G - Nižší podjezdová výška – vozidlo bez nákladu

Maximální výška	Kategorie vozidla
450 mm	N2 (>8 tun), N3, O3,O4 s hydraulicko-pneumatickým, hydraulickým, pneumatickým odpružením nebo automatickým vyvažováním v závislosti na zátěži
500 mm	N2 (>8 tun), N3, O3, O4 s jiným odpružením
550 mm	M, N1, N2 (<8 tun), O1, O2 a pokud nelze dosáhnout podjezdového úhlu 8°



## L - Kratší zadní převis

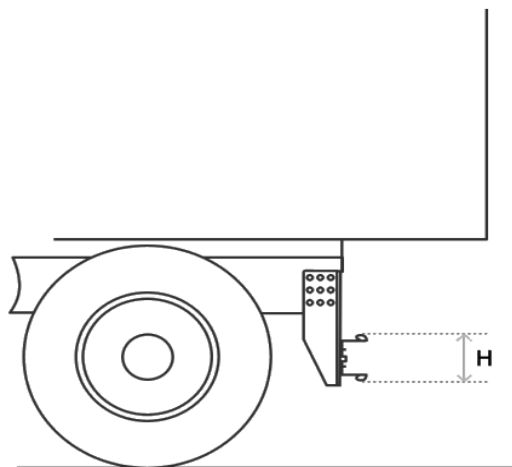
Maximální převis	Kategorie vozidla
300 mm / 400 mm*	N2 (>8 tun), N3, O3, O4 se zdvihací plošinou nebo sklápěčkou
200 mm / 300 mm*	O3, O4 bez zdvihací plošiny, není konstruován na sklápěčku
400 mm*	M, N1, N2 (<8 tun), O1, O2



\* snížena o maximální celkovou deformaci při zkušební síle (podle toho, která je menší)

## H - Výška nárazníku

$\geq 120$ mm	
$\geq 100$ mm	M, N1, N2 (<8 tun)



## Šíře RUPD

Šíře RUPD musí být vždy menší než šířka zadní nápravy a zároveň musí být maximálně 100 mm na každé straně vzdálená od vnějšího povrchu kol viz obrázek. Pokud je vozidlo vybaveno více zadními nápravami, rozměr se počítá od té nejširší.

